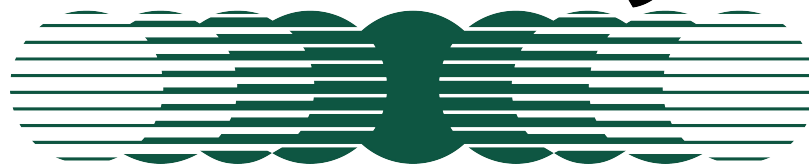


Amity



КАТАЛОГ ЗАПЧАСТЕЙ



3800/5250

ПНЕВМОСИСТЕМА

Каталожный номер 330548

Серийный номер 702300

AGCO-Amity JV, LLC

17885 Hwy 13 West

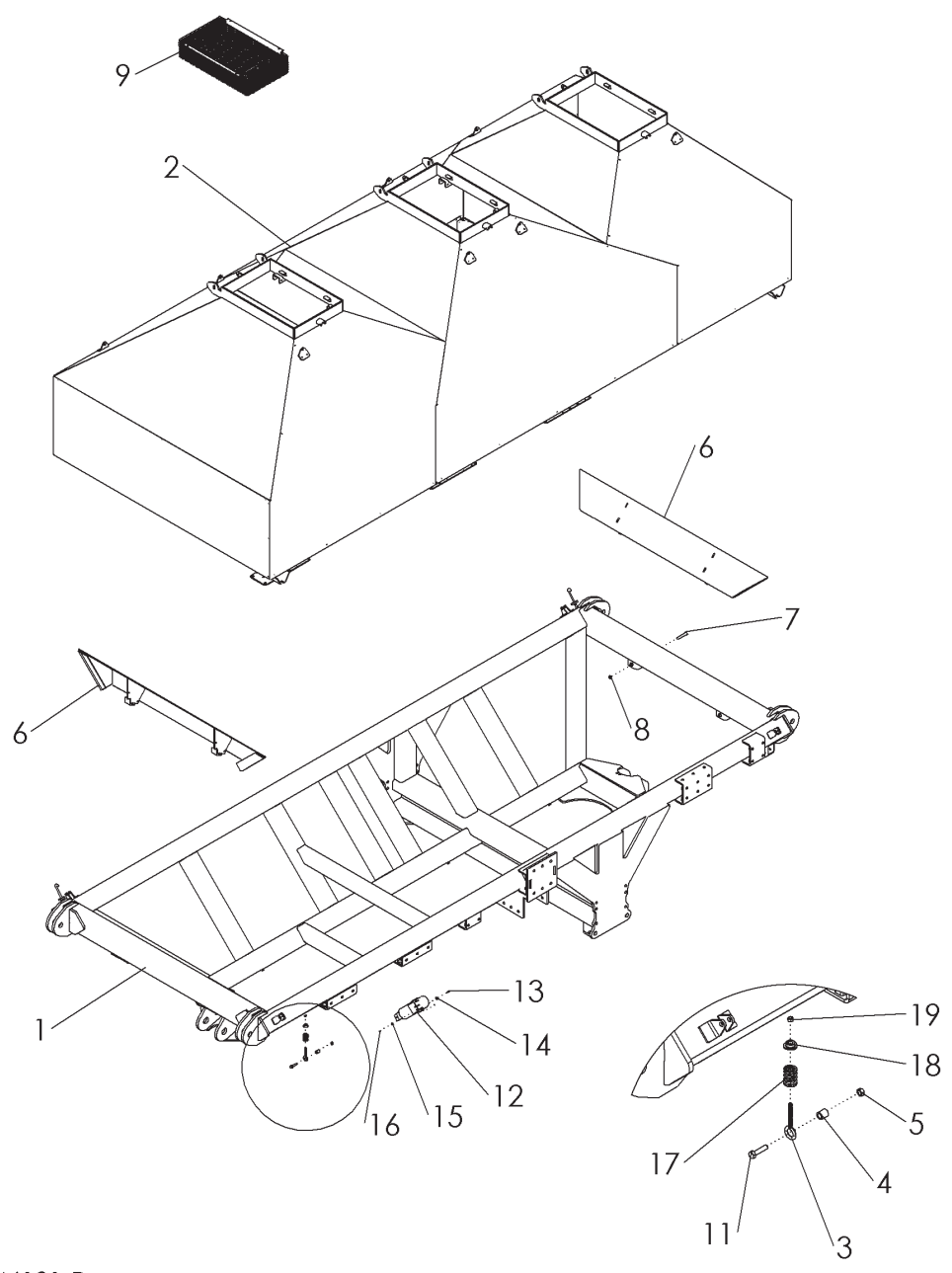
Wahpeton, ND 58075

1-800-688-3300

www.amityseeding.ru

Содержание каталога запчастей

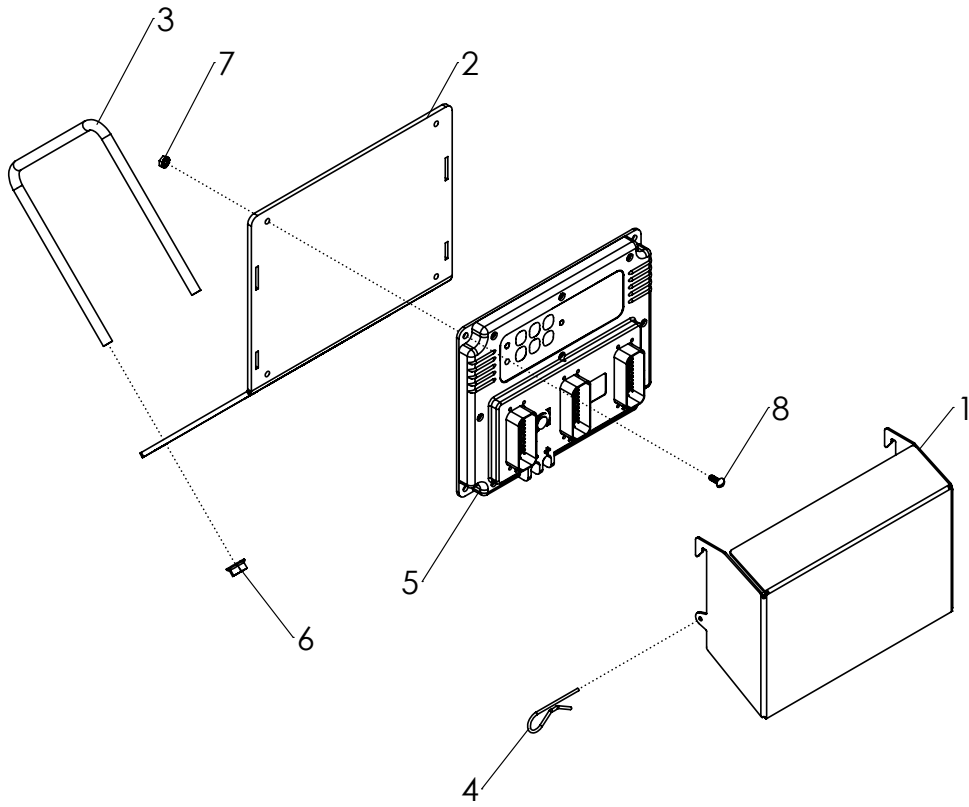
Бункер и ходовая часть.....	5
Крепежные и электрические компоненты ЭБУ	7
Нагнетательная линия	9
Ступица и ось моста	11
Передняя сцепка.....	15
Задняя сцепка	17
Лестницы бункера	19
Крепежные и защитные компоненты для кабелей.....	21
Дозатор.....	23
Дверца дозатора.....	25
Нагнетательный вентилятор	27
Узел одинарного воздушного потока	29
Узел двойного воздушного потока	31
Пневмосистема с одним вентилятором (прицепление "сзади")....	33
Пневмосистема с двумя вентиляторами (прицепление "сзади")..	33
Пневмосистема с одним вентилятором (прицепление "между") ..	35
Пневмосистема с двумя вентиляторами (прицепление "между").	35
Компоненты для калибровки	37
Гидравлический привод вентилятора (один вентилятор, прицепление "сзади")	39
Гидравлический привод вентилятора (два вентилятора, прицепление "сзади").....	41
Гидравлический привод вентилятора (один вентилятор, прицепление "между")	43
Гидравлический привод вентилятора (два вентилятора, прицепление "между")	45
Соединительные муфты и электрические компоненты (прицепление "между")	47
Гидравлический привод дозаторов	49
Мостики, перила и лестницы.....	51
Шнек	53
Компоненты крепления шнека	55
Внутренний и наружный кронштейны шнека.....	57
Шнек и гидравлика	59
Дверцы бункера	61
Таблички на пневмосистеме 5250.....	63
Фары	65



M6101-D

БУНКЕР И ХОДОВАЯ ЧАСТЬ

Поз.	Каталож. №	Описание	Кол-во
1	37501	ХОДОВАЯ ЧАСТЬ БУНКЕРА НА 525/380 БУШЕЛЕЙ	1
2	330608	БУНКЕР НА 525 БУШЕЛЕЙ	1
	331165	БУНКЕР НА 380 БУШЕЛЕЙ	
3	330830	СТОПОРНЫЙ БОЛТ С ПРОУШИНОЙ	4
4	330822	УДЕРЖИВАЮЩАЯ ВТУЛКА ОЦИНК.	4
5	1011500	САМОКОНТРЯЩАЯСЯ ГАЙКА 0.50 NC GR5 ОЦИНК.	4
6	37090	ЩИТОК ПОДВИЖНЫЙ ДЛЯ БУНКЕРА	2
7	1032273	БОЛТ САМОНАРЕЗЫВАЮЩИЙ 0.63 X 3.50 NC GR5 ОЦИНК.	4
8	1026259	КОНТРГАЙКА 0.63 NC GR2 ОЦИНК.	4
9	1026562	СЕТЧАТАЯ КОРЗИНА	3
10	66550	ВСТАВКА ДЛЯ МАЛОГО ЗАПОЛНЕНИЯ БУНКЕРА (ОПЦИЯ)	3
11	1011609	БОЛТ С ШЕСТИГРАННОЙ ГОЛОВКОЙ 0.50 X 2.00NC GR5 ОЦИНК.	4
12	234313	ФУТЛЯР ДЛЯ ХРАНЕНИЯ ИНСТРУКЦИИ	1
13	1011595	БОЛТ С ШЕСТИГРАННОЙ ГОЛОВКОЙ 0.38 X 1.00 NC GR5 ОЦИНК.	3
14	1011828	ПЛОСКАЯ ШАЙБА 0.38 ОЦИНК.	3
15	1011586	ШАЙБА ГРОВЕРА 0.38 ОЦИНК.	3
16	1011576	ШЕСТИГРАННАЯ ГАЙКА 0.38 NC GR2 ОЦИНК.	3
17	330829	СТОПОРНАЯ ПРУЖИНА БУНКЕРА	4
18	330828	КОЛЬЦО СТОПОРНОЙ ПРУЖИНЫ ОЦИНК.	4
19	1016999	ГАЙКА САМОКОНТРЯЩАЯСЯ 0.38 NC GR5 ОЦИНК.	4

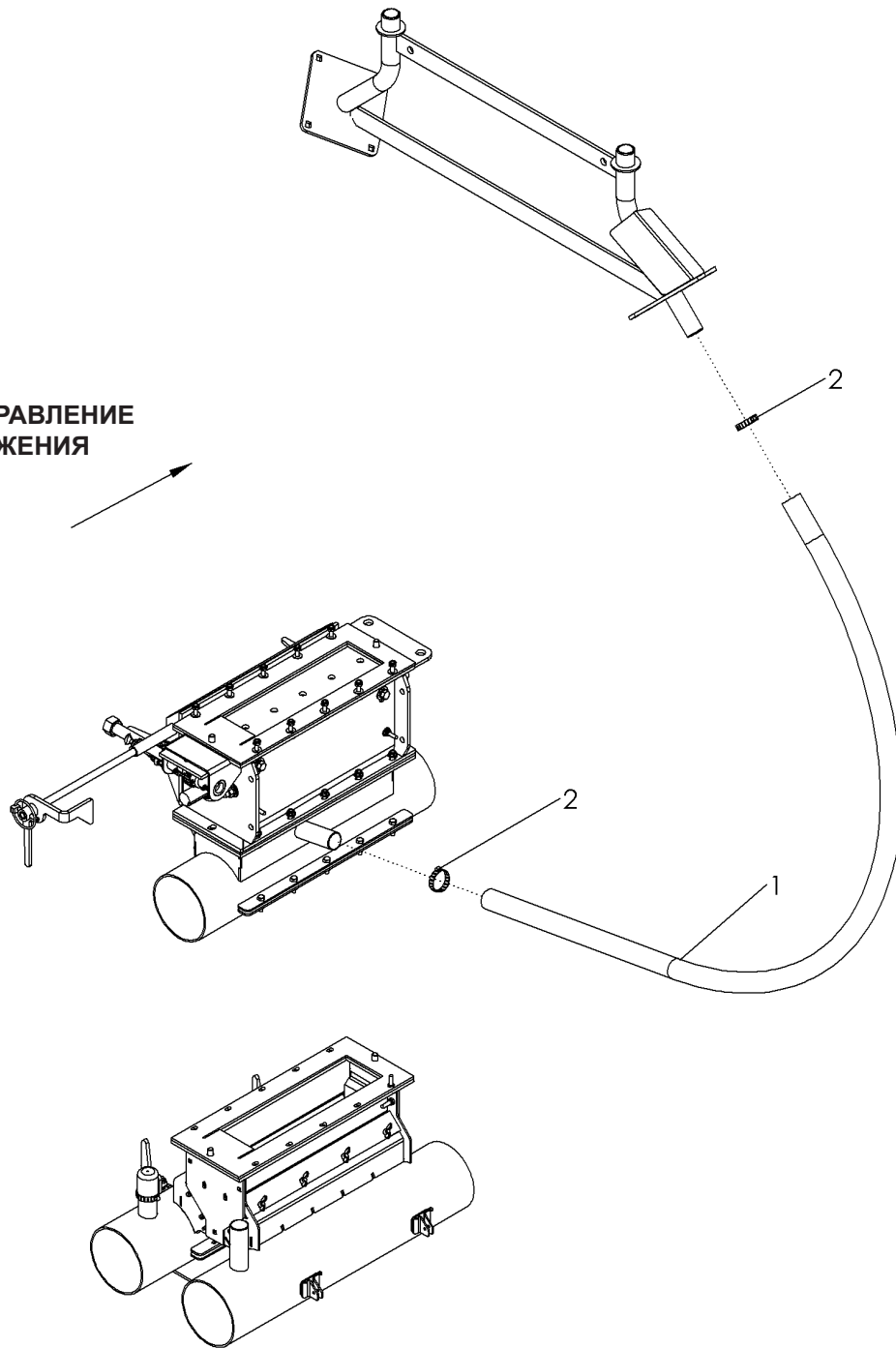


M6102-B

КРЕПЕЖНЫЕ И ЭЛЕКТРИЧЕСКИЕ КОМПОНЕНТЫ ЭБУ

Поз.	Каталож. №	Описание	Кол-во
1	330298	КРЫШКА КОРПУСА ЭБУ	1
2	330297	ПЛАСТИНА КРЕПЛЕНИЯ ЭБУ	1
3	37532	П-ОБРАЗНЫЙ БОЛТ 0.375 X 7.00 X 6 X 7.00 ОЦИНК.	2
4	1012901	ШПИЛЬКА 0.13 X 2.50 ОЦИНК.	2
5	330339	КОНТРОЛЛЕР ЭБУ D3 ISO (ICON)	1
6	44118	ГАЙКА ФЛАНЦЕВАЯ С НАСЕЧКАМИ 0.38 NC ОЦИНК. GR2	4
7	1032059	КОНТРГАЙКА С ВРАЩАЮЩ. ШАЙБОЙ 18-8 НЕРЖ. СТ. 0.19 NC	4
8	66353	ВИНТ 0.19 X 0.50 NC НЕРЖ. СТ.	4
9	67643	КАБЕЛЬ ОТ БУНКЕРА (НЕ ПОКАЗ.)	1
10	66585	БЕЛЫЙ ЗАЖИМ ЖГУТА ПРОВОДОВ (НЕ ПОКАЗ.)	20
11	67492	КАБЕЛЬ ISO КОРОТКИЙ - БУНКЕР (НЕ ПОКАЗ.)	3
12	67494	КАБЕЛЬ ISO - ПЕРЕХОДНИК ТРЕХХОДОВОГО МОТОРА (НЕ ПОКАЗ.)	1
13	67489	КАБЕЛЬ - СКОРОСТЬ ДОЗАТОРА (НЕ ПОКАЗ.)	3
14	37034	СОЕДИНИТЕЛЬ ДЛЯ КАБЕЛЕЙ БУНКЕРА (НЕ ПОКАЗ.)	3
15	33005	ДАТЧИК СКОРОСТИ GPS (НЕ ПОКАЗ.)	1
16	67223	ПЕРЕХОДНИК ДЛЯ ДАТЧИКА СКОРОСТИ GPS (НЕ ПОКАЗ.)	1

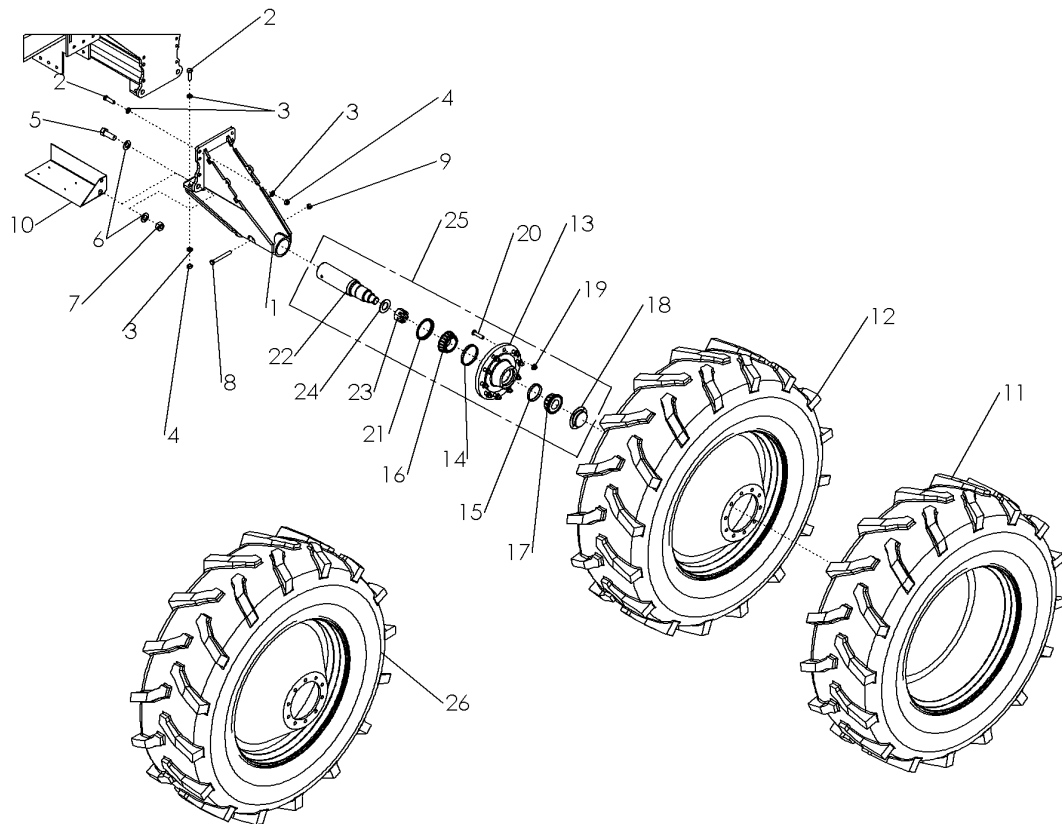
НАПРАВЛЕНИЕ
ДВИЖЕНИЯ



M6103-A

НАГНЕТАТЕЛЬНАЯ ЛИНИЯ

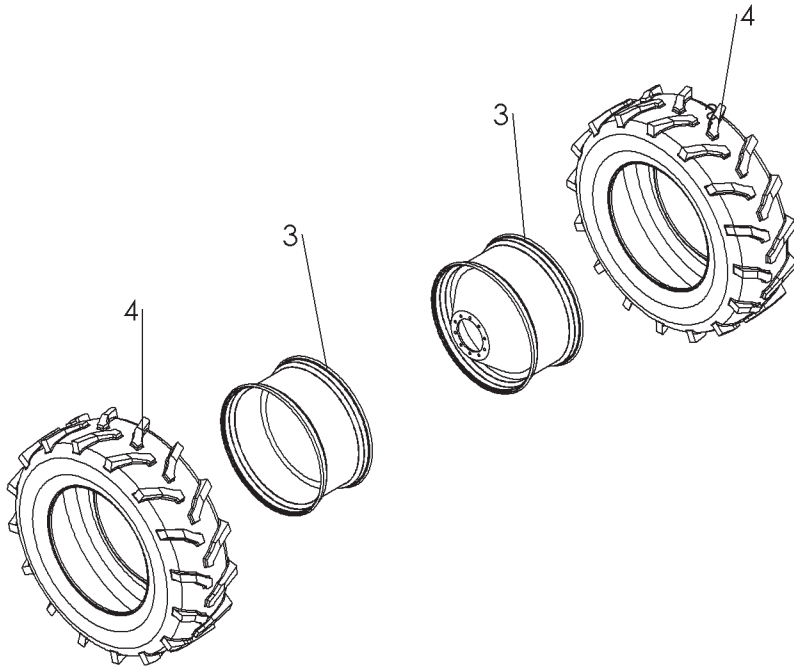
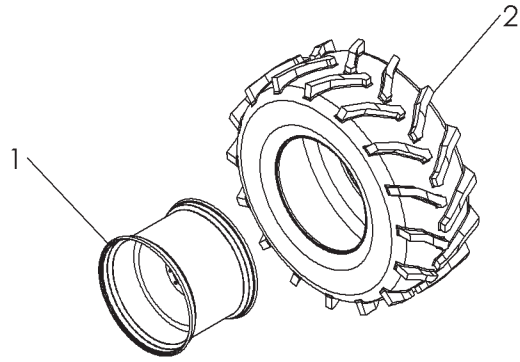
Поз.	Каталож. №	Описание	Кол-во
1	37760	ШЛАНГ KANAFLEX 112 1.25 X 48"	1
2	1026358	ШЛАНГОВЫЙ ХОМУТ #16 0.81-1.50	2



M6104-B

СТУПИЦА И ОСЬ МОСТА

Поз.	Каталож. №	Описание	Кол-во
1	37555	СВАРНАЯ НАРУЖНАЯ ОПОРА МОСТА	1
2	66495	БОЛТ С ШЕСТИГРАННОЙ ГОЛОВКОЙ 0.75 X 2.75 NC GR8 ОЦИНК.	8
3	35132	ПЛОСКАЯ ШАЙБА SAE 0.75 GR8 ОЦИНК.	16
4	66501	ШЕСТИГРАННАЯ ГАЙКА 0.75 NC GR8 ОЦИНК.	8
5	37530	БОЛТ С ШЕСТИГРАННОЙ ГОЛОВКОЙ 1.25 X 3.50 NC GR8 ОЦИНК.	2
6	66499	ПЛОСКАЯ ШАЙБА SAE 1.25 GR8 ОЦИНК.	4
7	37531	ШЕСТИГРАННАЯ ГАЙКА 1.25 NC GR8 ОЦИНК.	2
8	1016718	БОЛТ С ШЕСТИГРАННОЙ ГОЛОВКОЙ 0.75 X 6.50 NC GR5 ОЦИНК.	1
9	1017000	ГАЙКА САМОКОНТРЯЩАЯСЯ 0.75N NC GR5 ОЦИНК.	1
10	37731	ПЛАСТИНА КРЕПЛЕНИЯ ЯЩИКА ДЛЯ ИНСТРУМЕНТОВ	1
11	37600	ШИНА СМОНТИР. ПРАВАЯ 620/70R42 16 Д., ПОЛОЖИТ. ВЫЛЕТ (5250)	2
	37602	ШИНА 620/70R42	
	37603	ДИСК КОЛЕСНЫЙ R42 X 20 (ШИР.) 16 Д., ПОЛОЖИТ. ВЫЛЕТ (СЕРЕБР.)	
12	37601	ШИНА СМОНТИР. ЛЕВАЯ 620/70R42 16 Д., ПОЛОЖИТ. ВЫЛЕТ (5250)	2
	37602	ШИНА 620/70R42	
	37603	ДИСК КОЛЕСНЫЙ R42 X 20 (ШИР.) 16 Д., ПОЛОЖИТ. ВЫЛЕТ (СЕРЕБР.)	
13	37314	СТУПИЦА 5250	1
14	72977	ВНУТРЕННЯЯ ОБОЙМА ПОДШИПНИКА	1
15	72978	НАРУЖНАЯ ОБОЙМА ПОДШИПНИКА	1
16	72979	ВНУТРЕННИЙ КОНУС ПОДШИПНИКА	1
17	72980	НАРУЖНЫЙ КОНУС ПОДШИПНИКА	1
18	72981	КОЛПАК СТУПИЦЫ	1
19	37739	ГАЙКА КОЛЕСНАЯ ФЛАНЦЕВАЯ 0.875 NF	10
20	37766	ШПИЛЬКА КОЛЕСНАЯ 0.875 X 3.41 GR8 NF	10
21	72972	УПЛОТНЕНИЕ СТУПИЦЫ НА 10 БОЛТОВ	1
22	330076	ОСЬ СТУПИЦЫ 4.50 HR С 1045	1
23	320163	ШЕСТИГРАННАЯ ГАЙКА 2.00 NF NP	1
24	320164	ПЛОСКАЯ ШАЙБА 4.00 X 2.03	1
25	37309	СТУПИЦА В СБОРЕ С ОСЬЮ (ВКЛЮЧ. ПОЗ. 13-24)	1
26	331031	ШИНА СМОНТИР. ЛЕВАЯ 800/70R38	1
	37600	ШИНА СМОНТИР. ПРАВ. 620/70R42 16 Д., ПОЛОЖ. ВЫЛЕТ (НЕ ПОКАЗ.)	1
	331035	ШИНА 800/70R38 LI 178A8	
	331036	ДИСК КОЛЕСНЫЙ R38 X 27 (ШИРИНА) 2.76 ОТРИЦ. ВЫЛЕТ (СЕРЕБР.)	



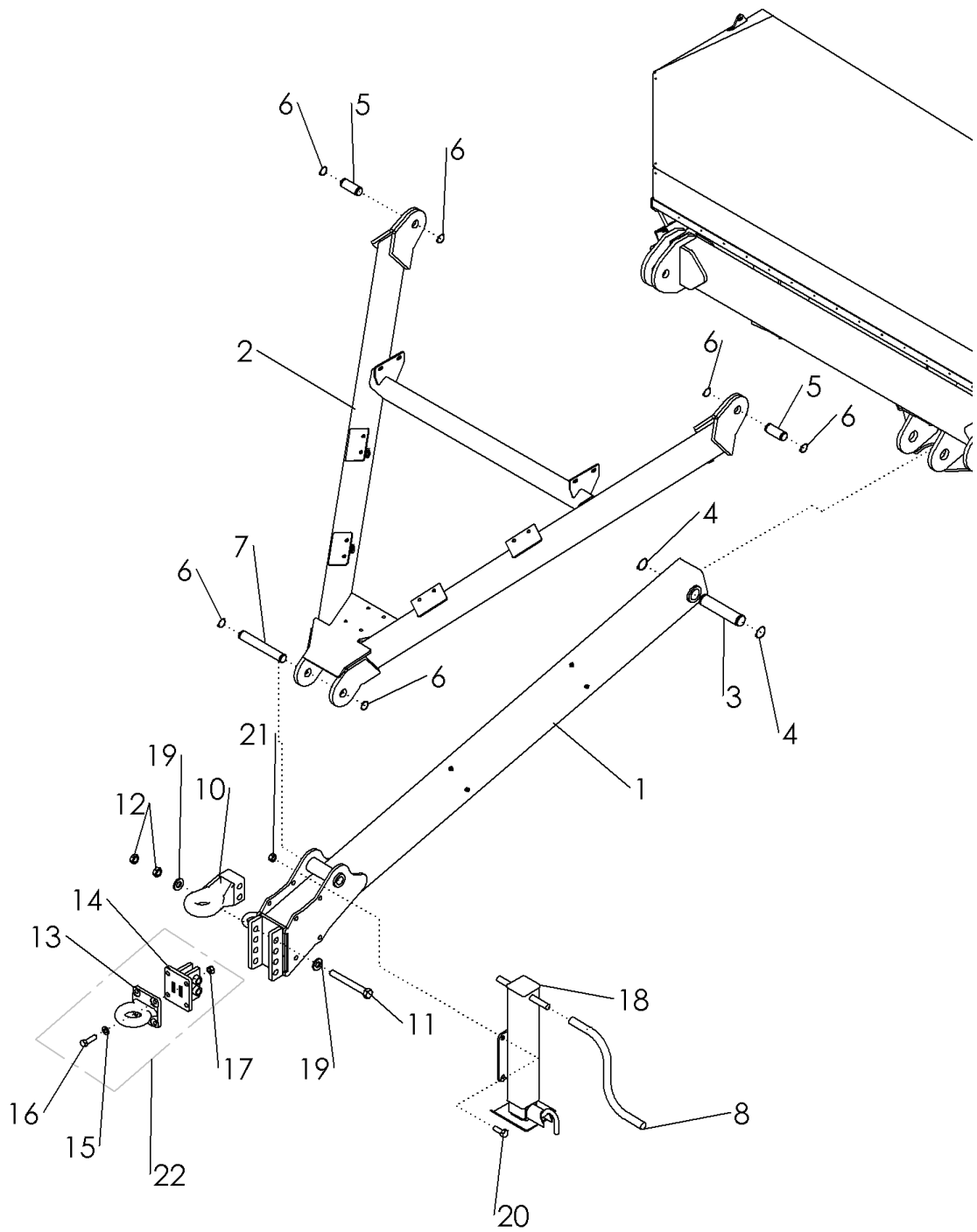
M6142-A

ОДИНАРНЫЙ КОМПЛЕКТ ШИН ДЛЯ 3800

Поз.	Каталож. №	Описание	Кол-во
	331031	ШИНА СМОНТИР. ПРАВАЯ 800/70R38 173A8 LI (СЕРЕБРИСТ.)	1
	331032	ШИНА СМОНТИР. ЛЕВАЯ 800/70R38 173A8 LI (СЕРЕБРИСТ.)	1
1	331036	ДИСК КОЛЕСНЫЙ R38 X 27 (ШИРИНА) 2.76 ОТРИЦ. ВЫЛЕТ (СЕРЕБР.)	1
2	331035	ШИНА 800/70R38 LI 173A8	1

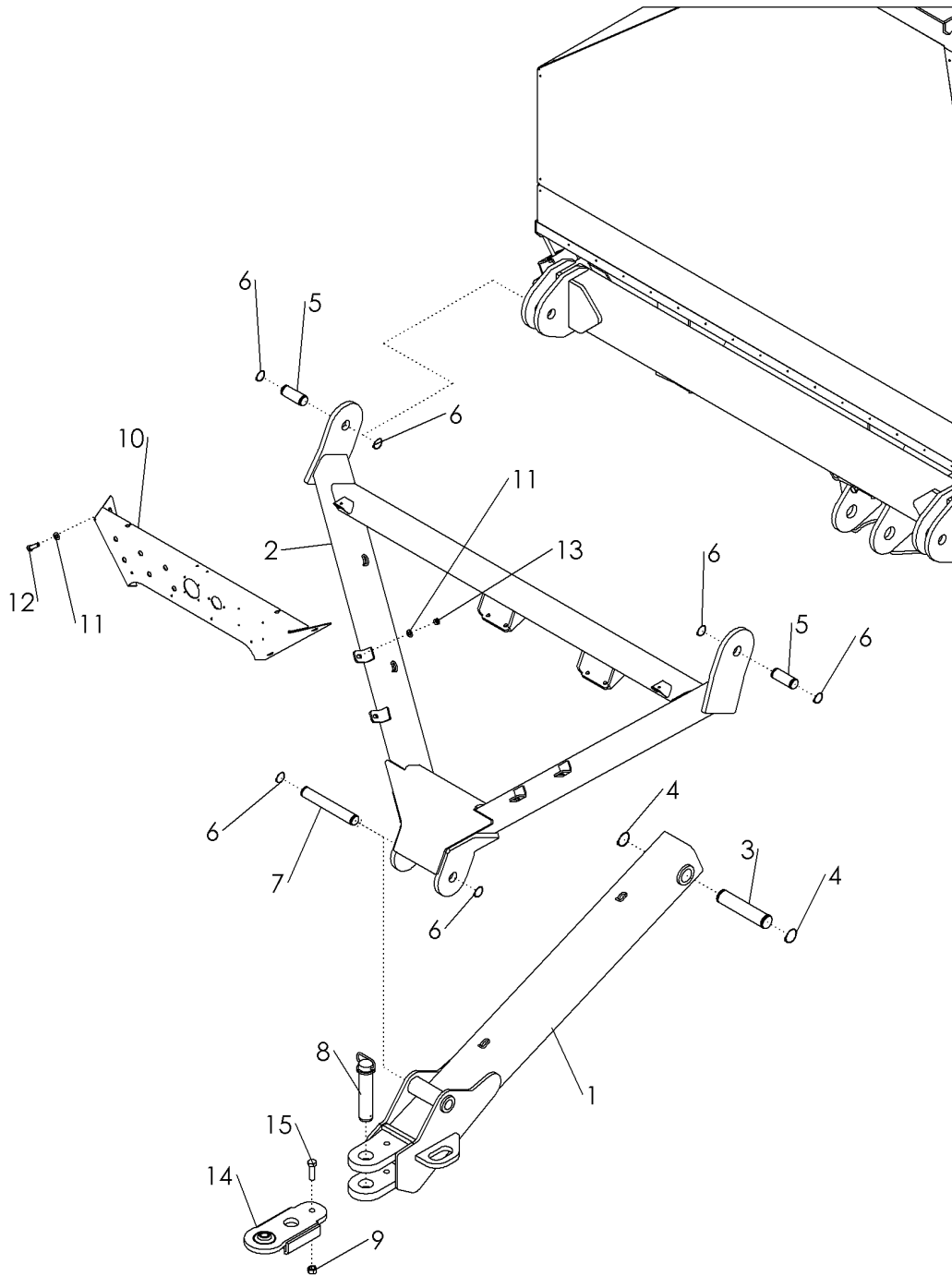
ДВОЙНОЙ КОМПЛЕКТ ШИН ДЛЯ 5200

Поз.	Каталож. №	Описание	Кол-во
	37600	ШИНА СМОНТИР. ПРАВАЯ 620/70R42 16 Д., ПОЛОЖИТ. ВЫЛЕТ	2
	37601	ШИНА СМОНТИР. ЛЕВАЯ 620/70R42 16 Д., ПОЛОЖИТ. ВЫЛЕТ	2
3	37603	ДИСК КОЛЕСНЫЙ R42 X 20 (ШИРИНА) 16 Д., ПОЛОЖИТ. ВЫЛЕТ (СЕР.)	1
4	37602	ШИНА 620/70R42 166A8	1



ПЕРЕДНЯЯ СЦЕПКА

Поз.	Каталож. №	Описание	Кол-во
1	37535	НИЖНЯЯ ТЯГА ПЕРЕДНЕЙ СЦЕПКИ	1
2	37540	ВЕХНЯЯ ТЯГА ПЕРЕДНЕЙ СЦЕПКИ	1
3	330350	ПАЛЕЦ СЦЕПКИ 2.00	1
4	330333	СТОПОРНОЕ КОЛЬЦО 2.00 НАРУЖНОЕ СВЕРХПРОЧ. ОЦИНК.	2
5	330352	ПАЛЕЦ СЦЕПКИ 1.50 X 5.00	2
6	330332	СТОПОРНОЕ КОЛЬЦО 1.500 НАРУЖНОЕ СВЕРХПРОЧ. ОЦИНК.	6
7	330351	ПАЛЕЦ СЦЕПКИ 1.50 ДЛИННЫЙ	1
8	330014	РУКОЯТКА ДОМКРАТА 10000 ФУНТОВ С КРЕПЕЖОМ (ЧЕРНАЯ)	1
9	36223	ПРЕДОХРАНИТЕЛЬНАЯ ЦЕПЬ #80000 (НЕ ПОКАЗ.)	1
10	66053	СЕРЬГА СЦЕПКИ КАТ. 4, ОКРАШ. (ДЛЯ ПРИЦЕПЛЕНИЯ "МЕЖДУ")	1
11	1033376	БОЛТ С ШЕСТИГРАННОЙ ГОЛОВКОЙ 1.00 X 8.50 NC GR8 ОЦИНК.	2
12	1026880	ШЕСТИГРАННАЯ СТОПОРНАЯ ГАЙКА 1.00 NC GR2 ОЦИНК.	2
13	64200	СЕРЬГА СЦЕПКИ (ОКРАШ.)	1
14	35640	СВАРНАЯ ОПОРА СЕРЬГИ СЦЕПКИ	1
15	35132	ПЛОСКАЯ ШАЙБА SAE 0.75 GR8 ОЦИНК.	8
16	62096	БОЛТ С ШЕСТИГРАННОЙ ГОЛОВКОЙ 0.75 X 2.50 NC GR8 ОЦИНК.	4
17	1011434	ГАЙКА САМОКОНТРЯЩАЯСЯ 0.75 NC GR8 ОЦИНК.	4
18	330004	ДОМКРАТ 10000 ФУНТОВ	1
19	1030728	ПЛОСКАЯ ШАЙБА SAE 1.00 GR8 ОЦИНК.	4
20	1012060	БОЛТ С ШЕСТИГРАННОЙ ГОЛОВКОЙ 0.75 X 2.00 NC GR5 ОЦИНК.	4
21	1017000	ГАЙКА САМОКОНТРЯЩАЯСЯ 0.75 NC GR5 ОЦИНК.	4
22	36062	КОМПЛЕКТ ПЕРЕХОДНЫХ ДЕТАЛЕЙ ДЛЯ СЦЕПКИ 5250 (ДЛЯ ПРИЦЕПЛЕНИЯ "СЗАДИ")	1

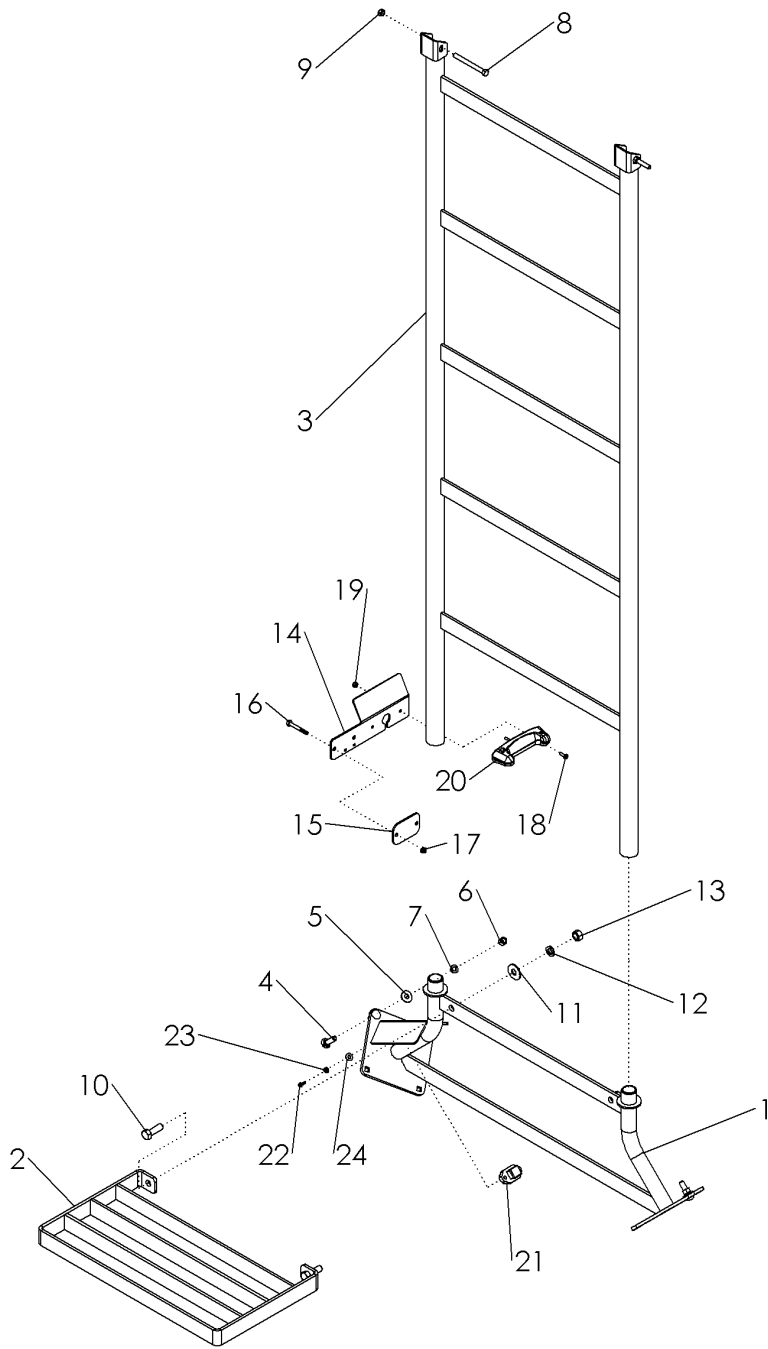


M6106

ЗАДНЯЯ СЦЕПКА

Поз.	Каталож. №	Описание	Кол-во
1	37513	НИЖНЯЯ ТЯГА ПЕРЕДНЕЙ СЦЕПКИ	1
2	37521	ОПОРА ПЕРЕДНЕЙ СЦЕПКИ	1
3	330350	ПАЛЕЦ СЦЕПКИ 2.00 ОЦИНК.	1
4	330333	СТОПОРНОЕ КОЛЬЦО 2.00 НАРУЖНОЕ СВЕРХПРОЧ. ОЦИНК.	2
5	330352	ПАЛЕЦ СЦЕПКИ 1.50 X 5.00 ОЦИНК.	2
6	330332	СТОПОРНОЕ КОЛЬЦО 1.500 НАРУЖНОЕ СВЕРХПРОЧ. ОЦИНК.	6
7	330351	ПАЛЕЦ СЦЕПКИ 1.50 ДЛИННЫЙ ОЦИНК.	1
8	37209	ПАЛЕЦ СЦЕПКИ 2.0 X 8.5 С РУЧКОЙ	1
9	1011434	ГАЙКА САМОКОНТРЯЩАЯСЯ 0.75 NC GR8 ОЦИНК.	1
10	37528	ДЕРЖАТЕЛЬ ШЛАНГОВ	1
11	1011584	ПЛОСКАЯ ШАЙБА SAE 0.50 ОЦИНК.	8
12	1011607	БОЛТ С ШЕСТИГРАННОЙ ГОЛОВКОЙ 0.50 X 1.50 NC GR5 ОЦИНК.	4
13	1027461	ГАЙКА САМОКОНТРЯЩАЯСЯ 0.50 NC GR5 ОЦИНК.	4
14	37808	ПЕРЕХОДНИК СЦЕПКИ УНИВЕРСАЛЬНЫЙ ДЛЯ 5250	1
15	62096	БОЛТ С ШЕСТИГРАННОЙ ГОЛОВКОЙ 0.75 X 2.50 NC GR8 ОЦИНК.	1

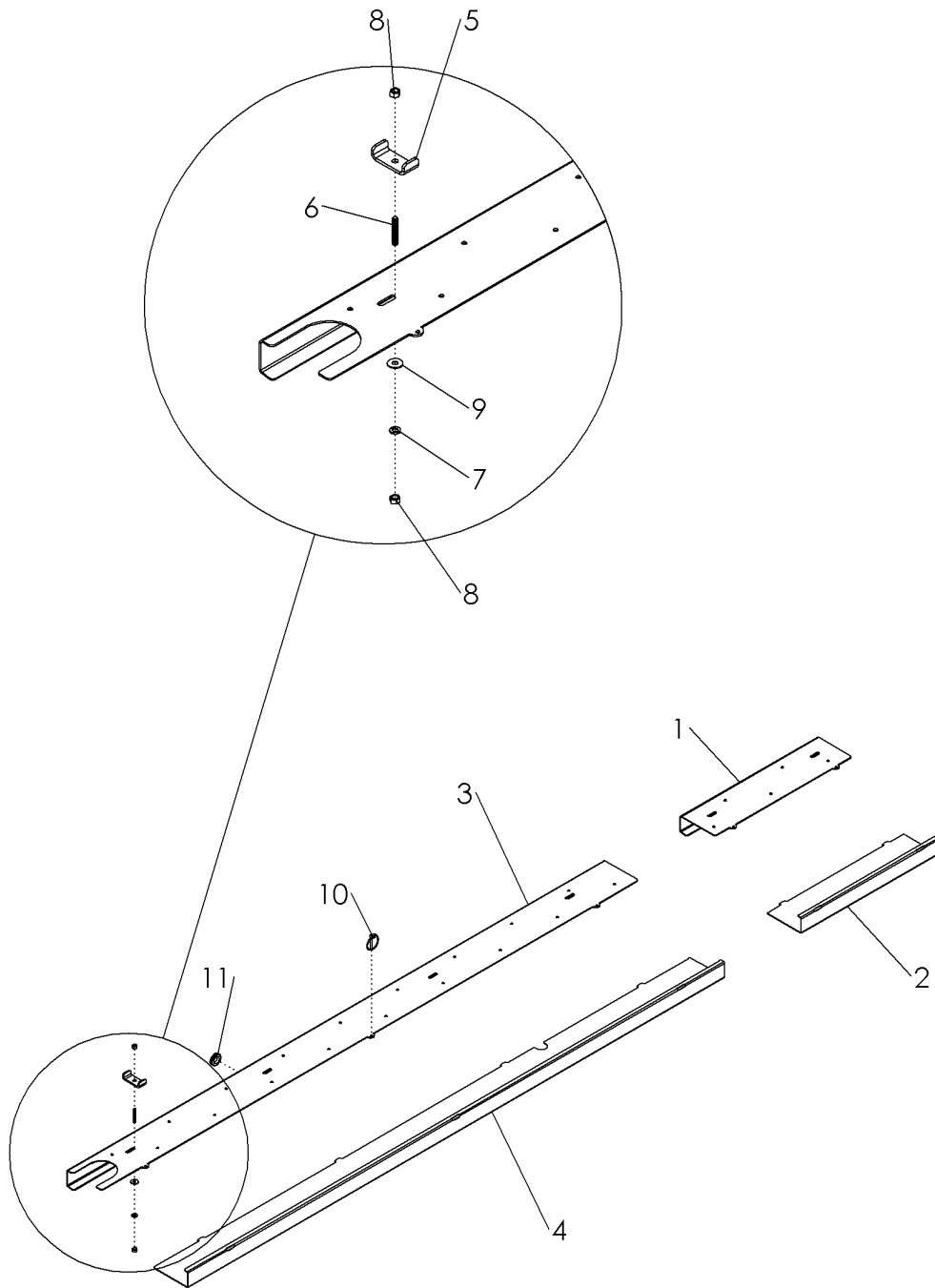
ПОЗ. 8, 9, 14 И 15 ИСПОЛЬЗУЮТСЯ НА МОДЕЛЯХ С ПРИЦЕПЛЕНИЕМ "СЗАДИ"



M6107-B

ЛЕСТНИЦЫ БУНКЕРА

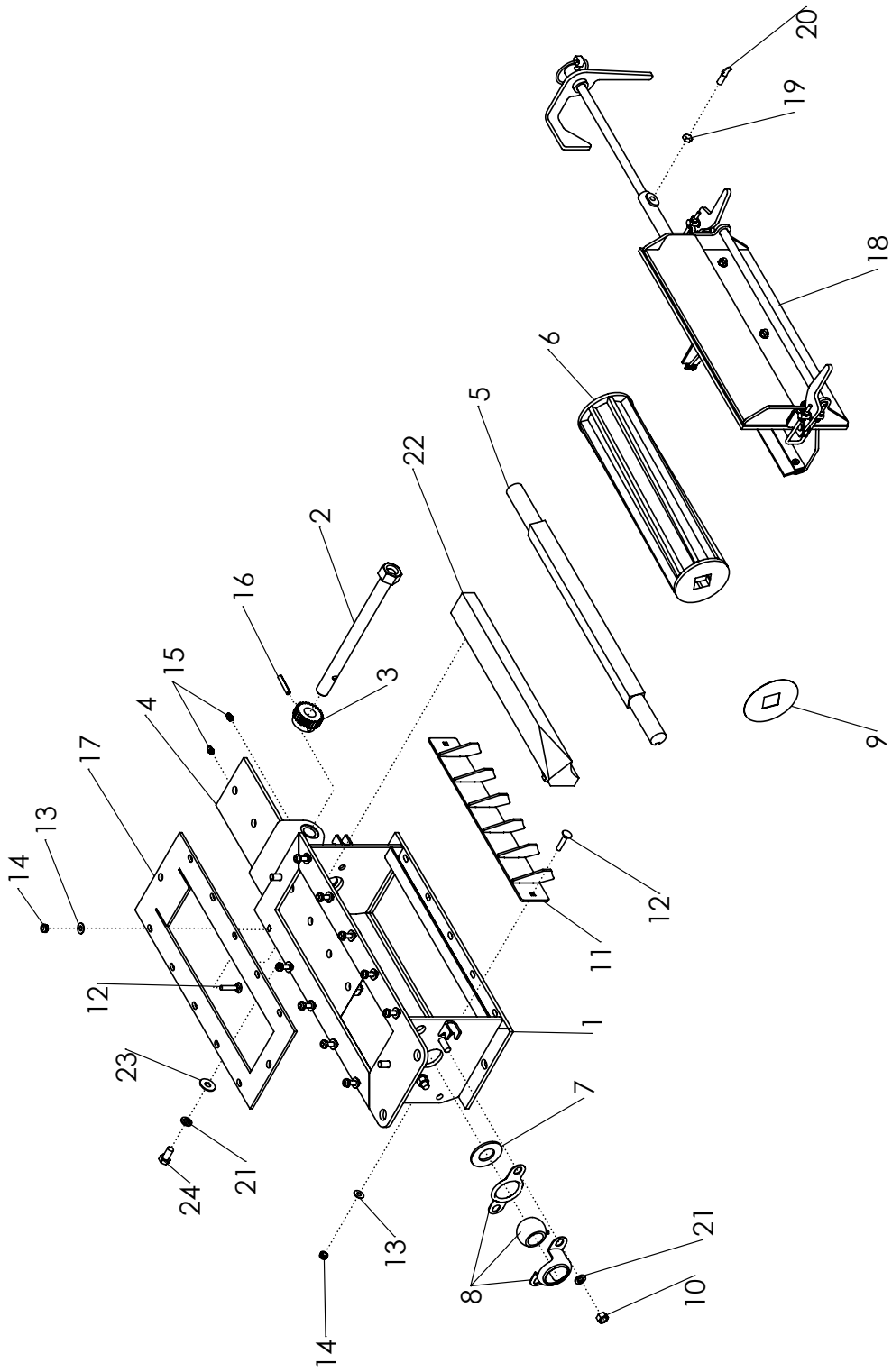
Поз.	Каталож. №	Описание	Кол-во
1	37481	НИЖНЯЯ ЛЕСТНИЦА	1
2	37148	ПОДНОЖКА ЛЕСТНИЦЫ	1
3	37482	ВЕРХНЯЯ ЛЕСТНИЦА (5250)	1
	331037	ВЕРХНЯЯ ЛЕСТНИЦА (3800)	
4	37357	БОЛТ С КВАДРАТНЫМ ПОДГОЛОВКОМ НЕРЖ. СТ. 0.38 X 1.50 NC	2
5	65778	ПЛОСКАЯ ШАЙБА НЕРЖ. СТ. 0.38	2
6	1032089	ШЕСТИГРАННАЯ ГАЙКА НЕРЖ. СТ. 0.38 NC	2
7	65706	ШАЙБА ГРОВЕРА НЕРЖ. СТ. 0.38	2
8	37495	БОЛТ С ШЕСТИГРАННОЙ ГОЛОВКОЙ НЕРЖ. СТ. 0.31 X 3.50	2
9	37494	НЕЙЛОНОВАЯ КОНТРГАЙКА НЕРЖ. СТ. 0.31 NC	2
10	37763	БОЛТ С ШЕСТИГРАННОЙ ГОЛОВКОЙ НЕРЖ. СТ. 0.50 X 1.50 NC	2
11	37356	ПЛОСКАЯ ШАЙБА НЕРЖ. СТ. 0.50	2
12	37355	ШАЙБА ГРОВЕРА НЕРЖ. СТ. 0.50	2
13	1032090	ШЕСТИГРАННАЯ ГАЙКА НЕРЖ. СТ. 0.50 NC	2
14	65836	КРОНШТЕЙН ДАТЧИКА УРОВНЯ ЗАПОЛНЕНИЯ БУНКЕРА	1
15	65837	БОЛТОВАЯ ПЛАСТИНА	1
16	65838	БОЛТ С ШЕСТИГРАННОЙ ГОЛОВКОЙ НЕРЖ. СТ. 0.25 X 2.00 NC GR5	2
17	1033269	НЕЙЛОНОВАЯ КОНТРГАЙКА НЕРЖ. СТ. 0.25 NC GR2	2
18	65839	ВИНТ #10 X 0.75 NC НЕРЖ. СТ.	2
19	65712	НЕЙЛОНОВАЯ КОНТРГАЙКА #10-24 НЕРЖ. СТ.	2
20	66509	ДАТЧИК УРОВНЯ ЗАПОЛНЕНИЯ БУНКЕРА	1
21	37034	СОЕДИНИТЕЛЬ ДЛЯ КАБЕЛЕЙ	3
22	37492	БОЛТ С ШЕСТИГРАННОЙ ГОЛОВКОЙ НЕРЖ. СТ. M5-0.8 X 16MM NC	6
23	65696	ШАЙБА ГРОВЕРА НЕРЖ. СТ. 0.25	6
24	65695	ПЛОСКАЯ ШАЙБА НЕРЖ. СТ. 0.25	6



M6108-B

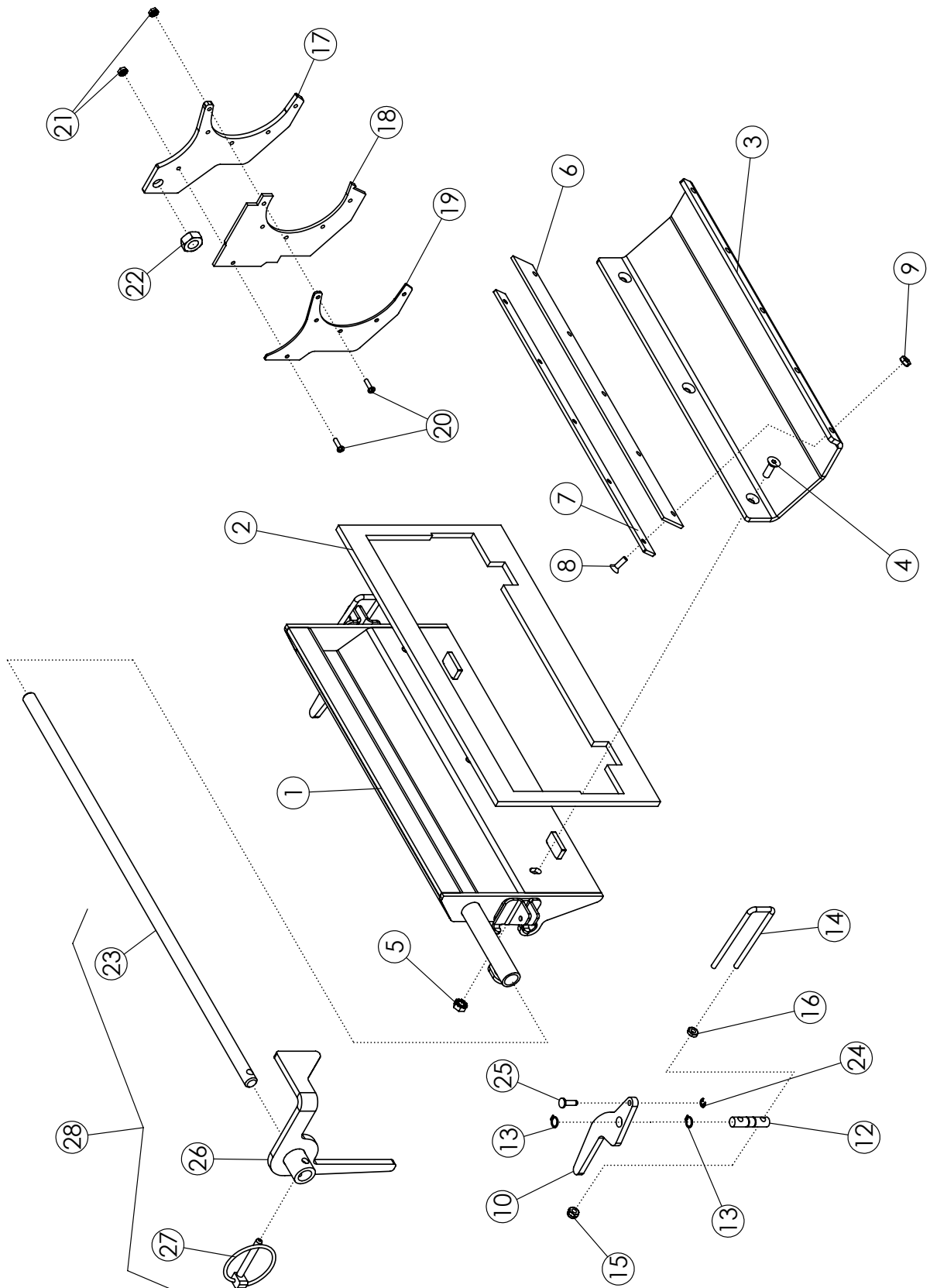
КРЕПЕЖНЫЕ И ЗАЩИТНЫЕ КОМПОНЕНТЫ ДЛЯ КАБЕЛЕЙ

Поз.	Каталож. №	Описание	Кол-во
1	330845	ЗАДНЯЯ ПЛАСТИНА КРЕПЛЕНИЯ КАБЕЛЕЙ	1
2	330846	ЗАДНИЙ ЩИТОК ДЛЯ ПРОТЯГИВАНИЯ КАБЕЛЕЙ	1
3	330843	ПЕРЕДНЯЯ ПЛАСТИНА КРЕПЛЕНИЯ КАБЕЛЕЙ	1
4	330844	ПЕРЕДНИЙ ЩИТОК ДЛЯ ПРОТЯГИВАНИЯ КАБЕЛЕЙ	1
5	50714	КАБЕЛЬНЫЙ ХОМУТ 0.50 ОЦИНК.	6
6	330045	ШПИЛЬКА 0.375-16 X 2.00 ОЦИНК.	6
7	1011586	ШАЙБА ГРОВЕРА 0.38 ОЦИНК.	6
8	1011576	ШЕСТИГРАННАЯ ГАЙКА 0.38 NC GR2 ОЦИНК.	12
9	1011828	ПЛОСКАЯ ШАЙБА 0.38 ОЦИНК.	6
10	63511	СРЕЗНОЙ ШТИФТ 0.25 X 1.563	5
11	330091	РЕЗИНОВАЯ ВТУЛКА 1.00 ID	1



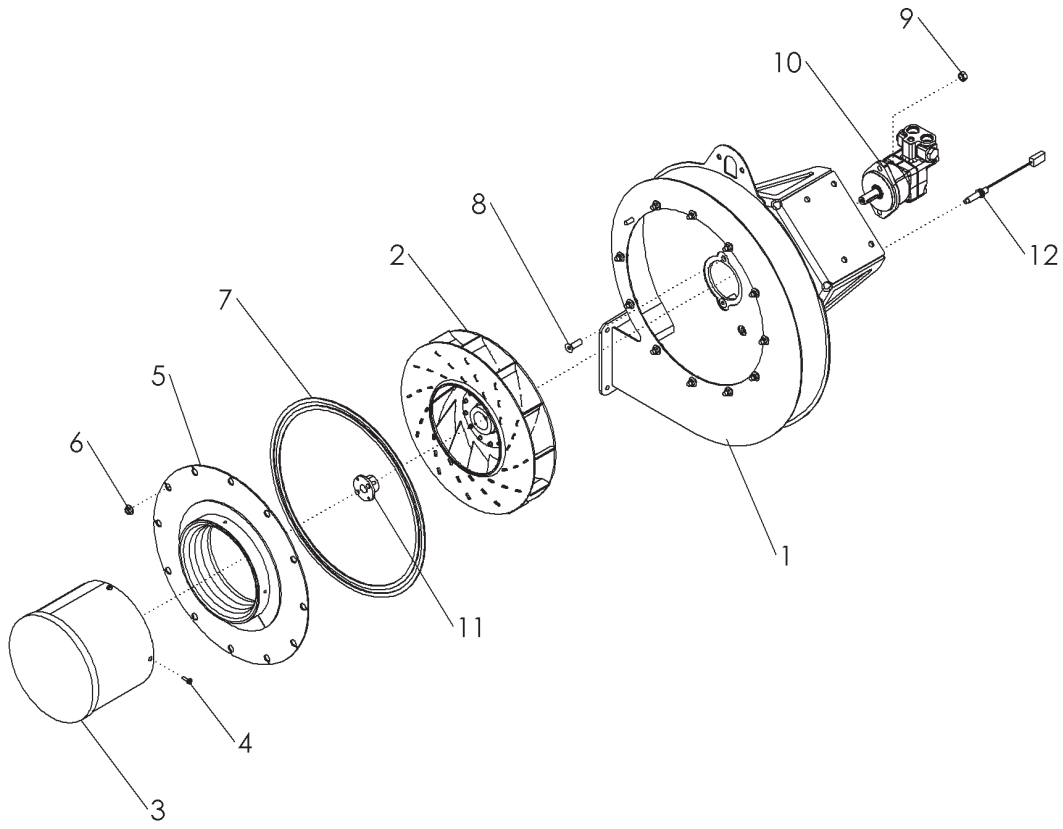
ДОЗАТОР

Поз.	Каталож. №	Описание	Кол-во
1	67242	ДНИЩЕ ДОЗАТОРА	1
2	65630	РЕГУЛИРОВОЧНЫЙ БОЛТ НЕРЖ. СТ.	1
3	65707	ШЕСТЕРНЯ НЕРЖ. СТ.	1
4	65632	ВЕРХНЯЯ ОТСЕЧНАЯ ЗАСЛОНКА	1
5	34813	ВАЛ КАТУШКИ ДОЗАТОРА	1
6	65705	КАТУШКА ДОЗАТОРА, ВЫСОКАЯ ЕМКОСТЬ	1
	1012608	КАТУШКА ДОЗАТОРА, СРЕДНЯЯ ЕМКОСТЬ	
	33851	КАТУШКА ДОЗАТОРА, МАЛАЯ ЕМКОСТЬ	
	67639	КАТУШКА ДОЗАТОРА, МЕЛКИЕ СЕМЕНА	
7	1012978	РЕЗИНОВАЯ ШАЙБА	2
8	1012986	ФЛАНЦЕВЫЙ ПОДШИПНИК	2
9	65744	РАСПОРНАЯ ПРОКЛАДКА КАТУШКИ ДОЗАТОРА	ПОД ЗАКАЗ
10	1032089	ШЕСТИГРАННАЯ ГАЙКА НЕРЖ. СТ. 0.38 NC	4
11	67484	ВОЗДУШНАЯ ПЕРЕГОРОДКА ДОЗАТОРА	1
12	66043	БОЛТ С КВАДРАТНЫМ ПОДГОЛОВКОМ НЕРЖ. СТ. 0.250 X 1.25 NC	12
13	65695	ПЛОСКАЯ ШАЙБА НЕРЖ. СТ. 0.25	12
14	1033269	НЕЙЛОНОВАЯ КОНТРГАЙКА НЕРЖ. СТ. 0.25 NC GR2	12
15	1011748	ПРЕСС-МАСЛЕНКА	2
16	1021512	ЦИЛИНДРИЧЕСКИЙ ШТИФТ 0.25 X 1.38 ОЦИНК.	1
17	65512	УПЛОТНЕНИЕ СЕМЕННОГО ЯЩИКА	1
18	66306	ДВЕРЦА ДОЗАТОРА	1
19	1023719	КОНТРГАЙКА НЕРЖ. СТ. 0.31 NC	1
20	66316	ВИНТ БАРАШКОВЫЙ 0.313-18 X 0.75 НЕРЖ. СТ.	1
21	65706	ШАЙБА ГРОВЕРА НЕРЖ. СТ. 0.38	6
22	66062	ВЕРХНИЙ БЛОК ДОЗАТОРА	1
23	66375	БОЛТ С ШЕСТИГРАННОЙ ГОЛОВКОЙ НЕРЖ. СТ. 0.38 X 0.75 NC	2
24	65778	ПЛОСКАЯ ШАЙБА НЕРЖ. СТ. 0.38	2



ДВЕРЦА ДОЗАТОРА

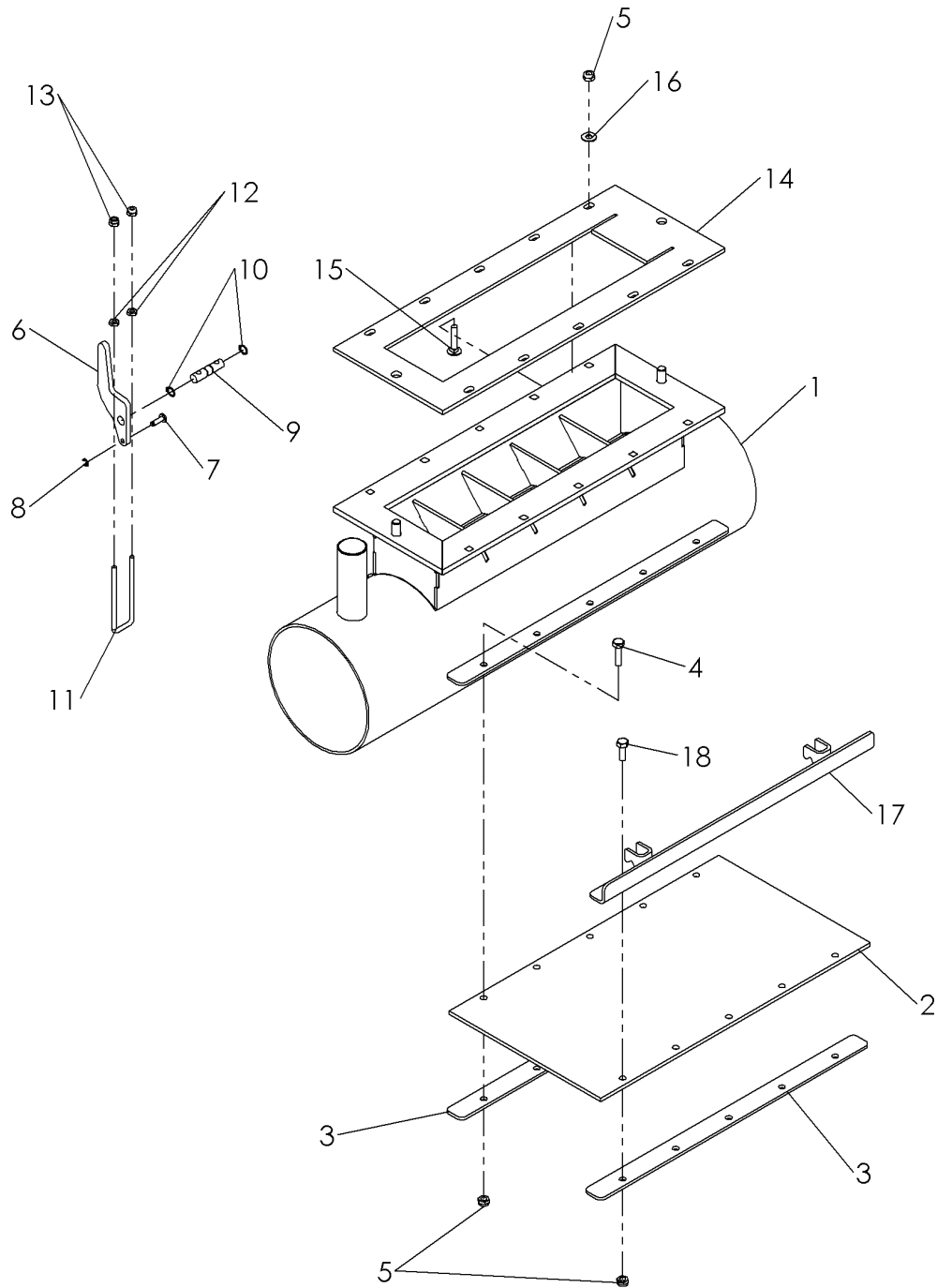
Поз.	Каталож. №	Описание	Кол-во
1	66305	ДВЕРЦА ДОЗАТОРА, СВАРНАЯ ДЕТАЛЬ	1
2	66344	РЕЗИНОВОЕ УПЛОТНЕНИЕ ДВЕРЦЫ ДОЗАТОРА	1
3	66300	ПЛАСТИНА СЕМЕННОГО ПОДДОНА ДОЗАТОРА	1
4	66347	ВИНТ С ПЛОСКОЙ ГОЛОВКОЙ ПОД КЛЮЧ 0.25 X 0.75 NC НЕРЖ. СТ.	3
5	66348	КОНТРГАЙКА С ВРАЩАЮЩ. ШАЙБОЙ 0.25 NC НЕРЖ. СТ.	3
6	66345	РЕЗИНОВЫЙ СКРЕБОК	1
7	66310	ПРИЖИМНАЯ ПЛАНКА РЕЗИНОВОГО СКРЕБКА	1
8	1032095	ВИНТ С ПЛОСКОЙ ГОЛОВКОЙ ПОД КЛЮЧ 0.19 X 0.625 NC НЕРЖ. СТ.	5
9	1032059	КОНТРГАЙКА С ВРАЩАЮЩ. ШАЙБОЙ 18-8 НЕРЖ. СТ. 0.19 NC	5
10	65640	ПЛАСТИНА ЗАЩЕЛКИ ДОЗАТОРА	2
12	65639	ОСЬ ЗАЩЕЛКИ ДОЗАТОРА	2
13	67499	СТОПОРНОЕ КОЛЬЦО 0.375 НЕРЖ. СТ.	4
14	65655	П-ОБРАЗНЫЙ БОЛТ НЕРЖ. СТ. 0.188 X 3.25 X 0.875 X 3.25	2
15	65712	НЕЙЛОНОВАЯ КОНТРГАЙКА 10-24 GR2 НЕРЖ. СТ.	4
16	65348	ШЕСТИГРАННАЯ ГАЙКА НЕРЖ. СТ. 10-24	4
17	66307	ПЛАСТИНА РЕГУЛИРОВКИ ПОТОКА	1
18	66346	РЕЗИНОВОЕ УПЛОТНЕНИЕ ПЛАСТИНЫ РЕГУЛИРОВКИ ПОТОКА	1
19	66309	ПЛАСТИНА РЕГУЛИРОВКИ ПОТОКА	1
20	1032093	ВИНТ #6 X 0.50 NC НЕРЖ. СТ.	6
21	1032094	КОНТРГАЙКА С ВРАЩАЮЩ. ШАЙБОЙ 18-8 НЕРЖ. СТ. 0.19 NC	6
22	1032190	КОНТРГАЙКА 0.50 NC НЕРЖ. СТ.	1
23	65661	СТЕРЖЕНЬ РЕГУЛИРОВКИ ПОТОКА	1
24	67498	ЗАЖИМ 0.188 НЕРЖ. СТ.	2
25	67497	БОЛТ ЗАЩЕЛКИ ДОЗАТОРА	2
26	65662	УКАЗАТЕЛЬ	1
27	65311	СРЕЗНОЙ ШТИФТ 0.25 X 1.563	1
28	65651	СТЕРЖЕНЬ РЕГУЛИРОВКИ ПОТОКА В СБОРЕ	1



M6029-A

НАГНЕТАТЕЛЬНЫЙ ВЕНТИЛЯТОР (330470)

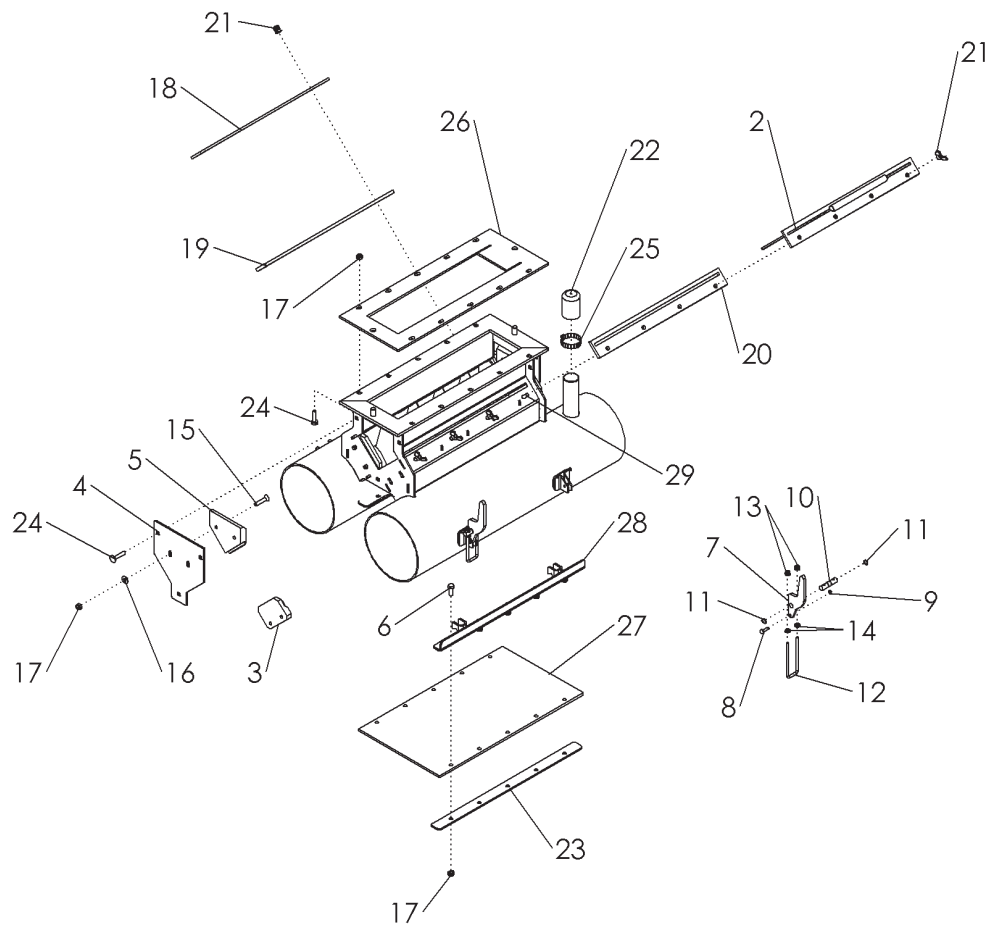
Поз.	Каталож. №	Описание	Кол-во
1	330443	УЗКИЙ КОРПУС	1
2	330415	РОТОР БАЛАНСИРОВАННЫЙ REM RT176CW	1
3	330416	ЭКРАН REM RT176CW	1
4	63671	БОЛТ СТОПОРНЫЙ С ФЛАНЦЕМ 0.25 X 1.00 NC GR5 ОЦИНК.	4
5	330560	ВСТАВКА REM RT176CW	1
6	330419	ГАЙКА ФЛАНЦЕВАЯ С НАСЕЧКАМИ 0.38 NC ОЦИНК. GR2 LG	12
7	330418	НЕОПРЕНОВОЕ УПЛОТНИТЕЛЬНОЕ КОЛЬЦО 1/8 X 3/8	10.5'
8	1011607	БОЛТ С ШЕСТИГРАННОЙ ГОЛОВКОЙ 0.50 X 1.50 NC GR5 ОЦИНК.	2
9	1027461	ГАЙКА САМОКОНТРЯЩАЯСЯ 0.50 NC GR5 ОЦИНК.	2
10	66244	ГИДРОМОТОР ОКРАШЕННЫЙ С ЗАПОРНЫМ КЛАПАНОМ	1
	66752	УПЛОТНЕНИЕ ВАЛА ГИДРОМОТОРА	
	1021978	КОМПЛЕКТ ПРОКЛАДОК ГИДРОМОТОРА	
	330499	ШПОНКА ВАЛА ЗАКРУГЛЕННАЯ 6ММ X 6ММ X 35ММ	
11	330381	КОНИЧЕСКАЯ РАЗРЕЗНАЯ ВТУЛКА Н X 20 ММ С КРЕПЕЖОМ	1
12	66510	ДАТЧИК СКОРОСТИ ВРАЩЕНИЯ ВЕНТИЛЯТОРА	1



M6131-A

УЗЕЛ ОДИНАРНОГО ВОЗДУШНОГО ПОТОКА

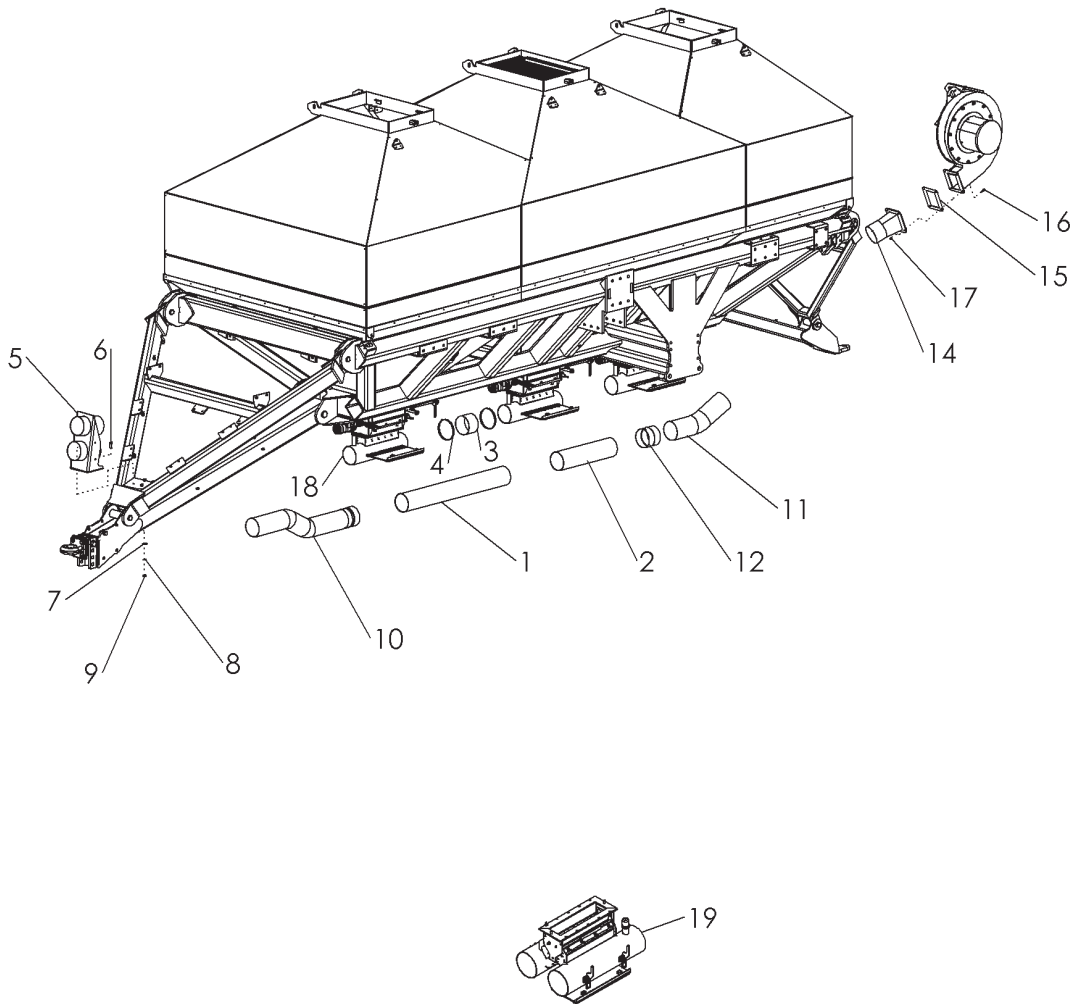
Поз.	Каталож. №	Описание	Кол-во
1	330359	ТРУБКА ОДИНАРНОГО ВОЗДУШНОГО ПОТОКА, ДИАМЕТР 152 ММ	1
2	65708	РЕЗИНОВАЯ ОЧИСТИТЕЛЬНАЯ ДВЕРЦА	1
3	65629	ПРИЖИМНАЯ ПЛАСТИНА ОЧИСТИТЕЛЬНОЙ ДВЕРЦЫ	2
4	66077	БОЛТ С ШЕСТИГРАННОЙ ГОЛОВКОЙ НЕРЖ. СТ. 0.25 X 1.00 NC	5
5	1033269	НЕЙЛОНОВАЯ КОНТРГАЙКА НЕРЖ. СТ. 0.25 СН GR2	20
6	65640	ПЛАСТИНА ЗАЩЕЛКИ ДОЗАТОРА	2
7	67497	БОЛТ ЗАЩЕЛКИ ДОЗАТОРА	2
8	67498	ЗАЖИМ 0.188 НЕРЖ. СТ.	2
9	65639	ОСЬ ЗАЩЕЛКИ ДОЗАТОРА	2
10	67499	СТОПОРНОЕ КОЛЬЦО 0.375 НЕРЖ. СТ.	4
11	65655	П-ОБРАЗНЫЙ БОЛТ НЕРЖ. СТ. 0.188 X 3.25 X 0.875 X 3.25	2
12	65348	ШЕСТИГРАННАЯ ГАЙКА #10-24 НЕРЖ. СТ.	4
13	65712	НЕЙЛОНОВАЯ КОНТРГАЙКА #10-24 НЕРЖ. СТ.	4
14	65512	УПЛОТНЕНИЕ СЕМЕННОГО ЯЩИКА	1
15	66043	БОЛТ С КВАДРАТНЫМ ПОДГОЛОВКОМ НЕРЖ. СТ. 0.25 X 1.25 NC	10
16	65695	ПЛОСКАЯ ШАЙБА НЕРЖ. СТ. 0.25	10
17	65626	УГОЛОК-ФИКСАТОР	1
18	1033270	БОЛТ С ШЕСТИГРАННОЙ ГОЛОВКОЙ НЕРЖ. СТ. 0.25 X 0.75 NC	5
19	64504	ГЕРМЕТИК PROGLAZE (300МЛ/ТЮБИК)	45МЛ



M6130-A

УЗЕЛ ДВОЙНОГО ВОЗДУШНОГО ПОТОКА

Поз.	Каталож. №	Описание	Кол-во
1	330334	ОТРАЖАТЕЛЬ ПОТОКА, ДИАМЕТР 152 ММ	1
2	330033	СВАРНАЯ ЗАСЛОНКА ОТРАЖАТЕЛЯ	1
3	330027	КВАДРАТНАЯ ПЛАСТИНА ЗАСЛОНКИ ОТРАЖАТЕЛЯ, ПОЛИУРЕТАН	4
4	330036	ТОРЦЕВАЯ ПЛАСТИНА ОТРАЖАТЕЛЯ	2
5	330028	ПРИЖИМНАЯ ПЛАСТИНА ОТРАЖАТЕЛЯ	2
6	1033270	БОЛТ С ШЕСТИГРАННОЙ ГОЛОВКОЙ НЕРЖ. СТ. 0.25 X 0.75 NC	10
7	65640	ПЛАСТИНА ЗАЩЕЛКИ ДОЗАТОРА	4
8	67497	БОЛТ ЗАЩЕЛКИ ДОЗАТОРА	4
9	67498	ЗАЖИМ 0.188 НЕРЖ. СТ.	4
10	65639	ОСЬ ЗАЩЕЛКИ ДОЗАТОРА	4
11	67499	СТОПОРНОЕ КОЛЬЦО 0.375 НЕРЖ. СТ.	8
12	65655	П-ОБРАЗНЫЙ БОЛТ НЕРЖ. СТ. 0.188 X 3.25 X 0.875 X 3.25	4
13	65712	НЕЙЛОНОВАЯ КОНТРГАЙКА #10-24 НЕРЖ. СТ.	8
14	65348	ШЕСТИГРАННАЯ ГАЙКА #10-24 НЕРЖ. СТ.	8
15	330300	ВИНТ С ПЛОСКОЙ ГОЛОВКОЙ ПОД КЛЮЧ 0.25 X 1.25 NC НЕРЖ. СТ.	12
16	65695	ПЛОСКАЯ ШАЙБА 0.25 НЕРЖ. СТ.	12
17	1033269	НЕЙЛОНОВАЯ КОНТРГАЙКА НЕРЖ. СТ. 0.25 NC GR2	38
18	330037	ЗАГЛУШКА ОТРАЖАТЕЛЯ	1
19	330324	НЕОПРЕНОВОЕ УПЛОТНЕНИЕ ЗАГЛУШКИ	1
20	330323	НЕОПРЕНОВОЕ УПЛОТНЕНИЕ ЗАСЛОНКИ ОТРАЖАТЕЛЯ	1
21	330046	ГАЙКА КРЫЛЬЧАТАЯ 0.25 НЕРЖ. СТ.	8
22	37624	ВЕРХНЯЯ ТРУБКА	1
23	65629	ПРИЖИМНАЯ ПЛАСТИНА ОЧИСТИТЕЛЬНОЙ ДВЕРЦЫ	4
24	66043	БОЛТ С КВАДРАТНЫМ ПОДГОЛОВКОМ НЕРЖ. СТ. 0.25 X 1.25 NC	26
25	1026358	ШЛАНГОВЫЙ ХОМУТ #16 0.081-1.50	1
26	65512	УПЛОТНЕНИЕ СЕМЕННОГО ЯЩИКА	1
27	65708	РЕЗИНОВАЯ ОЧИСТИТЕЛЬНАЯ ДВЕРЦА	2
28	65626	УГОЛОК-ФИКСАТОР	2
29	330031	БОЛТ С НАКАТКОЙ 0.25 X 0.625	8
30	64504	ГЕРМЕТИК PROGLAZE (300МЛ/ТЮБИК)	70МЛ



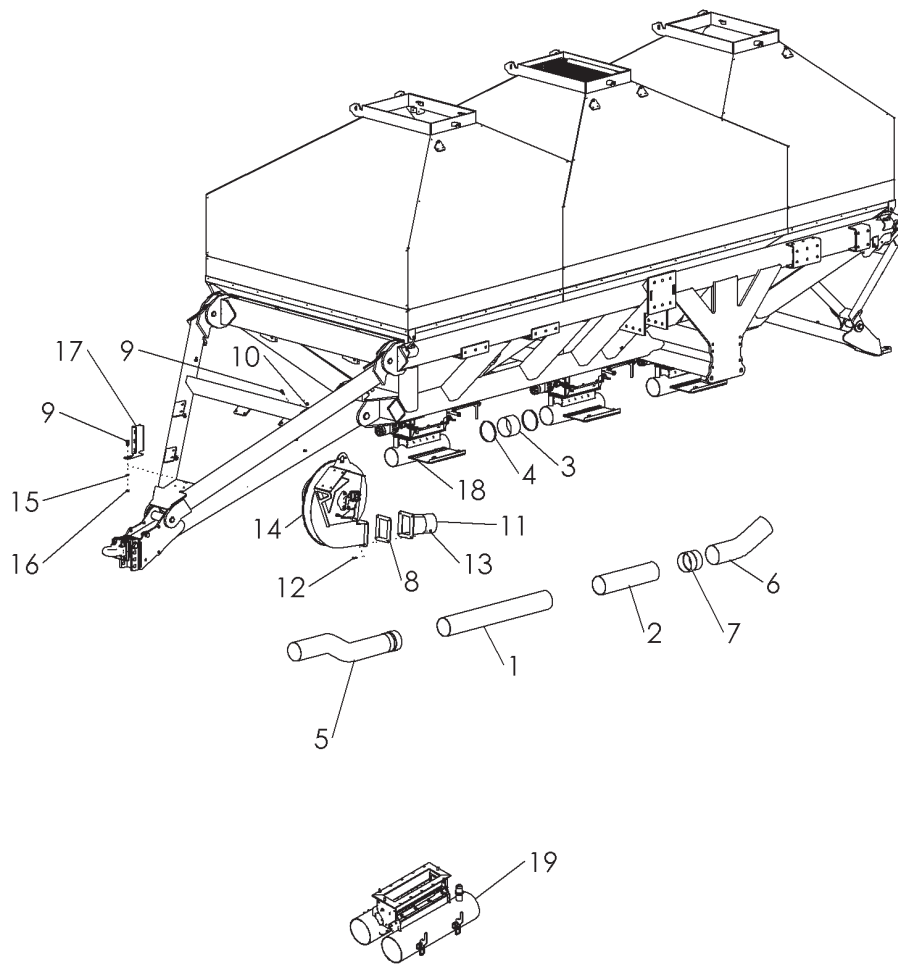
M6132-B

ПНЕВМОСИСТЕМА С ОДНИМ ВЕНТИЛЯТОРОМ (ПРИЦЕПЛЕНИЕ "СЗАДИ")

Поз.	Каталож. №	Описание	Кол-во
1	330372	ТРУБА ДЛИННАЯ, ДИАМЕТР 152 ММ	1
2	330373	ТРУБА КОРОТКАЯ, ДИАМЕТР 152 ММ	1
3	330371	РЕЗИНОВЫЙ РУКАВ, ДИАМЕТР 152 ММ	4
4	66221	ШЛАНГОВЫЙ ХОМУТ #104 4.13-7.00	8
5	330374	ПЕРЕБОРОЧНОЕ СОЕДИНЕНИЕ ДВОЙНОЕ, ДИАМЕТР 152 ММ	1
6	1011607	БОЛТ С ШЕСТИГРАННОЙ ГОЛОВКОЙ 0.50 X 1.50 NC GR5 ОЦИНК.	4
7	1014443	ПЛОСКАЯ ШАЙБА 0.50 ОЦИНК.	4
8	1011581	ШАЙБА ГРОВЕРА 0.50 NC ОЦИНК.	4
9	1011577	ШЕСТИГРАННАЯ ГАЙКА 0.50 NC GR5 ОЦИНК.	4
10	330392	ШЛАНГ KANAFLEX 100 URD 15,2 X 274 CM	1
11	330393	ШЛАНГ KANAFLEX 100 URD 15,2 X 122 CM	1
12	36155	ХОМУТ СПИРАЛЕВИДНЫЙ 152 ММ (POWER LOCK)	4
13	330470	НАГНЕТАТЕЛЬНЫЙ ВЕНТИЛЯТОР АМИТИ В СБОРЕ	1
14	330450	ПЕРЕХОДНИК ВЕНТИЛЯТОРА	1
15	330554	УПЛОТНЕНИЕ ПЕРЕХОДНИКА ВЕНТИЛЯТОРА	1
16	1011600	БОЛТ С ШЕСТИГРАННОЙ ГОЛОВКОЙ 0.38 X 1.00 NC GR5 ОЦИНК.	4
17	1016999	ГАЙКА САМОКОНТРЯЩАЯСЯ 0.38 NC GR5 ОЦИНК.	4
18	330364	УЗЕЛ ОДИНАРНОГО ВОЗДУШНОГО ПОТОКА, ДИАМЕТР 152 ММ	3

ПНЕВМОСИСТЕМА С ДВУМЯ ВЕНТИЛЯТОРАМИ (ПРИЦЕПЛЕНИЕ "СЗАДИ")

Поз.	Каталож. №	Описание	Кол-во
1	330372	ТРУБА ДЛИННАЯ, ДИАМЕТР 152 ММ	2
2	330373	ТРУБА КОРОТКАЯ, ДИАМЕТР 152 ММ	2
3	330371	РЕЗИНОВЫЙ РУКАВ, ДИАМЕТР 152 ММ	8
4	66221	ШЛАНГОВЫЙ ХОМУТ #104 4.13-7.00	16
5	330374	ПЕРЕБОРОЧНОЕ СОЕДИНЕНИЕ ДВОЙНОЕ, ДИАМЕТР 152 ММ	1
6	1011607	БОЛТ С ШЕСТИГРАННОЙ ГОЛОВКОЙ 0.50 X 1.50 NC GR5 ОЦИНК.	4
7	1014443	ПЛОСКАЯ ШАЙБА 0.50 ОЦИНК.	4
8	1011581	ШАЙБА ГРОВЕРА 0.50 NC ОЦИНК.	4
9	1011577	ШЕСТИГРАННАЯ ГАЙКА 0.50 NC GR5 ОЦИНК.	4
10	330392	ШЛАНГ KANAFLEX 100 URD 15,2 X 274 CM	2
11	330393	ШЛАНГ KANAFLEX 100 URD 15,2 X 122 CM	2
12	36155	ХОМУТ СПИРАЛЕВИДНЫЙ 152 ММ (POWER LOCK)	2
13	330470	НАГНЕТАТЕЛЬНЫЙ ВЕНТИЛЯТОР АМИТИ В СБОРЕ	2
14	330450	ПЕРЕХОДНИК ВЕНТИЛЯТОРА	2
15	330554	УПЛОТНЕНИЕ ПЕРЕХОДНИКА ВЕНТИЛЯТОРА	2
16	1011600	БОЛТ С ШЕСТИГРАННОЙ ГОЛОВКОЙ 0.38 X 1.00 NC GR5 ОЦИНК.	8
17	1016999	ГАЙКА САМОКОНТРЯЩАЯСЯ 0.38 NC GR5 ОЦИНК.	8
19	330358	УЗЕЛ ДВОЙНОГО ВОЗДУШНОГО ПОТОКА, ДИАМЕТР 152 ММ	3



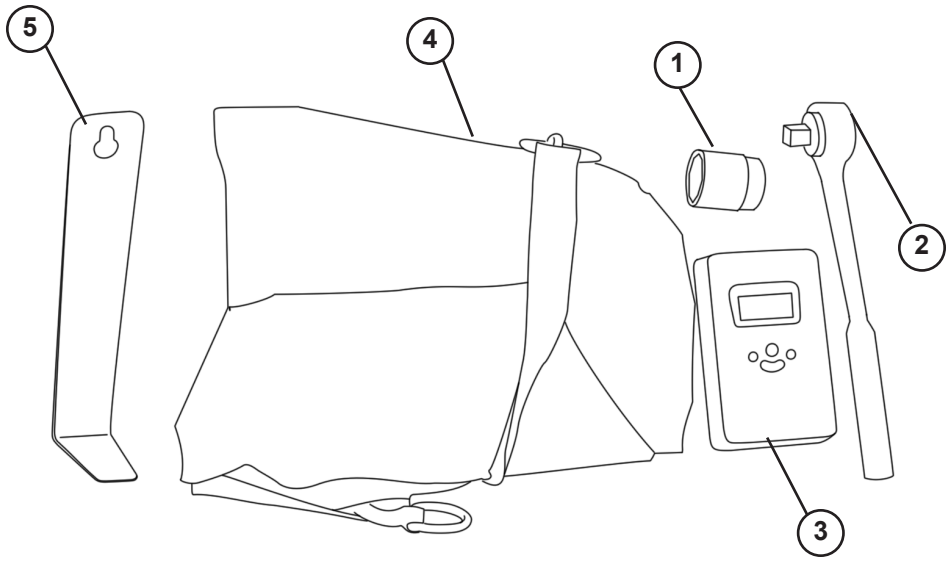
M6133-C

ПНЕВМОСИСТЕМА С ОДНИМ ВЕНТИЛЯТОРОМ (ПРИЦЕПЛЕНИЕ "МЕЖДУ")

Поз.	Каталож. №	Описание	Кол-во
1	330372	ТРУБА ДЛИННАЯ, ДИАМЕТР 152 ММ	1
2	330373	ТРУБА КОРОТКАЯ, ДИАМЕТР 152 ММ	1
3	330371	РЕЗИНОВЫЙ РУКАВ, ДИАМЕТР 152 ММ	4
4	66221	ШЛАНГОВЫЙ ХОМУТ #104 4.13-7.00	8
5	330393	ШЛАНГ KANAFLEX 100 URD 15,2 X 122 CM	1
6	37762	ШЛАНГ HELI-TUBE (СПИРАЛЕВИДНЫЙ) #1-1/4 UR	1
7	36155	ХОМУТ СПИРАЛЕВИДНЫЙ 152 ММ (POWER LOCK)	2
8	330554	УПЛОТНЕНИЕ ПЕРЕХОДНИКА ВЕНТИЛЯТОРА	1
9	1011606	БОЛТ С ШЕСТИГРАННОЙ ГОЛОВКОЙ 0.50 X 1.25 NC GR5 ОЦИНК.	6
10	1027461	ГАЙКА САМОКОНТРЯЩАЯСЯ 0.50 NC GR5 ОЦИНК.	4
11	330450	ПЕРЕХОДНИК ВЕНТИЛЯТОРА	1
12	1011601	БОЛТ С ШЕСТИГРАННОЙ ГОЛОВКОЙ 0.38 X 1.25 NC GR5 ОЦИНК.	4
13	1016999	ГАЙКА САМОКОНТРЯЩАЯСЯ 0.38 ОЦИНК.	4
14	330470	НАГНЕТАТЕЛЬНЫЙ ВЕНТИЛЯТОР АМИТИ В СБОРЕ	1
15	1011581	ШАЙБА ГРОВЕРА 0.50 ОЦИНК.	2
16	1011577	ШЕСТИГРАННАЯ ГАЙКА 0.50 NC GR5 ОЦИНК.	2
17	330824	ИДЕНТИФИКАТОР ШЛАНГОВ	1
18	330364	УЗЕЛ ОДИНАРНОГО ВОЗДУШНОГО ПОТОКА, ДИАМЕТР 152 ММ	3

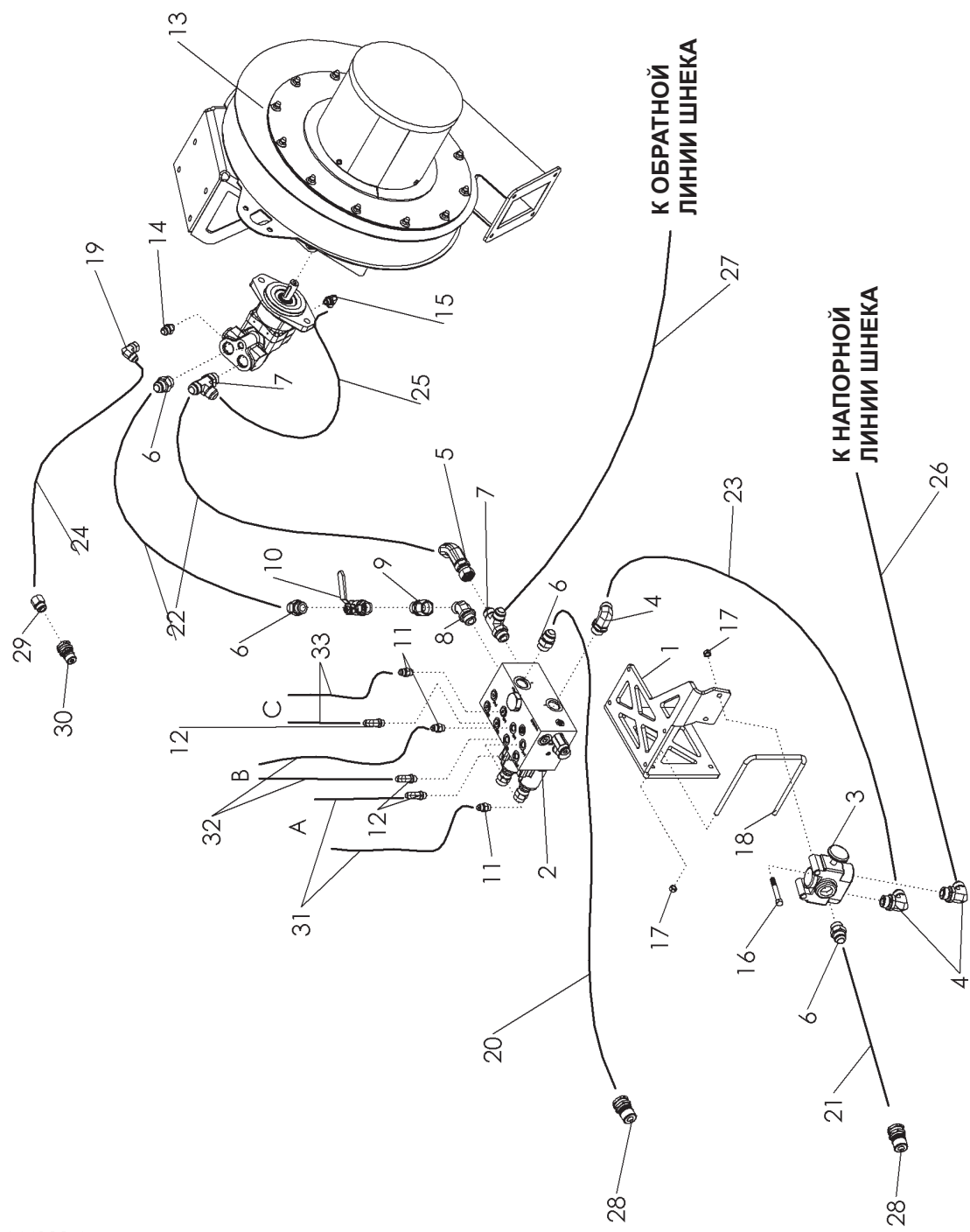
ПНЕВМОСИСТЕМА С ДВУМЯ ВЕНТИЛЯТОРАМИ (ПРИЦЕПЛЕНИЕ "МЕЖДУ")

Поз.	Каталож. №	Описание	Кол-во
1	330372	ТРУБА ДЛИННАЯ, ДИАМЕТР 152 ММ	2
2	330373	ТРУБА КОРОТКАЯ, ДИАМЕТР 152 ММ	2
3	330371	РЕЗИНОВЫЙ РУКАВ, ДИАМЕТР 152 ММ	8
4	66221	ШЛАНГОВЫЙ ХОМУТ #104 4.13-7.00	16
5	330393	ШЛАНГ KANAFLEX 100 URD 15,2 X 122 CM	2
6	37762	ШЛАНГ HELI-TUBE (СПИРАЛЕВИДНЫЙ) #1-1/4 UR	2
7	36155	ХОМУТ СПИРАЛЕВИДНЫЙ 152 ММ (POWER LOCK)	4
8	330554	УПЛОТНЕНИЕ ПЕРЕХОДНИКА ВЕНТИЛЯТОРА	2
9	1011606	БОЛТ С ШЕСТИГРАННОЙ ГОЛОВКОЙ 0.50 X 1.25 NC GR5 ОЦИНК.	10
10	1027461	ГАЙКА САМОКОНТРЯЩАЯСЯ 0.50 NC GR5 ОЦИНК.	8
11	330450	ПЕРЕХОДНИК ВЕНТИЛЯТОРА	2
12	1011601	БОЛТ С ШЕСТИГРАННОЙ ГОЛОВКОЙ 0.38 X 1.25 NC GR5 ОЦИНК.	8
13	1016999	ГАЙКА САМОКОНТРЯЩАЯСЯ 0.38 ОЦИНК.	8
14	330470	НАГНЕТАТЕЛЬНЫЙ ВЕНТИЛЯТОР АМИТИ В СБОРЕ	2
15	1011581	ШАЙБА ГРОВЕРА 0.50 ОЦИНК.	2
16	1011577	ШЕСТИГРАННАЯ ГАЙКА 0.50 NC GR5 ОЦИНК.	2
17	330824	ИДЕНТИФИКАТОР ШЛАНГОВ	1
19	330358	УЗЕЛ ДВОЙНОГО ВОЗДУШНОГО ПОТОКА, ДИАМЕТР 152 ММ	3



КОМПОНЕНТЫ ДЛЯ КАЛИБРОВКИ

Поз.	Каталож. №	Описание	Кол-во
1	66354	ПАТРОН 1.125 ДЮЙМА - 28,6 ММ (ПРИВОД 0.50 ДЮЙМА - 12,7 ММ)	1
2	65890	ХРАПОВИК ДЛЯ ПРИВОДА 0.50 ДЮЙМА - 12,7 ММ	1
3	67641	ЭЛЕКТРОННЫЕ КАЛИБРОВОЧНЫЕ ВЕСЫ	1
4	1032048	КАЛИБРОВОЧНЫЙ МЕШОК	1
5	35569	КЛЮЧ/ИЗМЕРИТЕЛЬ ГЛУБИНЫ ЗАДЕЛКИ СЕМЯН	1
6	65891	ОТВЕРТКА ДЛЯ ДАТЧИКА ПОТОКА (НЕ ПОКАЗ.)	1



M6138-A

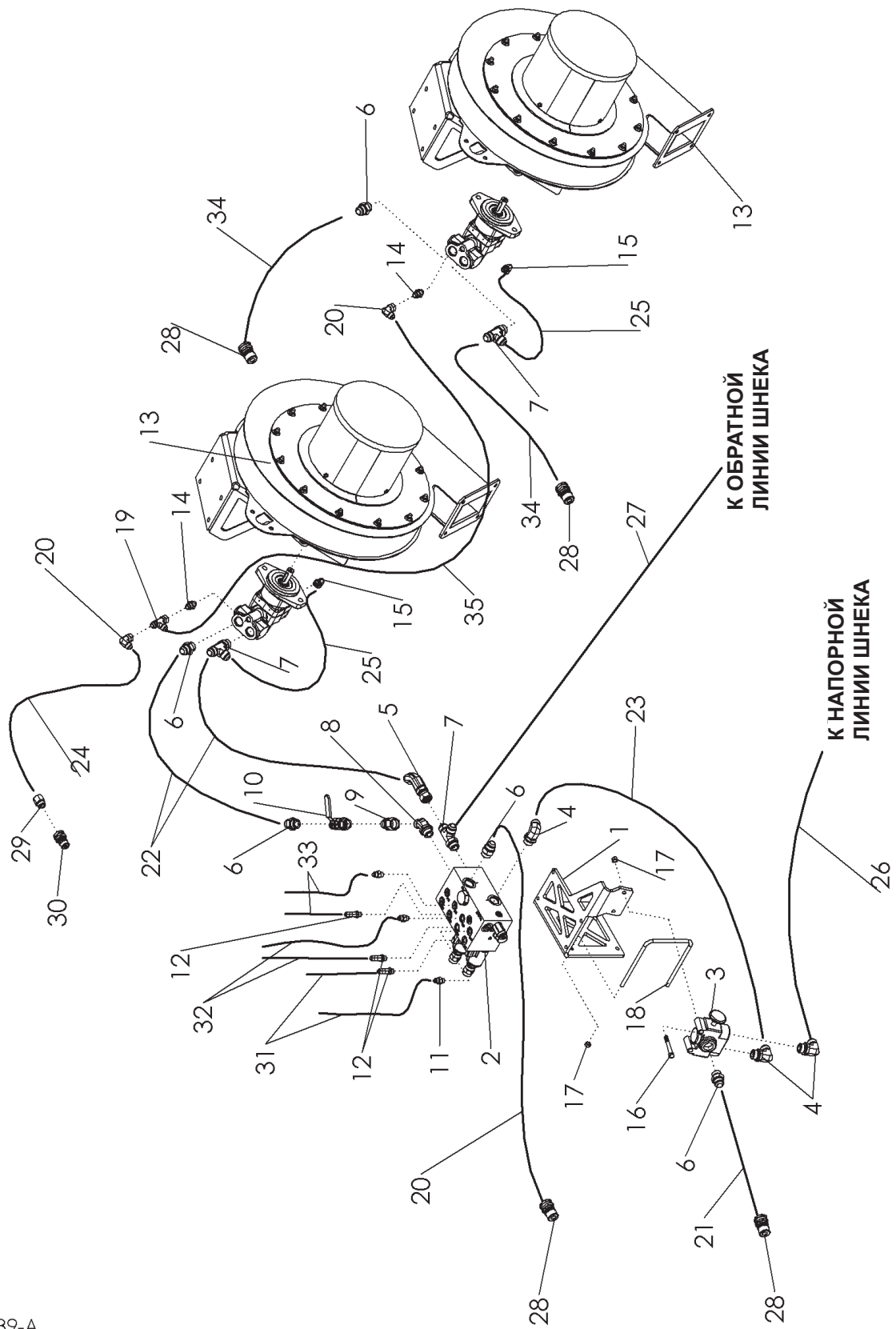
**ГИДРАВЛИЧЕСКИЙ ПРИВОД ВЕНТИЛЯТОРА
(ОДИН ВЕНТИЛЯТОР, ПРИЦЕПЛЕНИЕ "СЗАДИ")**

Поз.	Каталож. №	Описание	Кол-во
1	37533	КРОНШТЕЙН КРЕПЛЕНИЯ БЛОКА КЛАПАНОВ	1
2	66938	КЛАПАН ПЕРЕМЕННОЙ НОРМЫ, 2 БЛОКА С ЗАТВОРОМ	1
	67495	ПАТРОН И ОБМОТКА КЛАПАНА ДОЗАТОРА В СБОРЕ (НЕ ПОКАЗ.)	1
3	65846	СЕЛЕКТОРНЫЙ КЛАПАН, ОКРАШЕННЫЙ (ТРЕХХОДОВОЙ)	1
4	64060	ФИТИНГ-КОЛЕНО 12МВ-12МЖ-90	3
5	62014	ФИТИНГ-КОЛЕНО 12МЖ-12FJX-45	1
6	65918	ФИТИНГ-ПЕРЕХОДНИК 12МВ-12МЖ	4
7	66248	ФИТИНГ-ТРОЙНИК 12МВ-12МЖ-12МЖ	2
8	63699	ФИТИНГ-КОЛЕНО 12МВ-12МЖ-45	1
9	66249	ФИТИНГ-ПЕРЕХОДНИК 12МВ-12FJX	1
10	33641	ШАРОВОЙ КЛАПАН 3/4 SAE	1
11	37259	ФИТИНГ-ПЕРЕХОДНИК 6МВ-6МЖ	3
12	57754	ФИТИНГ-КОЛЕНО 6МВ-6МЖ 90	3
13	330470	НАГНЕТАТЕЛЬНЫЙ ВЕНТИЛЯТОР АМИТИ В СБОРЕ	1
14	62024	ФИТИНГ-ПЕРЕХОДНИК 6МВ-8МЖ	1
15	66270	ФИТИНГ-ОГРАНИЧИТЕЛЬ 6МВ-6МЖ-90 0.032	1
16	1013239	БОЛТ С ШЕСТИГРАННОЙ ГОЛОВКОЙ 0.38 X 3.00 NC GR5 ОЦИНК.	2
17	1016999	ГАЙКА САМОКОНТРЯЩАЯСЯ 0.38 NC GR5 ОЦИНК.	6
18	37532	П-ОБРАЗНЫЙ БОЛТ 0.375 X 7.00 X 6 X 7.00 ОЦИНК.	2
19	57668	ФИТИНГ-КОЛЕНО 8МЖ-8FJX-90	1
20	330094	ШЛАНГ 0.75 X 132 12МВ-12FJX90	1
21	37707	ШЛАНГ 0.75 X 120 12МВ-12FJX	1
22	37697	ШЛАНГ 0.75 X 224 12FJX-12FJX90	2
23	66245	ШЛАНГ 0.75 X 24 12FJX-12FJX	1
24	37701	ШЛАНГ 0.50 X 348 8FJX-8МВ	1
25	66269	ШЛАНГ 0.50 X 20 12FJX-6FJX90L	1
26	37332	ШЛАНГ 0.50 X 382 12FJX-12FJX	1
27	37333	ШЛАНГ 0.50 X 382 12FJX-12JFX90	1
28	37064	БЫСТРОРАЗЪЕМНАЯ МУФТА "ПАПА" 12-12 ORB	2
29	37692	ФИТИНГ-ПЕРЕХОДНИК 10МВ-8FВ	1
30	37065	БЫСТРОРАЗЪЕМНАЯ МУФТА "ПАПА" 10-8 ORB	1
31	37698	ШЛАНГ 0.38 X 48 6FJX-6FJX90	2
32	37699	ШЛАНГ 0.38 X 113 6FJX-6FJX90	2
33	37700	ШЛАНГ 0.38 X 156 6JFX-6FJX90	2

+ МУФТЫ СЛИВНОЙ ЛИНИИ КАРТЕРА НА ТРАКТОРЕ

Поз.	Каталож. №	Описание	Кол-во
34	69119	ФИТИНГ СЛИВНОЙ ЛИНИИ КАРТЕРА JD & CNH (НЕ ПОКАЗ.)	ПОД ЗАКАЗ
35	69120	ФИТИНГ ОБРАТНОЙ ЛИНИИ МОТОРА (НЕ ПОКАЗ.)	ПОД ЗАКАЗ
36	66199	НАКОНЕЧНИК PIONEER 8010-15 (НЕ ПОКАЗ.)	ПОД ЗАКАЗ
37	66961	ФИТИНГ-ПЕРЕХОДНИК 8FВ-12МВ (НЕ ПОКАЗ.)	ПОД ЗАКАЗ
38	37066	БЫСТРОРАЗЪЕМНАЯ МУФТА "МАМА" 12-12 ORB (НЕ ПОКАЗ.)	ПОД ЗАКАЗ
39	37067	БЫСТРОРАЗЪЕМНАЯ МУФТА "МАМА" 8-10 ORB (НЕ ПОКАЗ.)	ПОД ЗАКАЗ

M6139-A

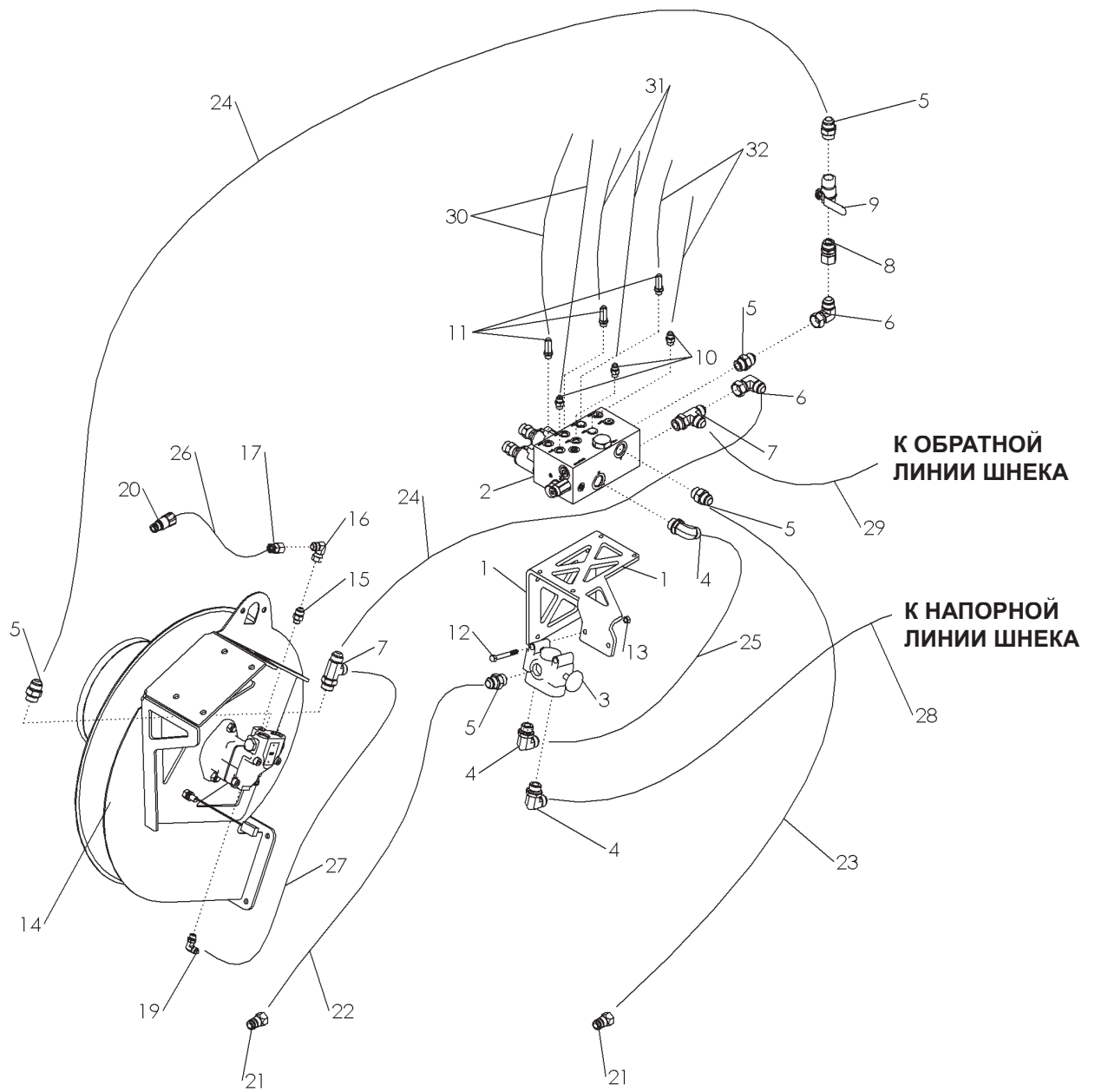


**ГИДРАВЛИЧЕСКИЙ ПРИВОД ВЕНТИЛЯТОРА
(ДВА ВЕНТИЛЯТОРА, ПРИЦЕПЛЕНИЕ "СЗАДИ")**

Поз.	Каталож. №	Описание	Кол-во
1	37533	КРОНШТЕЙН КРЕПЛЕНИЯ БЛОКА КЛАПАНОВ	1
2	66938	КЛАПАН ПЕРЕМЕННОЙ НОРМЫ, 2 БЛОКА С ЗАТВОРОМ	1
	67495	ПАТРОН И ОБМОТКА КЛАПАНА ДОЗАТОРА В СБОРЕ (НЕ ПОКАЗ.)	1
3	65846	СЕЛЕКТОРНЫЙ КЛАПАН, ОКРАШЕННЫЙ (ТРЕХХОДОВОЙ)	1
4	64060	ФИТИНГ-КОЛЕНО 12МВ-12МЖ-90	3
5	62014	ФИТИНГ-КОЛЕНО 12МЖ-12ФЖ-45	1
6	65918	ФИТИНГ-ПЕРЕХОДНИК 12МВ-12МЖ	5
7	66248	ФИТИНГ-ТРОЙНИК 12МВ-12МЖ-12МЖ	3
8	63699	ФИТИНГ-КОЛЕНО 12МВ-12МЖ-45	1
9	66249	ФИТИНГ-ПЕРЕХОДНИК 12МВ-12ФЖ	1
10	33641	ШАРОВОЙ КЛАПАН 3/4 SAE	1
11	37259	ФИТИНГ-ПЕРЕХОДНИК 6МВ-6МЖ	3
12	57754	ФИТИНГ-КОЛЕНО 6МВ-6МЖ 90	3
13	330470	НАГНЕТАТЕЛЬНЫЙ ВЕНТИЛЯТОР АМИТИ В СБОРЕ	2
14	62024	ФИТИНГ-ПЕРЕХОДНИК 6МВ-8МЖ	2
15	66270	ФИТИНГ-ОГРАНИЧИТЕЛЬ 6МВ-6МЖ-90 .032	2
16	1013239	БОЛТ С ШЕСТИГРАННОЙ ГОЛОВКОЙ 0.38 X 3.00 NC GR5 ОЦИНК.	2
17	1016999	ГАЙКА САМОКОНТРЯЩАЯСЯ 0.38 NC GR5 ОЦИНК.	6
18	37532	П-ОБРАЗНЫЙ БОЛТ 0.375 X 7.00 X 6 X 7.00 ОЦИНК.	2
19	57668	ФИТИНГ-КОЛЕНО 8МЖ-8ФЖ-90	2
20	330094	ШЛАНГ 0.75 X 132 12МВ-12ФЖХ90	1
21	37707	ШЛАНГ 0.75 X 120 12МВ-12ФЖ	1
22	37697	ШЛАНГ 0.75 X 224 12ФЖХ-12ФЖХ90	2
23	66245	ШЛАНГ 0.75 X 24 12ФЖХ-12ФЖ	1
24	37701	ШЛАНГ 0.50 X 348 8ФЖХ-8МВ	1
25	66269	ШЛАНГ 0.50 X 20 12ФЖХ-6ФЖХ90L	2
26	37332	ШЛАНГ 0.50 X 382 12ФЖХ-12ФЖ	1
27	37333	ШЛАНГ 0.50 X 382 12ФЖХ-12ФЖХ90	1
28	37064	БЫСТРОРАЗЪЕМНАЯ МУФТА "ПАПА" 12-12 ORB	2
29	37692	ФИТИНГ-ПЕРЕХОДНИК 10МВ-8ФВ	1
30	37065	БЫСТРОРАЗЪЕМНАЯ МУФТА "ПАПА" 10-8 ORB	1
31	37698	ШЛАНГ 0.38 X 48 6ФЖХ-6ФЖХ90	2
32	37699	ШЛАНГ 0.38 X 113 6ФЖХ-6ФЖХ90	2
33	37700	ШЛАНГ 0.38 X 156 6ФЖХ-6ФЖХ90	2
34	37702	ШЛАНГ 0.75 X 348 12ФЖХ90-12МВ	2
35	330435	ШЛАНГ 0.50 X 044 8ФЖХ-8ФЖХ90	1

+ МУФТЫ СЛИВНОЙ ЛИНИИ КАРТЕРА НА ТРАКТОРЕ

Поз.	Каталож. №	Описание	Кол-во
36	69119	ФИТИНГ СЛИВНОЙ ЛИНИИ КАРТЕРА JD & CNH (НЕ ПОКАЗ.)	ПОД ЗАКАЗ
37	69120	ФИТИНГ ОБРАТНОЙ ЛИНИИ МОТОРА (НЕ ПОКАЗ.)	ПОД ЗАКАЗ
38	66199	НАКОНЕЧНИК PIONEER 8010-15 (НЕ ПОКАЗ.)	ПОД ЗАКАЗ
39	66961	ФИТИНГ-ПЕРЕХОДНИК 8ФВ-12МВ (НЕ ПОКАЗ.)	ПОД ЗАКАЗ
40	37066	БЫСТРОРАЗЪЕМНАЯ МУФТА "МАМА" 12-12 ORB (НЕ ПОКАЗ.)	ПОД ЗАКАЗ
41	37067	БЫСТРОРАЗЪЕМНАЯ МУФТА "МАМА" 8-10 ORB (НЕ ПОКАЗ.)	ПОД ЗАКАЗ



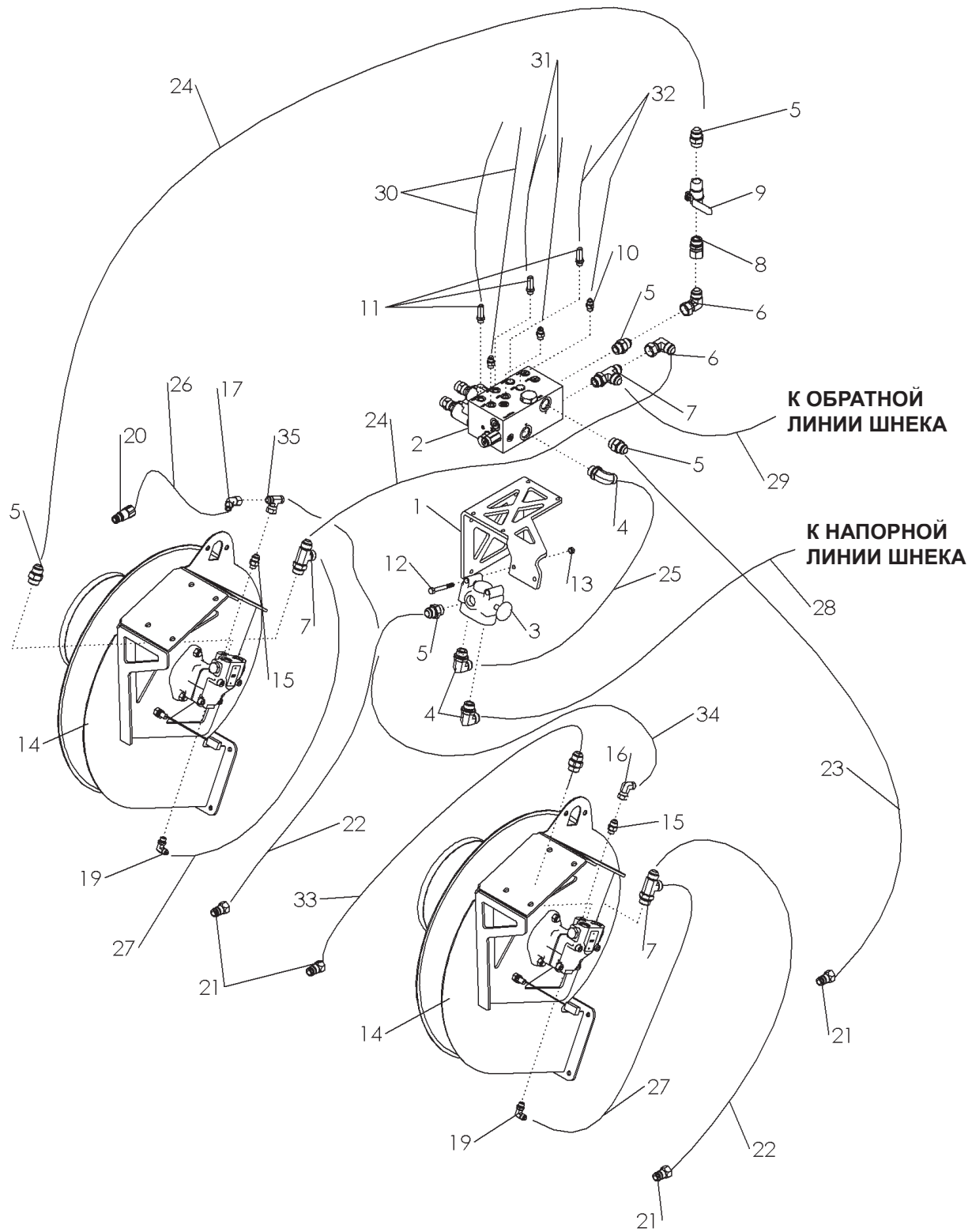
M6140-B

**ГИДРАВЛИЧЕСКИЙ ПРИВОД ВЕНТИЛЯТОРА
(ОДИН ВЕНТИЛЯТОР, ПРИЦЕПЛЕНИЕ "МЕЖДУ")**

Поз.	Каталож. №	Описание	Кол-во
1	37533	КРОНШТЕЙН КРЕПЛЕНИЯ БЛОКА КЛАПАНОВ	1
2	66938	КЛАПАН ПЕРЕМЕННОЙ НОРМЫ, 2 БЛОКА С ЗАТВОРОМ	1
	67495	ПАТРОН И ОБМОТКА КЛАПАНА ДОЗАТОРА В СБОРЕ (НЕ ПОКАЗ.)	1
3	65846	СЕЛЕКТОРНЫЙ КЛАПАН, ОКРАШЕННЫЙ (ТРЕХХОДОВОЙ)	1
4	64060	ФИТИНГ-КОЛЕНО 12МВ-12МЖ-90	3
5	65918	ФИТИНГ-ПЕРЕХОДНИК 12МВ-12МЖ	5
6	59041	ФИТИНГ-КОЛЕНО 12МЖ-12FJX-90	2
7	66248	ФИТИНГ-ТРОЙНИК 12МВ-12МЖ-12МЖ	2
8	66249	ФИТИНГ-ПЕРЕХОДНИК 12МВ-12FJX	1
9	33641	ШАРОВОЙ КЛАПАН 3/4 SAE	1
10	37259	ФИТИНГ-ПЕРЕХОДНИК 6МВ-6МЖ	3
11	57754	ФИТИНГ-КОЛЕНО 6МВ-6МЖ 90	3
12	1013239	БОЛТ С ШЕСТИГРАННОЙ ГОЛОВКОЙ 0.38 X 3.00 NC GR5 ОЦИНК.	2
13	1016999	ГАЙКА САМОКОНТРЯЩАЯСЯ 0.38 NC GR5 ОЦИНК.	6
14	330470	НАГНЕТАТЕЛЬНЫЙ ВЕНТИЛЯТОР АМИТИ В СБОРЕ	1
15	62024	ФИТИНГ-ПЕРЕХОДНИК 6МВ-8МЖ	1
16	57668	ФИТИНГ-КОЛЕНО 8МЖ-8FJX-90	1
17	57663	ФИТИНГ-КОЛЕНО 8МЖ-8FJX-45	1
18	37532	П-ОБРАЗНЫЙ БОЛТ 0.375 X 7.00 X 6 X 7.00 ОЦИНК. (НЕ ПОКАЗ.)	2
19	66270	ФИТИНГ-ОГРАНИЧИТЕЛЬ 6МВ-6МЖ-90 0.032	1
20	69119	ФИТИНГ СЛИВНОЙ ЛИНИИ КАРТЕРА JD & CNH	1
21	36291	НАКОНЕЧНИК PIONEER 8010-16P (#10 ORB)	2
22	330098	ШЛАНГ 0.75 X 156 10МВ-12FJX	1
23	330097	ШЛАНГ 0.75 X 168 10МВ-12FJX90	1
24	330095	ШЛАНГ 0.75 X 41 12FJX-12FJX45	2
25	66245	ШЛАНГ 0.75 X 24 12FJX-12FJX	1
26	330096	ШЛАНГ 0.50 X 144 8МВ-8FJX	1
27	66269	ШЛАНГ 0.50 X 20 12FJX-6FJX90L	1
28	37332	ШЛАНГ 0.50 X 382 12FJX-12FJX	1
29	37333	ШЛАНГ 0.50 X 382 12FJX-12JFX90	1
30	37698	ШЛАНГ 0.38 X 48 6FJX-6FJX90	2
31	37699	ШЛАНГ 0.38 X 113 6FJX-6FJX90	2
32	37700	ШЛАНГ 0.38 X 156 6JFX-6FJX90	2

+ МУФТЫ СЛИВНОЙ ЛИНИИ КАРТЕРА НА ТРАКТОРЕ

Поз.	Каталож. №	Описание	Кол-во
33	69120	ФИТИНГ ОБРАТНОЙ ЛИНИИ МОТОРА (НЕ ПОКАЗ.)	ПОД ЗАКАЗ
34	66199	НАКОНЕЧНИК PIONEER 8010-15 (НЕ ПОКАЗ.)	ПОД ЗАКАЗ
35	66961	ФИТИНГ-ПЕРЕХОДНИК 8FB-12МВ (НЕ ПОКАЗ.)	ПОД ЗАКАЗ
36	37066	БЫСТРОРАЗЪЕМНАЯ МУФТА "МАМА" 12-12 ORB (НЕ ПОКАЗ.)	ПОД ЗАКАЗ
37	37067	БЫСТРОРАЗЪЕМНАЯ МУФТА "МАМА" 8-10 ORB (НЕ ПОКАЗ.)	ПОД ЗАКАЗ

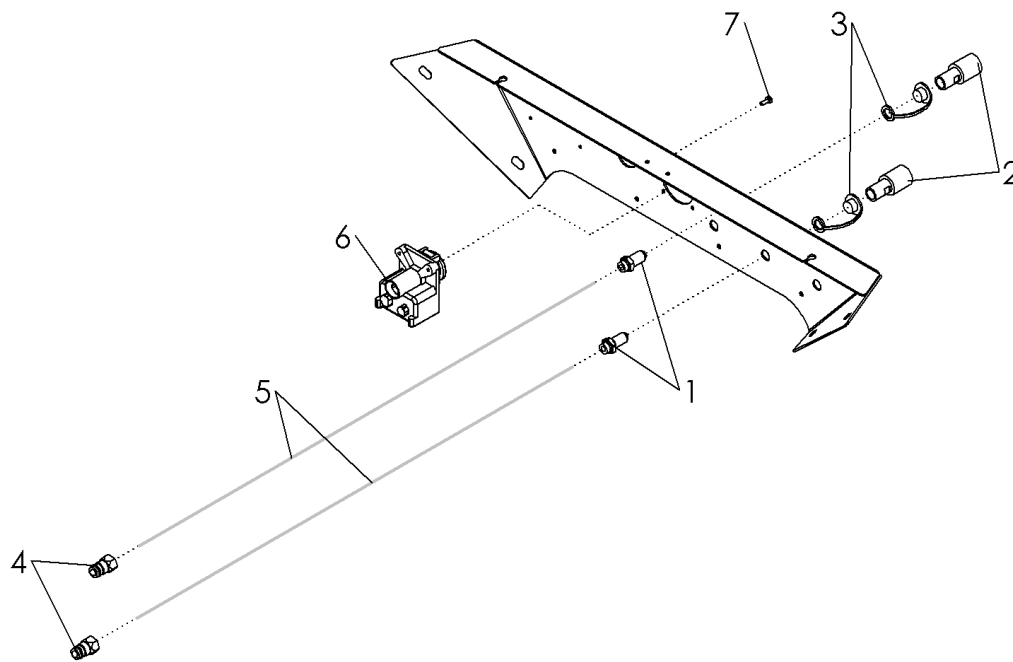


**ГИДРАВЛИЧЕСКИЙ ПРИВОД ВЕНТИЛЯТОРА
(ДВА ВЕНТИЛЯТОРА, ПРИЦЕПЛЕНИЕ "МЕЖДУ")**

Поз.	Каталож. №	Описание	Кол-во
1	37533	КРОНШТЕЙН КРЕПЛЕНИЯ БЛОКА КЛАПАНОВ	1
2	66938	КЛАПАН ПЕРЕМЕННОЙ НОРМЫ, 2 БЛОКА С ЗАТВОРОМ	1
	67495	ПАТРОН И ОБМОТКА КЛАПАНА ДОЗАТОРА В СБОРЕ (НЕ ПОКАЗ.)	1
3	65846	СЕЛЕКТОРНЫЙ КЛАПАН, ОКРАШЕННЫЙ (ТРЕХХОДОВОЙ)	1
4	64060	ФИТИНГ-КОЛЕНО 12МВ-12МЖ-90	3
5	65918	ФИТИНГ-ПЕРЕХОДНИК 12МВ-12МЖ	5
6	59041	ФИТИНГ-КОЛЕНО 12МЖ-12FJX-90	2
7	66248	ФИТИНГ-ТРОЙНИК 12МВ-12МЖ-12МЖ	2
8	66249	ФИТИНГ-ПЕРЕХОДНИК 12МВ-12FJX	1
9	33641	ШАРОВОЙ КЛАПАН 3/4 SAE	1
10	37259	ФИТИНГ-ПЕРЕХОДНИК 6МВ-6МЖ	3
11	57754	ФИТИНГ-КОЛЕНО 6МВ-6МЖ 90	3
12	1013239	БОЛТ С ШЕСТИГРАННОЙ ГОЛОВКОЙ 0.38 X 3.00 NC GR5 ОЦИНК.	2
13	1016999	ГАЙКА САМОКОНТРЯЩАЯСЯ 0.38 NC GR5 ОЦИНК.	6
14	330470	НАГНЕТАТЕЛЬНЫЙ ВЕНТИЛЯТОР АМИТИ В СБОРЕ	2
15	62024	ФИТИНГ-ПЕРЕХОДНИК 6МВ-8МЖ	1
16	57668	ФИТИНГ-КОЛЕНО 8МЖ-8FJX-90	1
17	57663	ФИТИНГ-КОЛЕНО 8МЖ-8FJX-45	1
18	37532	П-ОБРАЗНЫЙ БОЛТ 0.375 X 7.00 X 6 X 7.00 ОЦИНК.	2
19	66270	ФИТИНГ-ОГРАНИЧИТЕЛЬ 6МВ-6МЖ-90 0.032	2
20	69119	ФИТИНГ СЛИВНОЙ ЛИНИИ КАРТЕРА JD & CNH	1
21	36291	НАКОНЕЧНИК PIONEER 8010-16P (#10 ORB)	4
22	330098	ШЛАНГ 0.75 X 156 10МВ-12FJX	2
23	330097	ШЛАНГ 0.75 X 168 10МВ-12FJX90	1
24	330095	ШЛАНГ 0.75 X 41 12FJX-12FJX45	2
25	66245	ШЛАНГ 0.75 X 24 12FJX-12FJX	1
26	330096	ШЛАНГ 0.50 X 144 8МВ-8FJX	1
27	66269	ШЛАНГ 0.50 X 20 12FJX-6FJX90L	2
28	37332	ШЛАНГ 0.50 X 382 12FJX-12FJX	1
29	37333	ШЛАНГ 0.50 X 382 12FJX-12JFX90	1
30	37698	ШЛАНГ 0.38 X 48 6FJX-6FJX90	2
31	37699	ШЛАНГ 0.38 X 113 6FJX-6FJX90	2
32	37700	ШЛАНГ 0.38 X 156 6JFX-6FJX90	2
33	330099	ШЛАНГ 0.75 X 156 10МВ-12FJX90	1
34	330435	ШЛАНГ 0.50 X 044 8FJX-8FJX90	1
35	66603	ФИТИНГ-ТРОЙНИК 8МЖ-8МЖ-8FJX	1

+ МУФТЫ СЛИВНОЙ ЛИНИИ КАРТЕРА НА ТРАКТОРЕ

Поз.	Каталож. №	Описание	Кол-во
36	69120	ФИТИНГ ОБРАТНОЙ ЛИНИИ МОТОРА (НЕ ПОКАЗ.)	ПОД ЗАКАЗ
37	66199	НАКОНЕЧНИК PIONEER 8010-15 (НЕ ПОКАЗ.)	ПОД ЗАКАЗ
38	66961	ФИТИНГ-ПЕРЕХОДНИК 8FВ-12МВ (НЕ ПОКАЗ.)	ПОД ЗАКАЗ
39	37066	БЫСТРОРАЗЪЕМНАЯ МУФТА "МАМА" 12-12 ORB (НЕ ПОКАЗ.)	ПОД ЗАКАЗ
40	37067	БЫСТРОРАЗЪЕМНАЯ МУФТА "МАМА" 8-10 ORB (НЕ ПОКАЗ.)	ПОД ЗАКАЗ

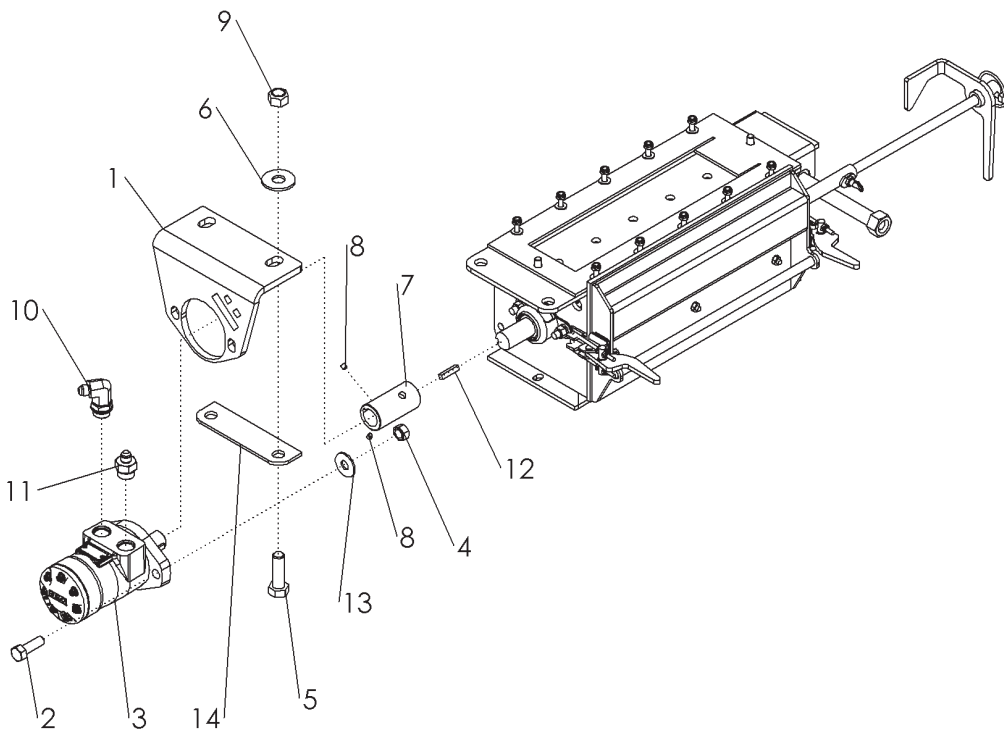


M6121

СОЕДИНИТЕЛЬНЫЕ МУФТЫ И ЭЛЕКТРИЧЕСКИЕ КОМПОНЕНТЫ

ДЛЯ ПРИЦЕПЛЕНИЯ "МЕЖДУ"

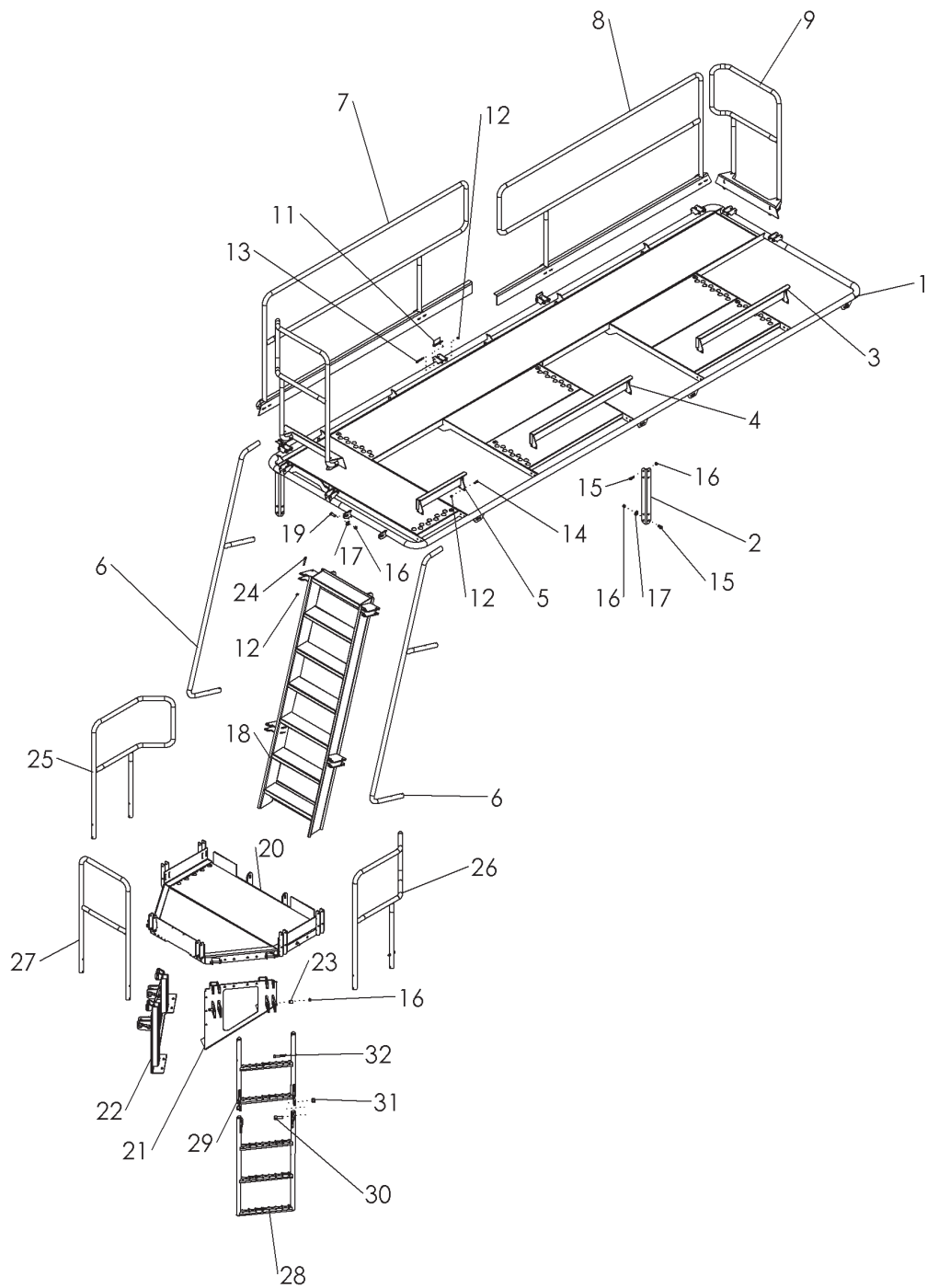
Поз.	Каталож. №	Описание	Кол-во
1	37267	ФИТИНГ ПЕРЕБОРОЧНЫЙ 8МВ-8МД	6
2	37266	СОЕДИНИТЕЛЬНАЯ МУФТА "МАМА" #8250-15	6
3	37268	ПЫЛЕЗАЩИТНАЯ ЗАГЛУШКА ДЛЯ ГИДР. ФИТИНГОВ	6
4	36290	НАКОНЕЧНИК PIONEER 8015-15P (#8 ORB)	6
5	67374	ШЛАНГ 0.50 X 400 8FJX-8МВ	6
6	67698	БЛОК ЭЛЕКТРИЧЕСКИХ РАЗЪЕМОВ К ЗАДНЕМУ АГРЕГАТУ	1
7	67686	БОЛТ САМОНАРЕЗЫВАЮЩИЙ 0.25 X 0.63 ОЦИНК.	4



M6122

ГИДРАВЛИЧЕСКИЙ ПРИВОД ДОЗАТОРОВ

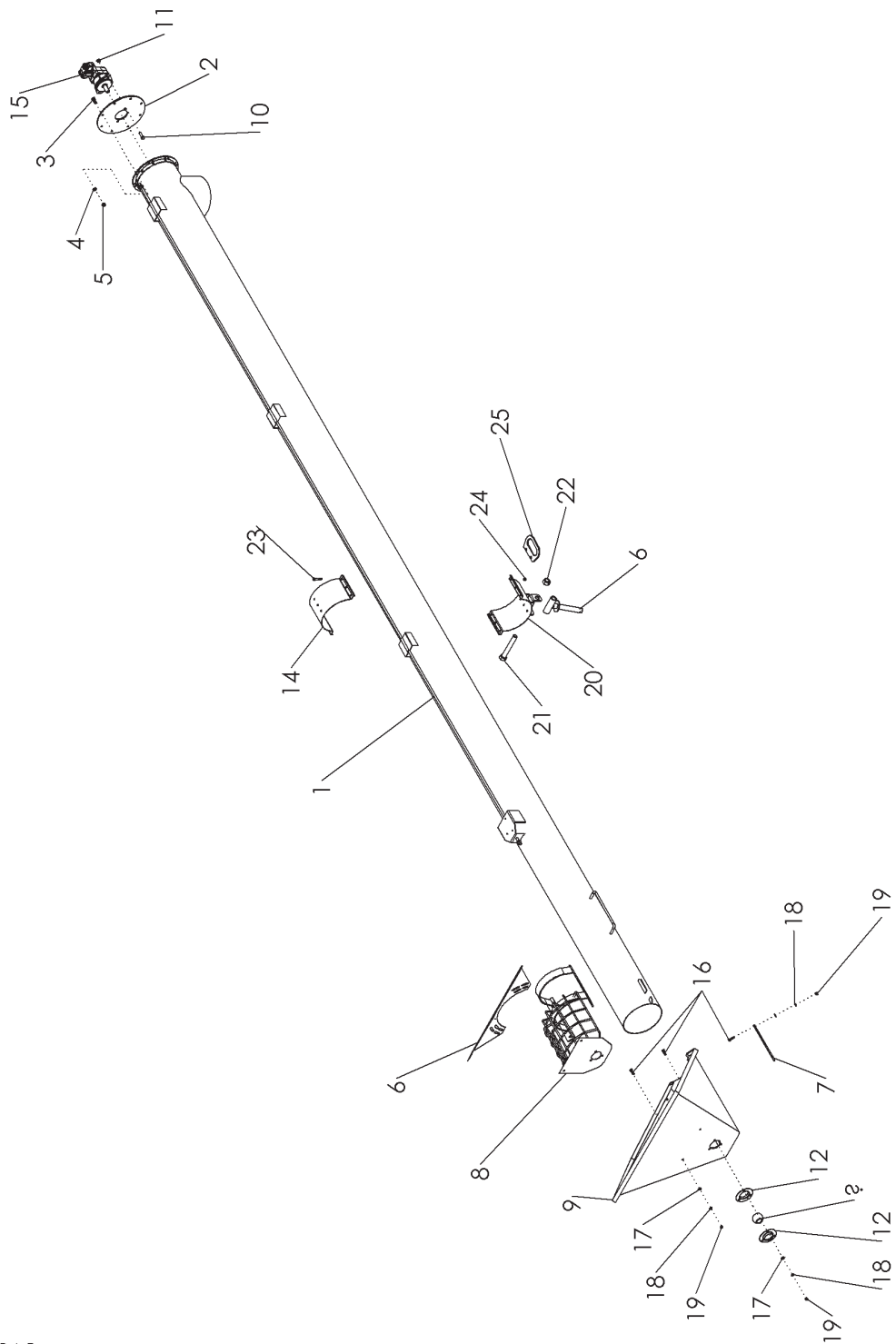
Поз.	Каталож. №	Описание	Кол-во
1	34038	КРОНШТЕЙН КРЕПЛЕНИЯ ГИДРОМОТОРА ПРИВОДА ДОЗАТОРА	1
2	67063	БОЛТ С ШЕСТИГРАННОЙ ГОЛОВКОЙ НЕРЖ. СТ. 0.50 X 2.00	2
3	67481	ГИДРОМОТОР ПРИВОДА ДОЗАТОРА 9.7 С ДАТЧИКОМ СКОРОСТИ	1
	67518	ДАТЧИК СКОРОСТИ ДОЗАТОРА (НЕ ПОКАЗ.)	4
	67659	НЕЙЛОНОВАЯ КОНТРГАЙКА НЕРЖ. СТ. 0.50 NC GR2	2
5	34808	БОЛТ С ШЕСТИГРАННОЙ ГОЛОВКОЙ НЕРЖ. СТ. 0.63 X 2.00 NC	2
6	67496	ПЛОСКАЯ ШАЙБА 0.63 НЕРЖ. СТ.	2
7	65552	СОЕДИНИТЕЛЬНАЯ ВТУЛКА	1
8	1013044	УСТАНОВОЧНЫЙ ВИНТ 0.25 X 0.25 NC GR8 NP	2
9	66445	НЕЙЛОНОВАЯ КОНТРГАЙКА 0.63 NC GR2 НЕРЖ. СТ.	2
10	37042	ФИТИНГ-КОЛЕНО 10МВ-6МЖ 90	1
11	66939	ФИТИНГ-ПЕРЕХОДНИК 6МЖ-10МВ	1
12	65715	КЛИН 0.250 X 0.250 X 1.250 НЕРЖ. СТ.	1
13	37356	ПЛОСКАЯ ШАЙБА НЕРЖ. СТ. 0.50 ОЦИНК.	2
14	66381	РАСПОРНАЯ ПЛАСТИНА ДОЗАТОРА	1
15	67489	КАБЕЛЬ ДАТЧИКА СКОРОСТИ ДОЗАТОРА (НЕ ПОКАЗ.)	1



M6123-C

МОСТИКИ, ПЕРИЛА И ЛЕСТНИЦЫ

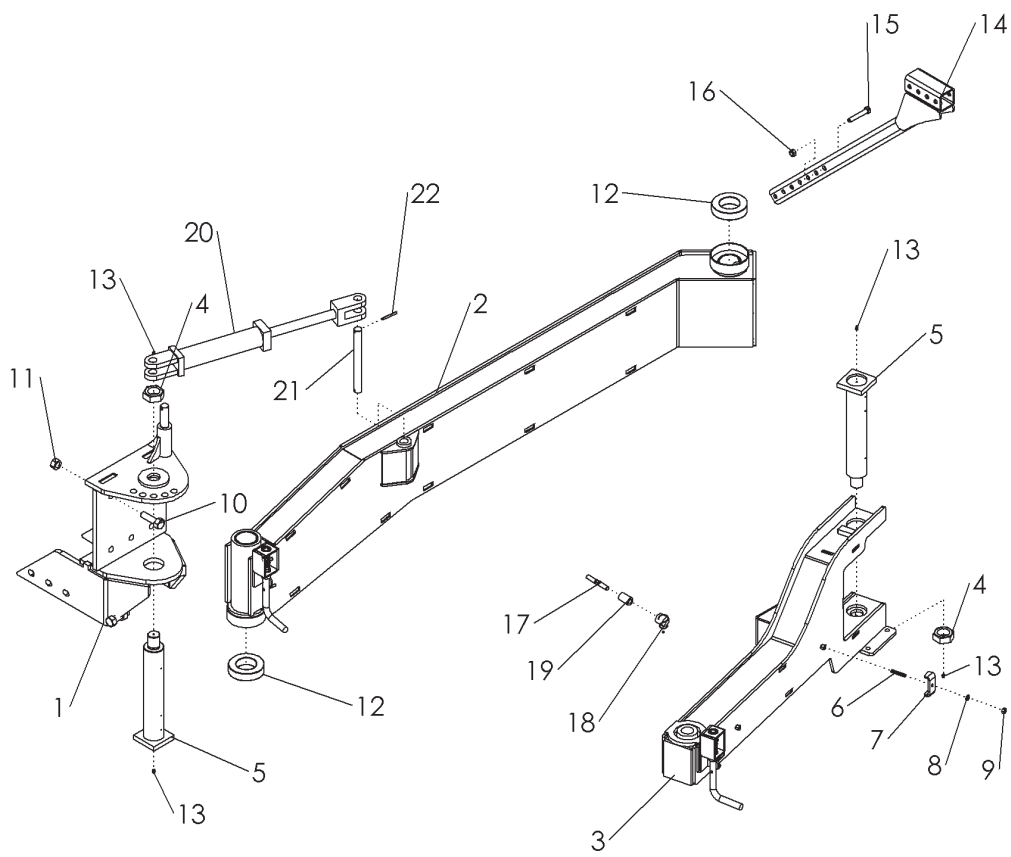
Поз.	Каталож. №	Описание	Кол-во
1	37370	ОСНОВНОЙ МОСТИК (МОДЕЛЬ 5250)	1
2	37361	СКРЕПЛЕНИЕ ДЛЯ МОСТИКА	4
3	37365	НИЖНЕЕ ОГРАЖДЕНИЕ 97 CM (38.25 ДЮЙМА)	1
4	37366	НИЖНЕЕ ОГРАЖДЕНИЕ 107 CM (42 ДЮЙМА)	1
5	37367	НИЖНЕЕ ОГРАЖДЕНИЕ 51 CM (20 ДЮЙМОВ)	1
6	37179	ПЕРИЛА ЛЕСТНИЦЫ	2
7	37395	ПЕРЕДНИЕ БОКОВЫЕ ПЕРИЛА МОСТИКА	1
8	37398	ЗАДНИЕ БОКОВЫЕ ПЕРИЛА МОСТИКА	1
9	37369	ЗАДНИЕ ПЕРИЛА МОСТИКА	1
10	37399	ПЕРЕДНИЕ ПЕРИЛА МОСТИКА	1
11	37661	ПРУЖИННЫЙ ШТИФТ 0.38 X 2.50	12
12	1016999	ГАЙКА САМОКОНТРЯЩАЯСЯ 0.38 NC GR5 ОЦИНК.	40
13	1015174	БОЛТ С ШЕСТИГРАННОЙ ГОЛОВКОЙ 0.38 X 2.50 NC GF5 ОЦИНК.	8
14	1011600	БОЛТ С ШЕСТИГРАННОЙ ГОЛОВКОЙ 0.38 X 1.00 NC GR5 ОЦИНК.	12
15	1011096	БОЛТ С ШЕСТИГРАННОЙ ГОЛОВКОЙ 0.50 X 1.00 NC GR5 ОЦИНК.	16
16	1027461	ГАЙКА САМОКОНТРЯЩАЯСЯ 0.50 NC GR5 ОЦИНК.	52
17	1014443	ПЛОСКАЯ ШАЙБА 0.50 ОЦИНК.	24
18	37255	ЛЕСТНИЦА - СВАРНАЯ ДЕТАЛЬ (МОДЕЛЬ 5250)	1
	331082	ВЕРХНЯЯ ЛЕСТНИЦА - СВАРНАЯ ДЕТАЛЬ (МОДЕЛЬ 3800)	
19	1011607	БОЛТ С ШЕСТИГРАННОЙ ГОЛОВКОЙ 0.50 X 1.50 NC GR5 ОЦИНК.	28
20	37606	ПЕРЕДНИЙ МОСТИК	1
21	37580	ЛЕВЫЙ КРОНШТЕЙН ПЕРЕДНЕГО МОСТИКА	1
22	37585	ПРАВЫЙ КРОНШТЕЙН ПЕРЕДНЕГО МОСТИКА	1
23	65254	РАСПОРНАЯ ВТУЛКА	8
24	59390	БОЛТ С ШЕСТИГРАННОЙ ГОЛОВКОЙ 0.38 X 2.25 NC G5 ОЦИНК.	20
25	37591	ПРАВЫЕ ПЕРИЛА ПЕРЕДНЕГО МОСТИКА	1
26	37588	ЛЕВЫЕ ПЕРИЛА ПЕРЕДНЕГО МОСТИКА	1
27	37594	ПЕРЕДНИЕ ПЕРИЛА ПЕРЕДНЕГО МОСТИКА	1
28	37599	НИЖНЯЯ ЧАСТЬ ЛЕСТНИЦЫ	2
29	37597	ВЕРХНЯЯ ЧАСТЬ ЛЕСТНИЦЫ	2
30	62412	БОЛТ С ШЕСТИГРАННОЙ ГОЛОВКОЙ 0.75 X 1.75 NC GR5 ОЦИНК.	4
31	1017000	ГАЙКА САМОКОНТРЯЩАЯСЯ 0.75 NC GR5 ОЦИНК.	4
32	1017719	БОЛТ С ШЕСТИГРАННОЙ ГОЛОВКОЙ 0.50 X 3.25 NC GR5 ОЦИНК.	8
33	223329	ДЕРЖАТЕЛЬ РАЗЪЕМА ДЛЯ ФАР (НЕ ПОКАЗ.)	1
34	1013423	БОЛТ С ШЕСТИГРАН. ГОЛ. 0.25 X 1.00 NC GR5 ОЦИНК. (НЕ ПОКАЗ.)	2
35	1030946	ГАЙКА САМОКОНТРЯЩАЯСЯ 0.25 NC GR5 ОЦИНК. (НЕ ПОКАЗ.)	2



M6124-B

ШНЕК

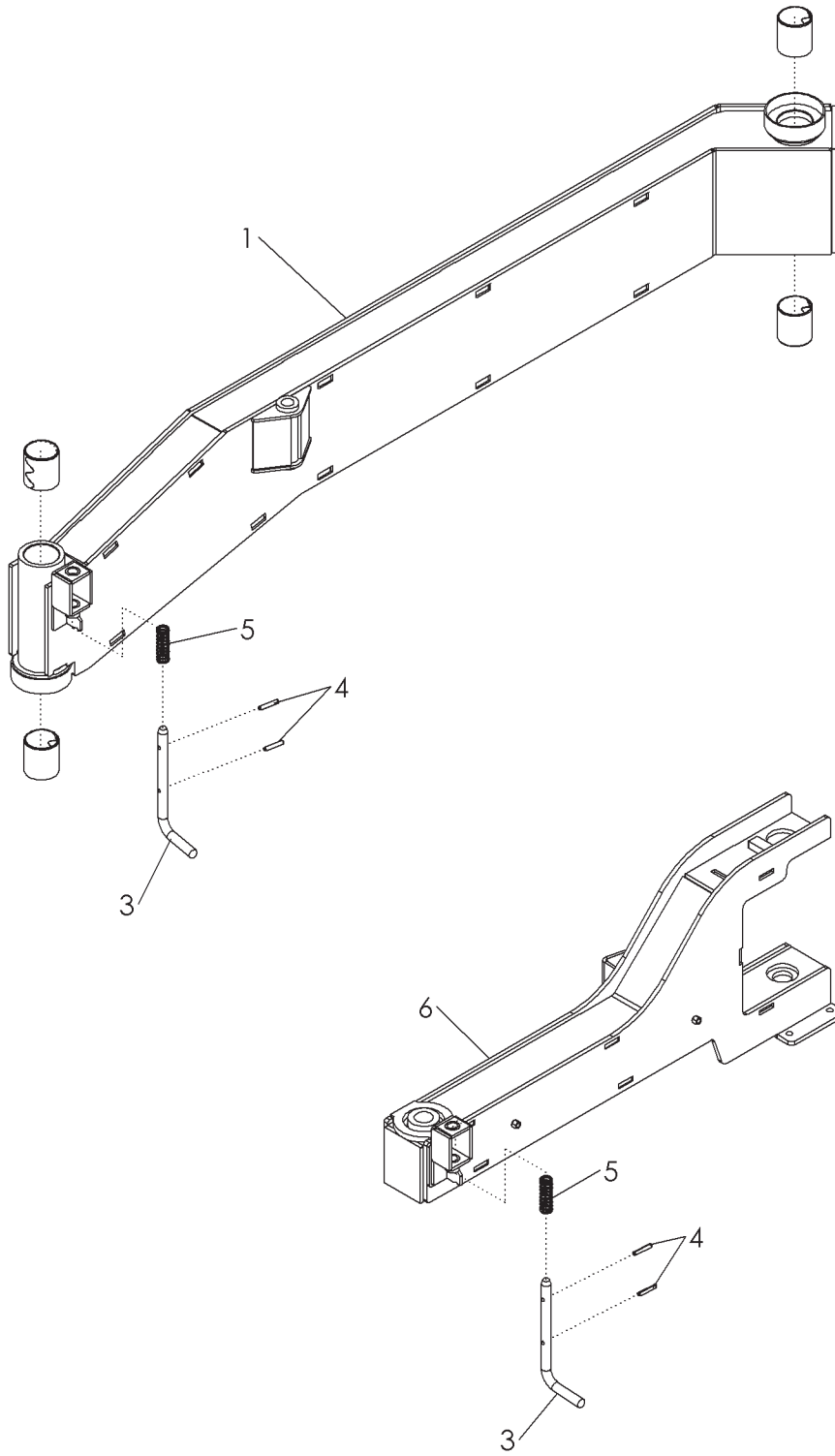
Поз.	Каталож. №	Описание	Кол-во
1	37400	ТРУБА ШНЕКА 10 Д. X 25 ФУТОВ (25 X 762 CM)	1
	37401	ПОЛИУРЕТ. СПИРАЛЬ 9 Д. X 25 ФУТОВ (23 X 762 CM) (НЕ ПОКАЗ.)	1
2	66257	КРЕПЛЕНИЕ МОТОРА (ДЛЯ ШНЕКА 10 ДЮЙМОВ)	1
3	1011606	БОЛТ С ШЕСТИГРАННОЙ ГОЛОВКОЙ 0.50 X 1.25 NC GR5 ОЦИНК.	8
4	1011581	ШАЙБА ГРОВЕРА 0.50 ОЦИНК.	8
5	1011577	ШЕСТИГРАННАЯ ГАЙКА 0.50 NC GR2 ОЦИНК.	8
6	66377	СЕТКА ДЛЯ КОВША (ДЛЯ ШНЕКА 10 ДЮЙМОВ)	1
7	65913	ОПОРНАЯ ПЛАСТИНА КРЕПЛЕНИЯ КОВША	2
8	66258	КРЕПЛЕНИЕ КОВША (ДЛЯ ШНЕКА 10 ДЮЙМОВ)	1
9	66277	КОВШ ПОЛИУРЕТАНОВЫЙ (ДЛЯ ШНЕКА 10 ДЮЙМОВ)	1
10	1011607	БОЛТ С ШЕСТИГРАННОЙ ГОЛОВКОЙ 0.50 X 1.50 NC GF5 ОЦИНК.	2
11	1027461	ГАЙКА САМОКОНТРЯЩАЯСЯ 0.50 NC GR5 ОЦИНК.	2
12	65914	ПОДШИПНИК ФЛАНЦЕВЫЙ	2
13	65915	ПОДШИПНИК 1.25 ДЮЙМА	1
14	66253	ВЕРХНЯЯ ЧАСТЬ ХОМУТА	6
15	1032092	ГИДРОМОТОР	1
16	1011601	БОЛТ С ШЕСТИГРАННОЙ ГОЛОВКОЙ 0.38 X 1.25 NC GR5 ОЦИНК.	9
17	1014608	ПЛОСКАЯ ШАЙБА SAE 0.38 ОЦИНК.	9
18	1011586	ШАЙБА ГРОВЕРА 0.38 ОЦИНК.	9
19	1011576	ШЕСТИГРАННАЯ ГАЙКА 0.38 NC GR2 ОЦИНК.	9
20	66254	НИЖНЯЯ ЧАСТЬ ХОМУТА	1
21	65721	БОЛТ С ШЕСТИГРАННОЙ ГОЛОВКОЙ 1.00 X 7.00 NC GR5 ОЦИНК.	1
22	1016969	ГАЙКА САМОКОНТРЯЩАЯСЯ 1.00 NC GR5 ОЦИНК.	1
23	1011725	БОЛТ С ШЕСТИГРАННОЙ ГОЛОВКОЙ 0.38 X 2.00 NC GR5 ОЦИНК.	6
24	1016999	ГАЙКА САМОКОНТРЯЩАЯСЯ 0.38 NC GR5 ОЦИНК.	6
25	330823	НАПРАВЛЯЮЩАЯ ДЛЯ ШЛАНГОВ	1



M6134-B

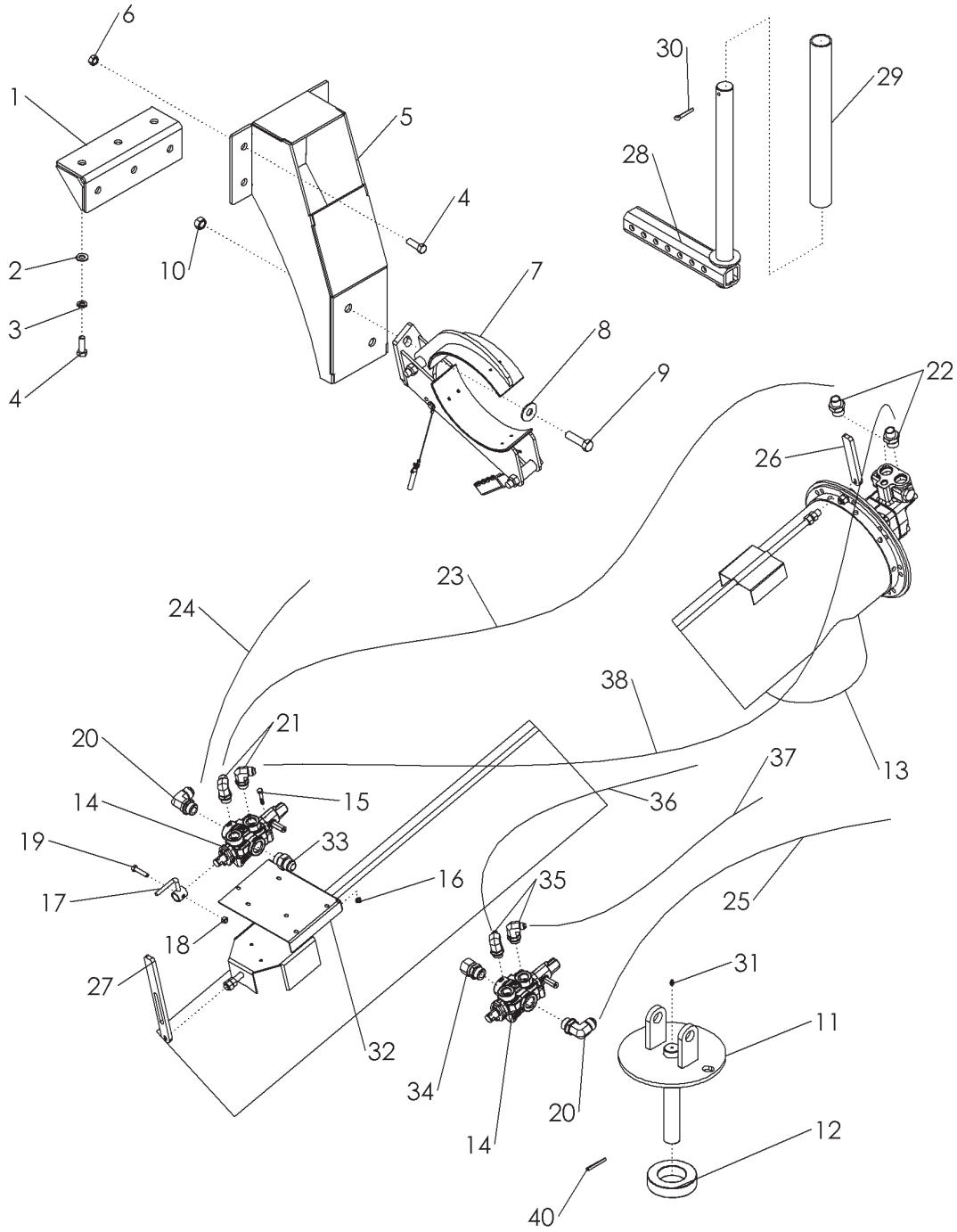
КОМПОНЕНТЫ КРЕПЛЕНИЯ ШНЕКА

Поз.	Каталож. №	Описание	Кол-во
1	330176	ОПОРНОЕ КРЕПЛЕНИЕ ШНЕКА (5250)	1
2	330186	ВНУТРЕННИЙ КРОНШТЕЙН ШНЕКА 5250	1
3	330205	НАРУЖНЫЙ КРОНШТЕЙН ШНЕКА 5250	1
4	35914	НЕЙЛОНОВАЯ КОНТРГАЙКА 1.50 NF GR2 ОЦИНК.	2
5	330184	ШТИФТ ШАРНИРА ОЦИНК.	2
6	330045	БОЛТ 0.375 X 3.00 NC	10
7	50714	ПРИЖИМНАЯ СКОБА 1/2 ДЮЙМА ОЦИНК.	10
8	1011586	ШАЙБА ГРОВЕРА 0.38 ОЦИНК.	10
9	1011576	ШЕСТИГРАННАЯ ГАЙКА 0.38 NC GR2 ОЦИНК.	10
10	1016598	БОЛТ С ШЕСТИГРАННОЙ ГОЛОВКОЙ 0.75 X2.50 NC GR5 ОЦИНК.	12
11	1017000	ГАЙКА САМОКОНТРЯЩАЯСЯ 0.75 NC GR5 ОЦИНК.	12
12	35567	УПОРНЫЙ ПОДШИПНИК TIMKIN T251	2
13	1011748	ПРЕСС-МАСЛЕНКА ПРЯМАЯ 0.25 UNF	4
14	330270	ВЕРХНЕЕ КРЕПЛЕНИЕ	1
15	1011611	БОЛТ С ШЕСТИГРАННОЙ ГОЛОВКОЙ 0.50 X 3.00 NC GR5 ОЦИНК.	2
16	1027461	ГАЙКА САМОКОНТРЯЩАЯСЯ 0.50 NC GR5 ОЦИНК.	2
17	330436	БОЛТ 0.50-13 X 3.50 ЧЕРНЫЙ РЕЗЬБОВОЙ	1
18	330437	РЕЗИНОВАЯ АМОРТИЗИРУЮЩАЯ ПРОКЛАДКА 1.250 X 0.75 X 1/2-13	1
19	330442	РАСПОРНАЯ ТРУБКА 1.00 1.875 ОЦИНК.	1
20	33612	ГИДРОЦИЛИНДР 20TH08-112ASAE	1
21	330595	ШТИФТ 1.00 X 9.25 ОЦИНК.	1
22	36271	ЦИЛИНДРИЧЕСКИЙ ШТИФТ 0.25 X 2.25 ОЦИНК.	3



M6136-B

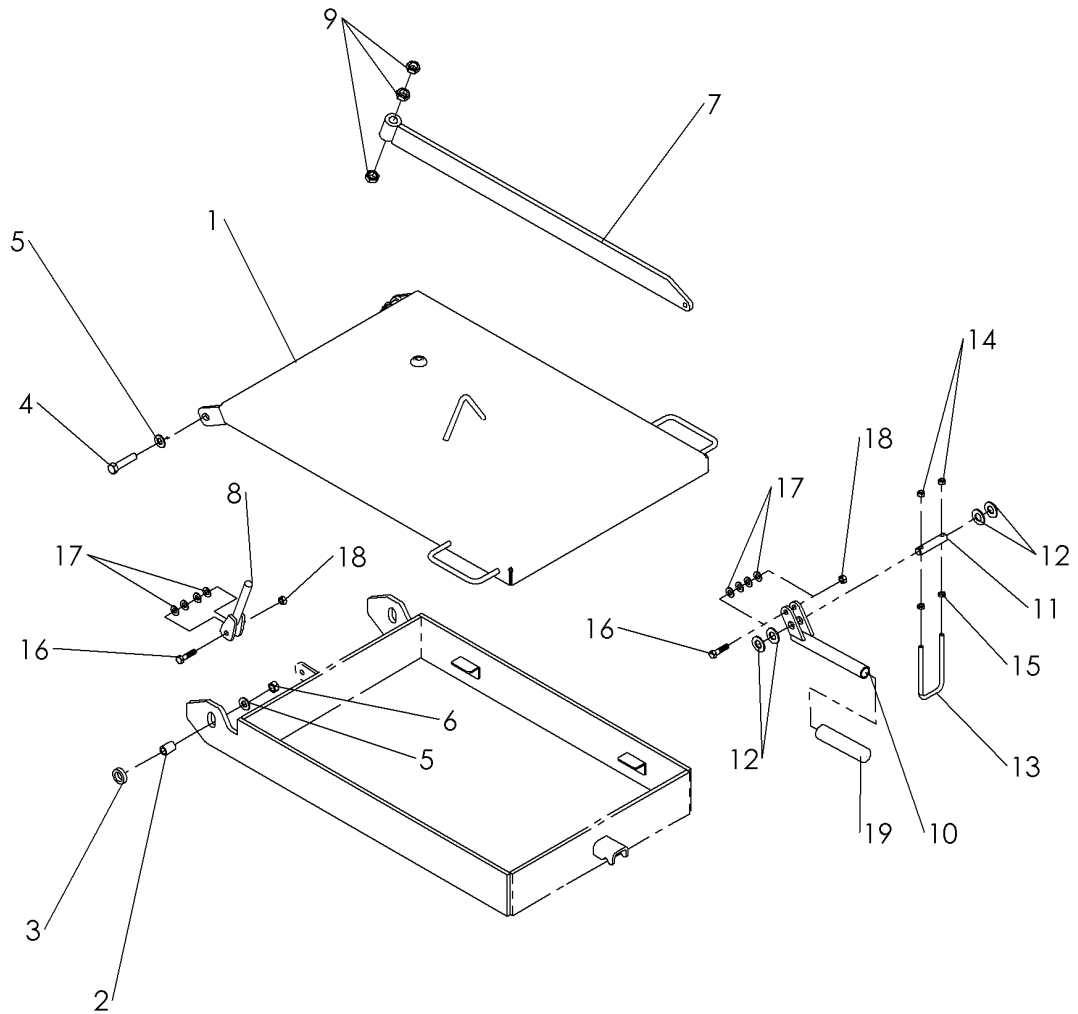
ВНУТРЕННИЙ И НАРУЖНЫЙ КРОНШТЕЙНЫ ШНЕКА			
Поз.	Каталож. №	Описание	Кол-во
1	330187	ВНУТРЕННИЙ КРОНШТЕЙН ШНЕКА (5250)	1
2	330594	ПРУЖИННАЯ ВТУЛКА 2.75 X 2.50 X 3.0L	4
3	37787	РУЧКА-ФИКСАТОР ОЦИНК.	2
4	1030793	ЦИЛИНДРИЧЕСКИЙ ШТИФТ 0.31 X 1.75 ОЦИНК.	4
5	36335	СТОПОРНАЯ ПРУЖИНА	2
6	330201	НАРУЖНЫЙ КРОНШТЕЙН ШНЕКА (5250)	1



M6135-C

ШНЕК И ГИДРАВЛИКА

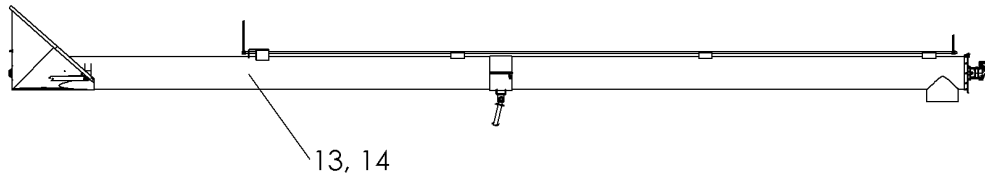
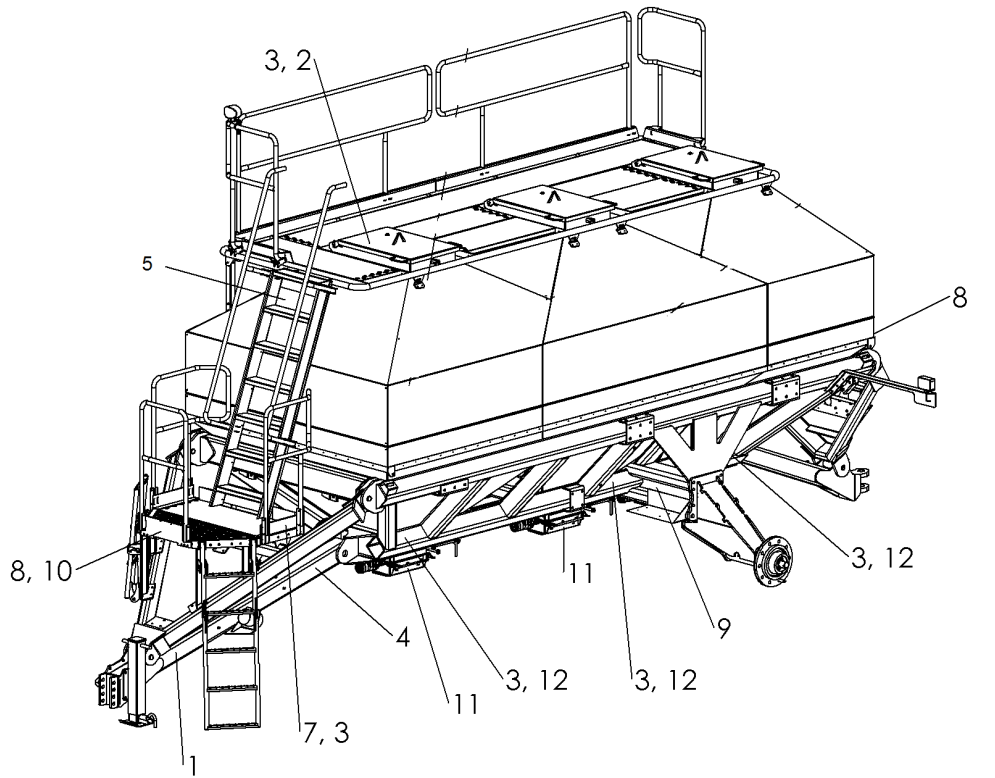
Поз.	Каталож. №	Описание	Кол-во
1	330213	УГОЛОК ДЕРЖАТЕЛЯ ХОМУТА ШНЕКА	1
2	1011584	ПЛОСКАЯ ШАЙБА SAE 0.50 ОЦИНК.	3
3	1011581	ШАЙБА ГРОВЕРА 0.50 ОЦИНК.	3
4	1011607	БОЛТ С ШЕСТИГРАННОЙ ГОЛОВКОЙ 0.50 X 1.50 NC GR5 ОЦИНК.	9
5	330216	ДЕРЖАТЕЛЯ ХОМУТА ШНЕКА	1
6	1027461	ГАЙКА САМОКОНТРЯЩАЯСЯ 0.50 NC GR5 ОЦИНК.	6
7	66255	ХОМУТ ДИАМЕТРОМ 25 СМ (10 ДЮЙМОВ)	1
8	1013024	ПЛОСКАЯ ШАЙБА 0.63 ОЦИНК.	2
9	1017526	БОЛТ С ШЕСТИГРАННОЙ ГОЛОВКОЙ 0.63 X 2.25 NC GR5 ОЦИНК.	2
10	1016595	ГАЙКА САМОКОНТРЯЩАЯСЯ 0.63 NC GR5 ОЦИНК.	2
11	330222	ПОВОРОТНЫЙ ШАРНИР ШНЕКА	1
12	35567	УПОРНЫЙ ПОДШИПНИК TIMKEN T251	1
13	37402	ШНЕК ПОЛИУРЕТ. 10 ДЮЙМОВ X 25 ФУТОВ С КОВШОМ	1
14	65845	КОНТРОЛЬНЫЙ КЛАПАН ЧЕТЫРЕХХОДОВОЙ, ОКРАШЕННЫЙ	2
15	1019550	БОЛТ С ШЕСТИГРАННОЙ ГОЛОВКОЙ 0.25 X 1.50 NC GR5	3
16	1030946	ГАЙКА САМОКОНТРЯЩАЯСЯ 0.25 NC GR5 ОЦИНК.	3
17	66107	РУЧКА КЛАПАНА ШНЕКА, ОЦИНК.	1
18	1030700	ГАЙКА САМОКОНТРЯЩАЯСЯ 0.31 NC GR5 ОЦИНК.	1
19	1014124	БОЛТ С ШЕСТИГРАННОЙ ГОЛОВКОЙ 0.31 X 1.50 NC GR5 ОЦИНК.	1
20	64060	ФИТИНГ-КОЛЕНО 12МВ-12МЖ-90	2
21	65901	ФИТИНГ-КОЛЕНО 10МВ-8МЖ-90	2
22	58195	ФИТИНГ-ПЕРЕХОДНИК 10МВ-8МЖ	2
23	330468	ШЛАНГ 0.50 X 232 8FJX-8FJX-90	2
24	330742	ШЛАНГ 0.50 X 392 12FJX-12FJX	1
25	330741	ШЛАНГ 0.50 X 384 12FJX-12FJX-90	1
26	66443	ВЕРХНЯЯ РУЧКА	1
27	66442	НИЖНЯЯ РУЧКА	1
28	330274	ВЕРХНИЙ РЕГУЛИРОВОЧНЫЙ РЫЧАГ	1
29	330262	ТРУБА ЧЕРНАЯ ABS, 1.50 SCH40 X 17.5"	1
30	1016944	ШПЛИНТ 0.25 X 2.00 ОЦИНК.	1
31	1011747	ПРЕСС-МАСЛЕНКА УГЛОВАЯ 90 ГРАДУСОВ 0.25 UNF	1
32	330613	ОПОРА КРЕПЛЕНИЯ КЛАПАНА	1
33	65918	ФИТИНГ-ПЕРЕХОДНИК 12МВ-12МЖ	1
34	66249	ФИТИНГ-ПЕРЕХОДНИК 12МВ-12FJX	1
35	37042	ФИТИНГ-КОЛЕНО 10МВ-6МЖ 90	2
36	330612	ШЛАНГ 0.38 X 228 6FJX-6FJX	1
37	330599	ШЛАНГ 0.38 X 226 6FJX-6FJX	1
38	330469	ШЛАНГ 0.50 X 234 8FJX-8FJX90	1



M6127

КРЫШКИ БУНКЕРА

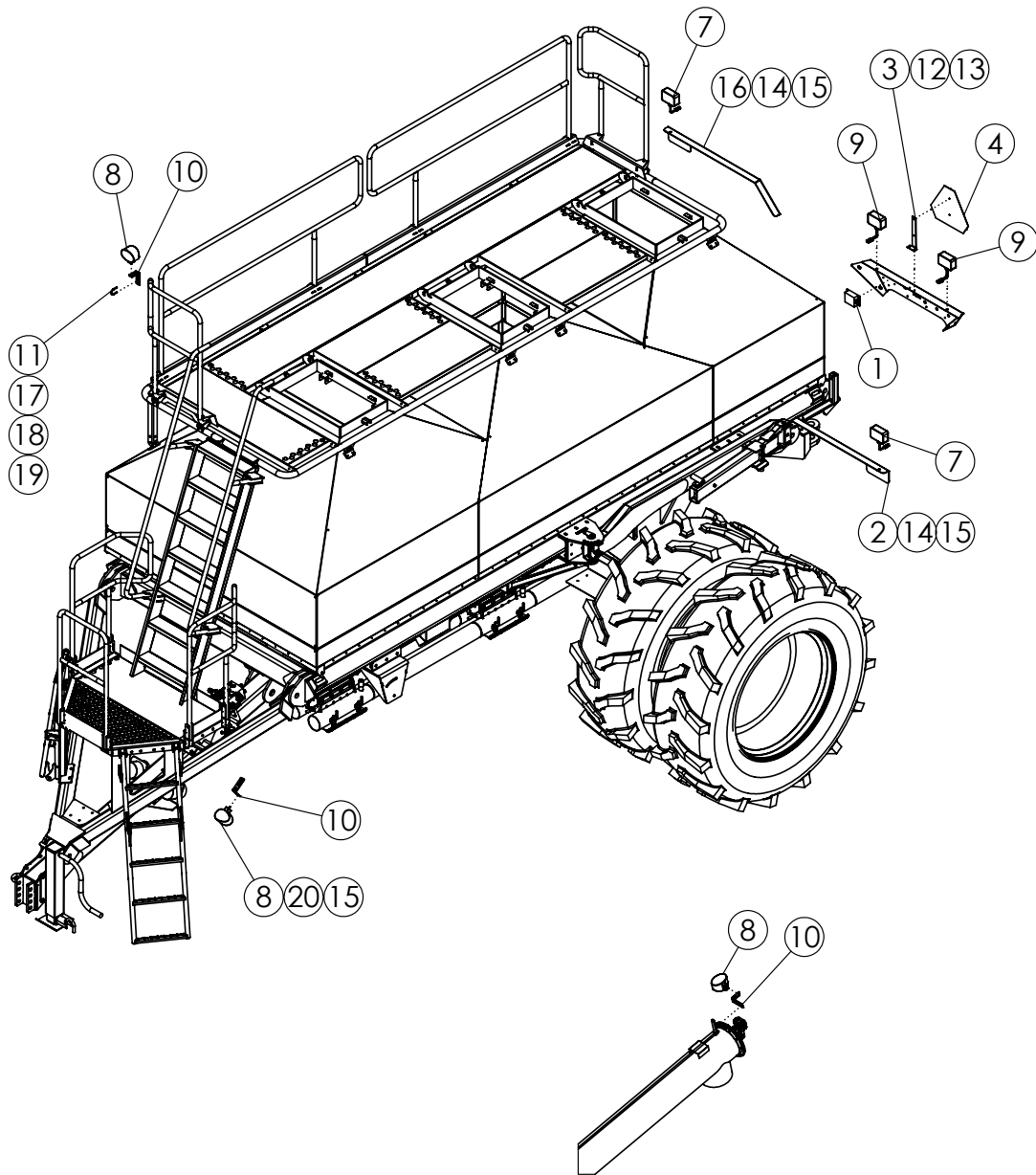
Поз.	Каталож. №	Описание	Кол-во
1	65558	ВЕРХНЯЯ КРЫШКА	1
2	65555	РАСПОРНАЯ ВТУЛКА ШАРНИРА КРЫШКИ	2
3	65554	РАСПОРНАЯ ВТУЛКА ШАРНИРА КРЫШКИ	2
4	1017708	БОЛТ С ШЕСТИГРАННОЙ ГОЛОВКОЙ 0.50 X 2.25 NC GR5 ОЦИНК.	2
5	1011584	ПЛОСКАЯ ШАЙБА SAE 0.50 ОЦИНК.	4
6	1027461	ГАЙКА САМОКОНТРЯЩАЯСЯ 0.50 NC GR5 ОЦИНК.	2
7	65559	РЫЧАЖНАЯ СКОБА	1
8	65556	РЕГУЛИРОВОЧНЫЙ СТЕРЖЕНЬ ОЦИНК.	1
9	1026259	КОНТРГАЙКА 0.63 NC GR2 ОЦИНК.	3
10	65557	ПРИЖИМНАЯ ШТАНГА ОЦИНК.	1
11	65560	ОСЬ РЫЧАЖНОЙ СКОБЫ	1
12	1013004	ПЛОСКАЯ ШАЙБА SAE 0.63 ОЦИНК.	4
13	65656	П-ОБРАЗНЫЙ БОЛТ 0.313 X 5.00 X 2 X 5.00	1
14	1030700	ГАЙКА САМОКОНТРЯЩАЯСЯ 0.31 NC GR5 ОЦИНК.	2
15	1020506	КОНТРГАЙКА 0.31 NC GR2 ОЦИНК.	2
16	1011602	БОЛТ С ШЕСТИГРАННОЙ ГОЛОВКОЙ 0.38 X 1.50 NC GR5 ОЦИНК.	2
17	1014608	ПЛОСКАЯ ШАЙБА SAE 0.38 ОЦИНК.	8
18	1016999	ГАЙКА САМОКОНТРЯЩАЯСЯ 0.38 NC GR5 ОЦИНК.	2
19	65902	ЧЕРНАЯ РУЧКА 25 X 129 ММ	1
20	66078	ТРУБНАЯ ЗАГЛУШКА 0.25 NPT НЕРЖ. СТ. (НЕ ПОКАЗ.)	1
21	64504	ГЕРМЕТИК PROGLAZE (НЕ ПОКАЗ.)	100
22	1026562	СЕТЧАТАЯ КОРЗИНА (ОПЦИЯ - НЕ ПОКАЗАНА)	2
23	65722	РЕЗИНОВОЕ УПЛОТНЕНИЕ КРЫШКИ (НЕ ПОКАЗ.)	1



M6128

ТАБЛИЧКИ НА ПНЕВМОСИСТЕМЕ 5250

Поз.	Каталож. №	Описание	Кол-во
1	9971163	ТАБЛИЧКА "ЗАЩИТНЫЕ КОМПОНЕНТЫ"	2
2	997862	ТАБЛИЧКА "ОПАСНО! ВЫСОКОЕ НАПРЯЖЕНИЕ"	6
3	9971010	ТАБЛИЧКА "ОПАСНО! ХИМИКАТЫ"	4
4	997866	ТАБЛИЧКА "ОПАСНО! ЖИДКОСТЬ ПОД ДАВЛЕНИЕМ"	2
5	9971016	ТАБЛИЧКА "ОПАСНО! РИСК ПАДЕНИЯ"	3
6	997862	ТАБЛИЧКА "ОПАСНО! ВЫСОКОЕ НАПРЯЖЕНИЕ"	5
7	9971016	ТАБЛИЧКА "ОПАСНО! РИСК ПАДЕНИЯ"	2
8	9971018	ТАБЛИЧКА "СКОРОСТЬ 20 МИЛЬ/ЧАС"	1
9	9971008	ТАБЛИЧКА "ОПАСНО! РИСК ЗАЩЕМЛЕНИЯ"	4
10	997860	ТАБЛИЧКА "ВНИМАНИЕ! ПРОЧТИТЕ ИНСТРУКЦИЮ"	1
11	9971012	ТАБЛИЧКА "ОПАСНО! ДВИЖУЩИЕСЯ КОМПОНЕНТЫ"	3
12	9971239	ТАБЛИЧКА "ОПАСНО! ОТСКАКИВАЮЩИЕ ПРЕДМЕТЫ"	3
13	9971240	ТАБЛИЧКА "ОПАСНО! ЗАЩЕМЛЕНИЕ РУК В ШНЕКЕ"	1
14	9971022	ТАБЛИЧКА "ОПАСНО! РИСК УДАРА ТОКОМ"	1



ФАРЫ

Поз.	Каталож. №	Описание	Кол-во
1	65341	МОДУЛЬ СОПРЯЖЕНИЯ	1
2	37511	КРОНШТЕЙН ЛЕВОЙ АВАРИЙНОЙ ФАРЫ	1
3	37264	КРОНШТЕЙН КРЕПЛЕНИЯ ЗНАКА "МЕДЛ. ТРАНСП. СРЕДСТВО"	1
4	65329	ЗНАК "МЕДЛЕННОЕ ТРАНСПОРТНОЕ СРЕДСТВО"	1
5	1011595	БОЛТ С ШЕСТИГРАННОЙ ГОЛОВКОЙ 0.25 X 0.75 NC GR5 ОЦИНК.	4
6	1030946	ГАЙКА САМОКОНТРЯЩАЯСЯ 0.25 NC GR5 ОЦИНК.	4
7	65334	ОРАНЖЕВАЯ ПРОБЛЕСКОВАЯ ФАРА	2
8	37498	ФАРА ЗАЛИВАЮЩЕГО СВЕТА, ОВАЛЬНАЯ 38 ВАТТ	3
9	65333	КРАСНАЯ ЗАДНЯЯ ФАРА	2
10	37499	СКОБА КРЕПЛЕНИЯ РАБОЧЕГО ПРОЖЕКТОРА	3
11	44186	П-ОБРАЗНЫЙ БОЛТ 0.31 X 1.50 X 2.19 ОЦИНК.	1
12	0100615	БОЛТ С ШЕСТИГРАННОЙ ГОЛОВКОЙ 0.19 X 0.75 NC GR5 ОЦИНК.	4
13	1026591	КОНТРГАЙКА С ВРАЩАЮЩ. ШАЙБОЙ #10-24NC GR2 ОЦИНК.	4
14	1011096	БОЛТ С ШЕСТИГРАННОЙ ГОЛОВКОЙ 0.50 X 1.00 NC GR5 ОЦИНК.	4
15	1027461	ГАЙКА САМОКОНТРЯЩАЯСЯ 0.50 NC GR5 ОЦИНК.	4
16	37512	КРОНШТЕЙН ПРАВОЙ АВАРИЙНОЙ ФАРЫ	1
17	1011575	ШЕСТИГРАННАЯ ГАЙКА 0.31 CN GR2 ОЦИНК.	2
18	1011583	ПЛОСКАЯ ШАЙБА 0.31 ОЦИНК.	2
19	1029115	ШАЙБА ГРОВЕРА 0.31 ОЦИНК.	2
20	1011606	БОЛТ С ШЕСТИГРАННОЙ ГОЛОВКОЙ 0.50 X 1.25 NC GR5 ОЦИНК.	1
21	37496	КАБЕЛЬ АВАРИЙНОЙ ФАРЫ (НЕ ПОКАЗ.)	1
22	37497	УДЛИНИТЕЛЬНЫЙ КАБЕЛЬ ДЛЯ ФАР 5250 (НЕ ПОКАЗ.)	2
23	66323	КАБЕЛЬНАЯ СТЯЖКА (НЕ ПОКАЗ.)	14
24	62833	КАБЕЛЬНЫЙ ДЕРЖАТЕЛЬ С КЛЕЙКОЙ ПОДЛОЖКОЙ (НЕ ПОКАЗ.)	10