

Amity

TECHNOLOGY



ИНСТРУКЦИЯ ПО ЭКСПЛУАТАЦИИ И КАТАЛОГ ЗАПЧАСТЕЙ



**40- и 45-футовые
пневматические зерновые сеялки
со сдвоенными дисковыми
сошниками**

Модель Double Disc

Amity Technology, LLC
2800 7th Avenue North
Fargo, ND 58102
(701) 232-4199
www.amitytech.com

ОГРАНИЧЕННАЯ ГАРАНТИЯ КОМПАНИИ АМИТИ ТЕХНОЛОДЖИ НА НОВУЮ ПРОДУКЦИЮ

- Общие положения.** Данная гарантия выдается первоначальному покупателю (1) любой новой и неиспользованной ранее техники, изготовленной компанией Амити Технолоджи («Амити»), и (2) любой новой и неиспользованной ранее детали, изготовленной компанией Амити для использования на технике Амити, далее по тексту называемой «Изделием», если такое изделие было приобретено у дилера или напрямую в компании Амити. По данной гарантии Амити выполнит ремонт или замену, по собственному выбору, любого гарантийного изделия или любого его компонента, которое Амити посчитает неисправным. Данная гарантия действует в течение двенадцати (12) месяцев («Гарантийный период») со дня доставки гарантийного оборудования или детали покупателю дилером или компанией Амити («Дата начала гарантии»). Покупатель обязан оплатить все расходы на транспортировку уполномоченному дилеру Амити и обратно изделия, подлежащего ремонту или замене. Данная гарантия не передается от первоначального покупателя изделия другим лицам. Данная гарантия не дает покупателю право на другие компенсации, кроме ремонта или замены изделия, и в особенности не предусматривает возмещения никаких косвенных, случайных или штрафных убытков либо расходов или оплат.
- Объем и ограничения гарантийных обязательств.** В отношении оборудования данная гарантия отменяется по решению компании Амити в случаях, когда при сборке или ремонте оборудования использовалась любая деталь, поставленная не компанией Амити, либо при модификации, неправильной эксплуатации или невыполнении планового технического обслуживания. В отношении деталей данная гарантия отменяется в случаях, когда деталь использовалась в целях, для которых она не предназначена. Данная гарантия никоим образом не распространяется на шины и любые другие компоненты изделия, имеющие гарантию другого изготовителя, копия которой прилагается к данному документу («Гарантии третьей стороны»). В случаях, когда компания Амити определяет, что изделие не является дефектным либо что любое другое положение данного параграфа 2 ограничивает гарантию, данная гарантия неприменима и покупатель несет ответственность за вывоз изделия из помещения уполномоченного дилера компании Амити в течение 10 дней после получения уведомления от компании Амити.
- Процедуры востребования по гарантии.** Для получения гарантийного обслуживания покупатель должен (1) сообщить о дефекте уполномоченному дилеру и сделать запрос на ремонт в гарантийный период в течение 45 дней после повреждения; (2) предъявить доказательство того, что данная гарантия применима к этому изделию; (3) предъявить доказательство даты начала гарантии; и (4) доставить изделие уполномоченному дилеру Амити в течение разумного срока после сообщения о дефекте.
- ОГРАНИЧЕНИЕ ПОДРАЗУМЕВАЕМЫХ ГАРАНТИЙ И ПРОЧИХ СРЕДСТВ ЗАЩИТЫ ПРАВА.** В пределах, разрешенных законом, ни компания Амити, ни ее дилеры и никакой филиал компании Амити не дают никаких гарантий, представлений или обещаний относительно качества, производительности или надежности любого изделия, на которое распространяется данная гарантия.
НАСТОЯЩИМ КОМПАНИЯ АМИТИ ОТКАЗЫВАЕТСЯ, В ПРИМЕНИМЫХ ПРЕДЕЛАХ, ОТ ОБЯЗАТЕЛЬСТВ ПО ЛЮБЫМ ПОДРАЗУМЕВАЕМЫМ ГАРАНТИЯМ ТОВАРНОГО СОСТОЯНИЯ И ПРИГОДНОСТИ ДЛЯ ОСОБОЙ ЦЕЛИ ИСПОЛЬЗОВАНИЯ. В РАМКАХ ДАННОЙ ГАРАНТИИ ДЕЙСТВУЮТ ТОЛЬКО ТЕ СРЕДСТВА ЗАЩИТЫ ПРАВА ПОКУПАТЕЛЯ, КОТОРЫЕ ИЗЛОЖЕНЫ НА ДАННОЙ СТРАНИЦЕ. НИ ПРИ КАКИХ ОБСТОЯТЕЛЬСТВАХ КОМПАНИЯ АМИТИ, ЕЕ ДИЛЕРЫ ИЛИ ЛЮБОЙ ФИЛИАЛ КОМПАНИИ АМИТИ НЕ НЕСУТ ОТВЕТСТВЕННОСТЬ ЗА СЛУЧАЙНЫЕ, КОСВЕННЫЕ ИЛИ ШТРАФНЫЕ УБЫТКИ.
Некоторые штаты не допускают отказа от гарантийных обязательств, поэтому вышеописанный отказ от обязательств может быть неприменим в Вашем случае. Вы можете также обладать прочими правами, которые отличаются в разных штатах.
- Отсутствие дилерских гарантий.** Только данная гарантия применима к изделиям компании Амити. Никакой дилер не имеет права давать никакие прочие гарантии, изменять, ограничивать или расширять условия данной гарантии любым методом либо давать любые представления или обещания от лица компании Амити.
- Разрешение споров.** Любые споры или рекламации, возникающие из-за или относящиеся к данной гарантии, должны быть разрешены арбитражным путем в г. Фарго, штат Северная Дакота, в день и на месте, назначенными арбитром, но не позднее, чем через 30 дней после запроса на арбитражный процесс, и могут быть проведены электронными, видео- или прочими техническими средствами. Арбитражный процесс будет проводиться Американской арбитражной ассоциацией в соответствии с установленными ею Правилами торгового арбитража, и судебное решение, вынесенное арбитром, может быть подано в любой суд в пределах этого округа. Арбитр будет иметь право потребовать, чтобы компания Амити выполнила ремонт или замену изделия, по выбору компании, в случае, если арбитр установит, что компания Амити обязана выполнить это по данной гарантии. Арбитр не будет иметь права потребовать любого другого возмещения со стороны компании Амити, включая возмещения косвенного, случайного или штрафного ущерба либо расходов и оплат любого характера.

• AMITY TECHNOLOGY, LLC • 2800 7TH AVENUE NORTH • FARGO, ND 58102 • Электронный адрес: info@amitytech.com •
Тел. (701) 232-4199 Факс (701) 234-1716

Цены могут изменяться без предварительного уведомления

СОДЕРЖАНИЕ

ЭКСПЛУАТАЦИЯ:

МЕРЫ БЕЗОПАСНОСТИ	4
ПОДГОТОВКА ПЕРЕД ПОЛЕВОЙ РАБОТОЙ	5-6
СИНХРОНИЗАЦИЯ РАБОТЫ ГИДРОЦИЛИНДРОВ.....	5
НАСТРОЙКА ГИДРОЦИЛИНДРОВ КОНТРОЛЯ ГЛУБИНЫ.....	6
ВЫРАВНИВАНИЕ.....	7
ШИНЫ И ДИСКИ.....	8
ПОДЪЕМ КРЫЛЬЕВ.....	8
ОТКРЫВАЮЩИЕ СОШНИКИ	9-10
ДАВЛЕНИЕ НА ГРУНТ.....	9
ГЛУБИНА ЗАДЕЛКИ СЕМЯН.....	9
ЗАМЕНА ОТКРЫВАЮЩИХ ДИСКОВ.....	10
НАСТРОЙКА ПОЛОЖЕНИЯ ЧИСТИКОВ ПО ОТНОШЕНИЮ К ДИСКАМ.....	10
ТЕХНИЧЕСКОЕ ОБСЛУЖИВАНИЕ	11
ПОИСК И УСТРАНЕНИЕ НЕИСПРАВНОСТЕЙ	12
ТЕХНИЧЕСКИЕ ХАРАКТЕРИСТИКИ	13

ЗАПЧАСТИ:

ОСНОВНАЯ РАМА	16-17
КОЛЕСО ОСНОВНОЙ РАМЫ В СБОРЕ	18
РАМЫ КРЫЛЬЕВ 40-ФУТОВОЙ СЕЯЛКИ	19
САМООРИЕНТИРУЮЩИЕСЯ КОЛЕСА РАМ КРЫЛЬЕВ	20
ГИДРАВЛИКА ПОДЪЕМА КРЫЛЬЕВ	21
ГИДРАВЛИКА КОНТРОЛЯ ГЛУБИНЫ	22
ШЛАНГИ ОТ БУНКЕРА К ГИДРАВЛИКЕ ТРАКТОРА	23
КОМПЛЕКТ СВЕТОИНДИКАТОРОВ	24
ЗАДНЯЯ СЦЕПНАЯ ТЯГА	25
СОШНИКИ	26-29
КОРОТКИЙ ОТКРЫВАЮЩИЙ СОШНИК В СБОРЕ.....	26
ДЛИННЫЙ ОТКРЫВАЮЩИЙ СОШНИК В СБОРЕ.....	27
ПРИКАТЫВАЮЩЕЕ КОЛЕСО.....	28
РЕГУЛИРОВОЧНЫЙ РЫЧАГ.....	29
ЧИСТИК В СБОРЕ.....	29
КОМПОНЕНТЫ КОЛЛЕКТОРА	30-32
ТАБЛИЧКИ	33
КАТАЛОГ ЗАПЧАСТЕЙ	36-40

МЕРЫ БЕЗОПАСНОСТИ

БЕЗОПАСНОСТЬ – ПРЕЖДЕ ВСЕГО!

Цель этой инструкции – помочь Вам в безопасной работе и обслуживании Вашего оборудования Амити Технолоджи. Владелец несет ответственность за то, чтобы все операторы внимательно прочли и усвоили информацию, содержащуюся в данной инструкции.

Нельзя переоценить важность безопасной эксплуатации. Неправильное использование любого сельскохозяйственного оборудования может привести к серьезным травмам или смерти. Мы позаботились о том, чтобы отметить наиболее серьезные потенциальные опасности.



ВНИМАНИЕ!

Перед началом работы **ОБЯЗАТЕЛЬНО** прочтите инструкцию по эксплуатации и освоите оборудование.

НЕ ПОЗВОЛЯЙТЕ никому находиться на сеялке во время ее движения.

Перед **КАЖДОЙ** транспортировкой зафиксируйте крылья на специальных стойках и установите транспортировочные фиксаторы гидроцилиндров.

ВСЕГДА используйте тягач подходящей грузоподъемности. Масса сеялки на дышле и подъемная сила дышла могут превышать 1500 фунтов (680 кг).

НИКОГДА не забывайте прочно закрепить предохранительную цепь.

Скорость транспортировки **НЕ ДОЛЖНА ПРЕВЫШАТЬ** 20 миль/ч (32 км/ч)

НЕ ОТСОЕДИНЯЙТЕ сеялку от трактора или другого тягача, когда рабочий брус наклонен вперед, открывающие сошники не касаются земли, крылья опущены. При этих условиях создается подъемное усилие на дышле. Рабочий брус должен быть наклонен назад так, чтобы открывающие сошники стояли на земле, что помогает сместить подъемную силу дышла. При отсоединении сеялки в транспортном положении от трактора или другого тягача помните о высокой нагрузке на дышле.

НЕ ПРОИЗВОДИТЕ НИКАКИХ модификаций этого оборудования без разрешения компании Амити Технолоджи.

Уделите исключительное внимание всем мерам предосторожности и предупреждениям, отмеченным следующим символом.



ОСТОРОЖНО!

НИКОГДА НЕ РАБОТАЙТЕ под сеялкой, не зафиксировав гидроцилиндры.

ВСЕГДА содержите предупреждающие таблички в чистоте и заменяйте их при повреждении. Правильное расположение табличек указано в каталоге запчастей.

ВСЕГДА будьте осторожны с жидкостями под высоким давлением. Для поиска протечек в гидравлике пользуйтесь кусочком картона.

ПОДГОТОВКА ПЕРЕД ПОЛЕВОЙ РАБОТОЙ

СИНХРОНИЗАЦИЯ РАБОТЫ ГИДРОЦИЛИНДРОВ

Гидроцилиндры контроля глубины на данной модели сеялки оснащены отверстиями синхронизации в полностью выдвинутом положении. Эти отверстия позволяют гидроцилиндрам перепускать масло, когда гидравлика трактора удерживается в поднятом положении. При этом гидроцилиндры системы полностью заполняются маслом и выдвигаются на полный ход, что обеспечивает одинаковое выдвигение гидроцилиндров. Чтобы правильно выполнить синхронизацию гидроцилиндров контроля глубины, следуйте нижеописанной процедуре.

1. Поднимите сеялку так, чтобы все гидроцилиндры были выдвинуты на полный ход. Продолжайте удерживать рычаг несколько секунд, чтобы несинхронизированные гидроцилиндры полностью выдвинулись (Рис. 1).
2. Переведите рычаг в нейтральное положение на несколько секунд, чтобы штоки гидроцилиндров остановились после отверстий синхронизации (Рис. 2).
3. Установите на каждый гидроцилиндр нужное количество стопорных колец для настройки глубины.

Примечание: На каждом гидроцилиндре должно быть одинаковое количество стопорных колец настройки глубины. Выравнивание не может быть выполнено, если разные гидроцилиндры имеют разное количество стопорных колец. См. раздел «Выравнивание».

4. Задвиньте гидроцилиндры до упора в стопорные кольца. Если на всех гидроцилиндрах используется одинаковое количество стопорных колец, гидроцилиндры должны упираться в кольца. Если этого не происходит, синхронизируйте гидроцилиндры повторно. Если они снова не упираются в стопорные кольца, см. раздел «Настройка гидроцилиндров контроля глубины».



Рисунок 1

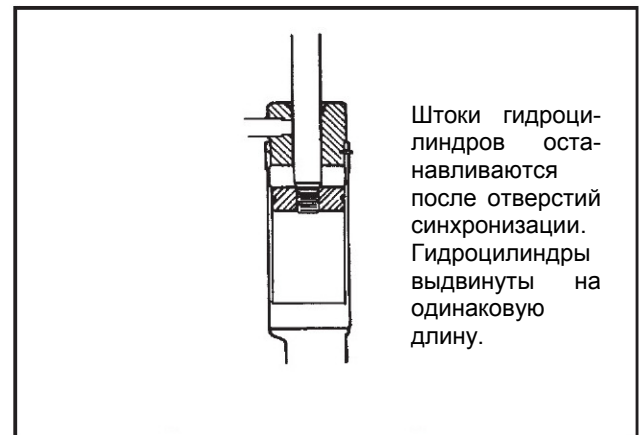


Рисунок 2

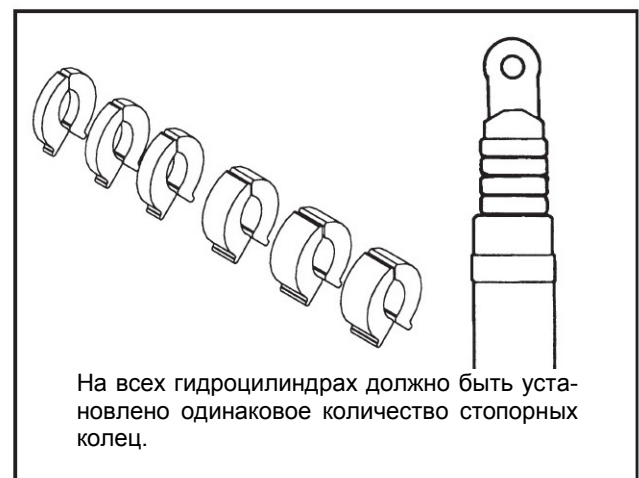


Рисунок 3

НАСТРОЙКА ГИДРОЦИЛИНДРОВ КОНТРОЛЯ ГЛУБИНЫ

Гидроцилиндры контроля глубины, имеющие одинаковое количество стопорных колец, в задвинутом положении должны упираться в кольца. Если гидроцилиндры не упираются в стопорные кольца, выполните следующую процедуру.

1. Проверьте размер, местоположение и последовательность работы гидроцилиндров (Рис. 4).
2. Проверьте уровень гидравлической жидкости в баке трактора. Если Вы выполняете синхронизацию гидроцилиндров при низком уровне жидкости в баке, воздух может попасть в систему.
3. Во время синхронизации проверьте, нет ли воздуха в гидроцилиндрах. Если в гидроцилиндре имеется воздух, он выполняет пружинящее неравномерное движение. Переведите рычаг в позицию подъема и удерживайте 60-90 секунд после того, как гидроцилиндры полностью выдвинутся. Повторяйте цикл синхронизации до тех пор, пока из гидроцилиндра не выйдет воздух.

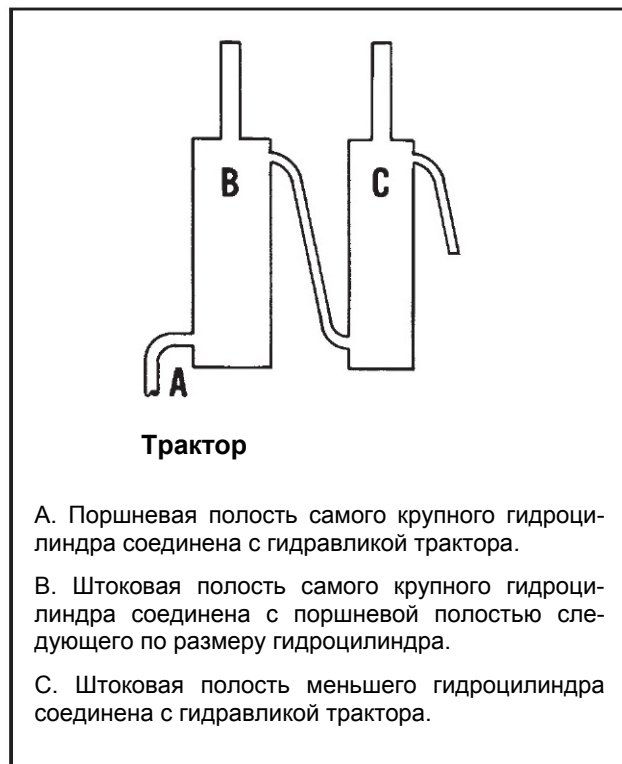


Рисунок 4

4. Когда из гидроцилиндра удален воздух и между стопорными кольцами и вилкой гидроцилиндра имеется зазор $1/16$ - $1/8$ дюйма (1,6-3,2 мм), выньте штифт, удерживающий штоковую проушину, ослабьте установочный винт на вилке и отрегулируйте положение вилки, опустив ее по штоку таким образом, чтобы она зажимала стопорные кольца. Затяните установочный винт на вилке и зафиксируйте гидроцилиндр.
5. Если имеется зазор $1/4$ - $1/2$ дюйма (6,4-12,8 мм), проверьте, нет ли в системе гидроцилиндра, расположенного в неправильном месте, гидроцилиндра без маркировки или с протечкой.

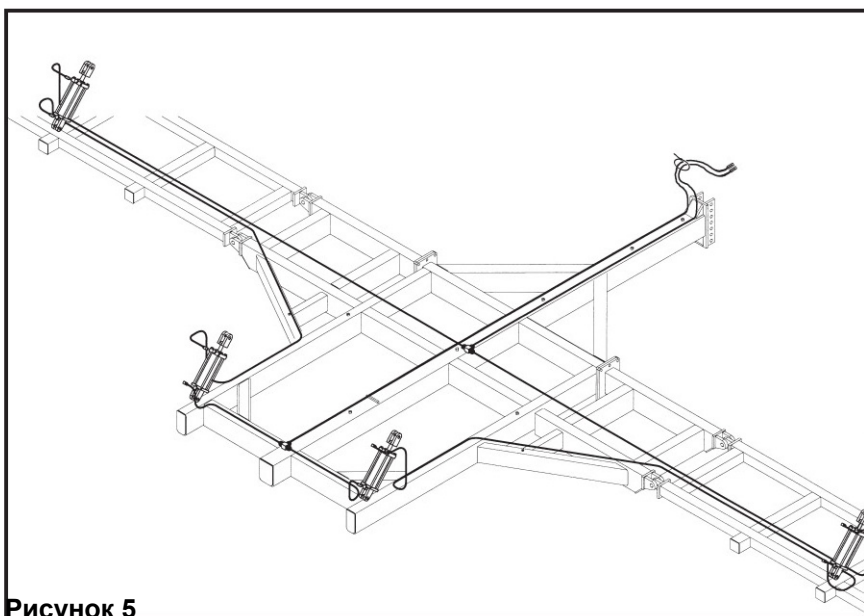


Рисунок 5

ВЫРАВНИВАНИЕ

Выравнивание пневматической сеялки выполняется в 2 этапа.

Этап 1:

Выравнивание основной рамы производится регулировкой местоположения проушины сцепки на передней стороне сеялки. Для продольного выравнивания сеялки установите проушину выше или ниже, зафиксировав в соответствующем отверстии. Необходимо расположить проушину сцепки в таких отверстиях, чтобы тяга сцепки с трактором была выровнена настолько, насколько это возможно (Рис. 6).

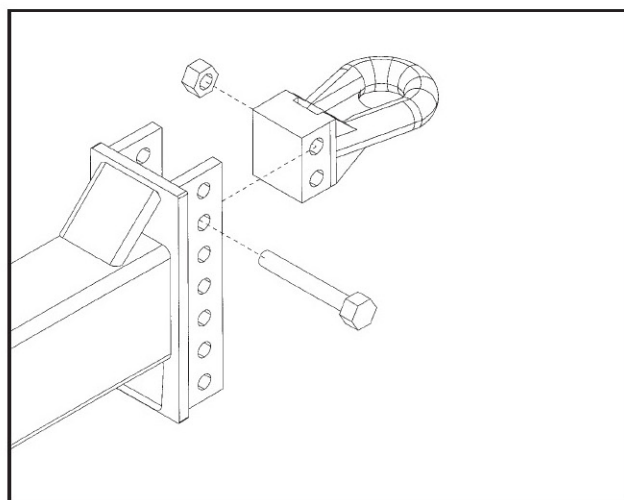


Рисунок 6

Этап 2:

Выровняйте раму крыла путем регулировки положения переднего самоориентирующегося колеса крыла. Измерьте высоту крыла на его наружной кромке. Расстояние должно соответствовать высоте основной рамы, измеренной по центру основной рамы. Для того чтобы крыло двигалось в строго горизонтальном положении во время полевой работы, Вам может понадобиться немного поднять или опустить опору самоориентирующегося колеса (Рис. 7).

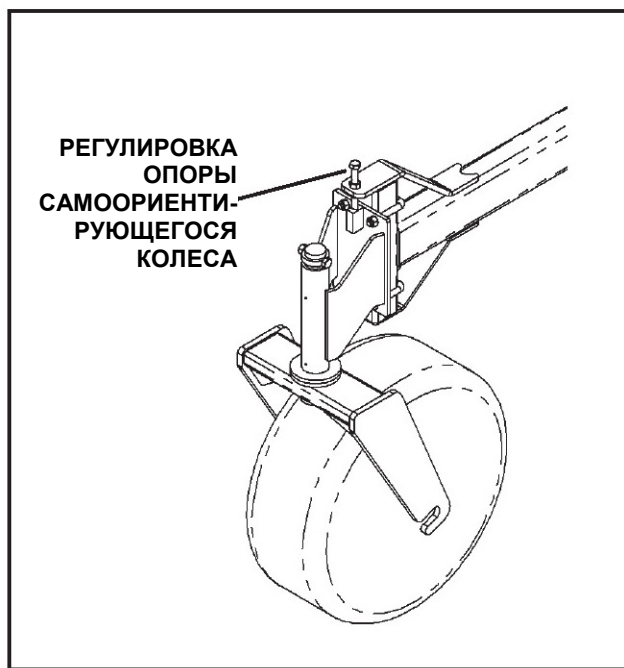


Рисунок 7

ШИНЫ И ДИСКИ

1. Шины основной рамы должны быть накачены до 36 фунтов/кв. дюйм (2,48 бар). Затяните гайки крепления колес моментом 130 футофунтов (176 Нм).

Проверьте затяжку болтов крепления колес после первых 10 часов работы.

2. Шины основной рамы должны быть накачены до 36 фунтов/кв. дюйм (2,48 бар). Затяните гайки крепления колес моментом 110 футофунтов (149 Нм).

Проверьте затяжку болтов крепления колес после первых 10 часов работы.

ПОДЪЕМ КРЫЛЬЕВ

ПРИМЕЧАНИЕ: ВО ВРЕМЯ ПОДЪЕМА ИЛИ ОПУСКАНИЯ КРЫЛЬЕВ НИКОГДА НЕ СТОЙТЕ В ЗОНЕ ИХ ДВИЖЕНИЯ.

ПРИ ТРАНСПОРТИРОВКЕ ПНЕВМАТИЧЕСКОЙ СЕЯЛКИ ИЛИ ПРИ ПОДЪЕМЕ КРЫЛЬЕВ БУДЬТЕ ВНИМАТЕЛЬНЫ, ЧТОБЫ НЕ ЗАДЕТЬ ЛИНИИ ЭЛЕКТРОПЕРЕДАЧ.

1. Перед транспортировкой сеялки всегда поднимайте крылья и обязательно фиксируйте их на специальных стойках с помощью стопорного штифта со шплинтом. Каждый перед тем, как опустить крылья, вынимайте стопорный штифт. Несоблюдение этого правила может привести к серьезному повреждению рамы сеялки (Рис. 8).
2. Перед подъемом или опусканием крыльев необходимо наклонить вперед рабочие брусья так, чтобы высевающие секции были подняты над землей.
3. При опускании крыльев удерживайте рычаг управления до тех пор, пока гидроцилиндры подъема крыльев не выдвинутся на полный ход, что позволит крыльям следовать рельефу почвы во время движения.

ТРАНСПОРТИРОВКА



ВНИМАНИЕ! СКОРОСТЬ ТРАНСПОРТИРОВКИ НЕ ДОЛЖНА ПРЕВЫШАТЬ 20 МИЛЬ/Ч (32 КМ/Ч)

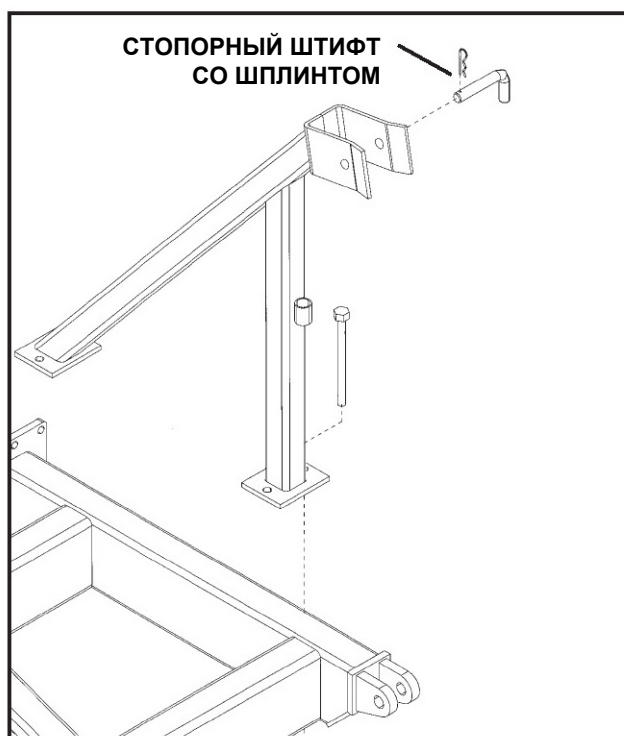


Рисунок 8

ОТКРЫВАЮЩИЕ СОШНИКИ

ДАВЛЕНИЕ НА ГРУНТ

Давление на грунт можно отрегулировать индивидуально для каждой высевающей секции. Для этого установите быстрофиксирующий шплинт в другое отверстие на стержне пружины, который служит для настройки давления на грунт. Для обычных условий работы исходное положение шплинта – второе снизу отверстие на стержне пружины. Для открывающих сошников, следующих по колеям колес, особенно по колеям колес трактора, шплинт должен быть установлен в третьем снизу отверстии. Если условия работы требуют меньшего давления на грунт, переместите шплинт в самое нижнее регулировочное отверстие на стержне пружины. И наоборот, если требуется большее давление на грунт, переместите шплинт в отверстие на стержне пружины, расположенное выше (Рис. 9).

Поворотный рабочий брус должен быть расположен практически параллельно грунту во время работы. Однако если необходимо изменить давление всех сошников на грунт, рабочий брус можно наклонить вперед или назад.

При наклоне рабочего бруса вперед давление на грунт уменьшается, при наклоне рабочего бруса назад давление на грунт увеличивается.

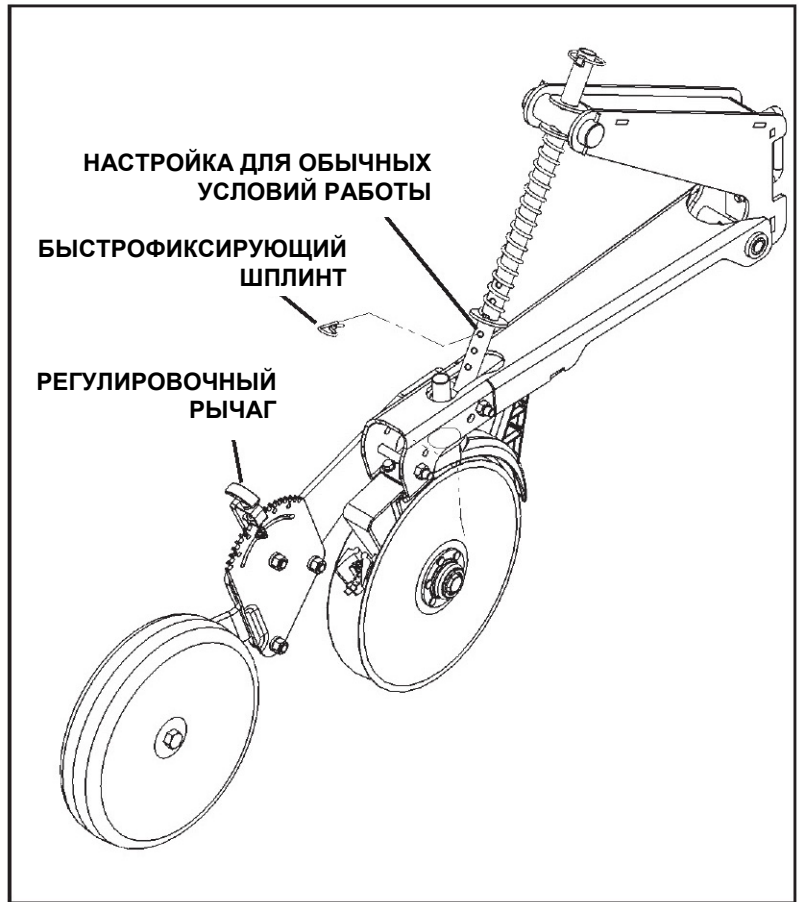


Рисунок 9

ГЛУБИНА ЗАДЕЛКИ СЕМЯН

Глубина заделки семян регулируется на сошниках с помощью регулировочного рычага, расположенного возле прикатывающего колеса. Исходная позиция регулировочного рычага – центральная выемка на указательной зубчатой пластине.

При перемещении рычага вперед глубина заделки семян увеличивается.

При перемещении рычага назад глубина заделки семян уменьшается.

1 выемка = изменение глубины заделки семян на 6,4 мм.

Если после исходной настройки глубины Вы наклоняете рабочий брус вперед или назад, глубина заделки семян может измениться. При наклоне бруса вперед уменьшается давление на грунт, что может привести к уменьшению глубины заделки семян. К примеру, эта функция может пригодиться, если Вам нужна меньшая глубина высева при небольшом давлении на грунт.

При наклоне бруса назад увеличивается давление на грунт, что может привести к увеличению глубины заделки семян.

ЗАМЕНА ОТКРЫВАЮЩИХ ДИСКОВ

(Рисунок 10)

Изношенные или поврежденные открывающие диски заменяются следующим образом:

ПРИМЕЧАНИЕ: 14-дюймовый (356-миллиметровый) диск необходимо заменить, когда он достигает 13,5 дюймов (343 мм) в диаметре.

1. Снимите пылезащитный колпачок с диска в сборе.
2. Выньте болт крепления диска (болт левого диска имеет левостороннюю резьбу).
3. Снимите диск в сборе и установите новый диск в сборе.
4. Затяните болты крепления диска моментом 40-50 футофунтов (54-68 Нм).
5. Протрите пылезащитный колпачок и нанесите герметик Loctite 277 на всю окружность пылезащитного колпачка. НЕ ДОПУСКАЙТЕ попадания герметика Loctite на опорные поверхности.
6. Установите пылезащитный колпачок и поверните на 90 градусов для полной герметизации.

ВАЖНО: При затяжке болтов НЕ ПРЕВЫШАЙТЕ указанного момента затяжки.

НАСТРОЙКА ПОЛОЖЕНИЯ ЧИСТИКОВ ПО ОТНОШЕНИЮ К ДИСКАМ

Гайка чистиков должна быть затянута так, чтобы чистики только касались дисков.

ОСОБОЕ ПРИМЕЧАНИЕ: Для обеспечения нужного зазора требуется установить регулировочные шайбы за дисками. При правильной настройке чистиков можно вращать один диск, удерживая при этом второй диск в неподвижном состоянии.

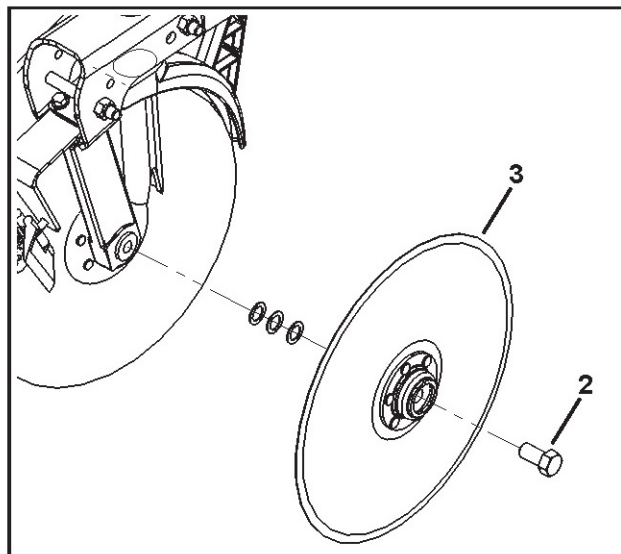


Рисунок 10

ТЕХНИЧЕСКОЕ ОБСЛУЖИВАНИЕ

СМАЗКА

Заполняйте пресс-масленки универсальной смазкой SAE с указанными интервалами. (Рис. 11)

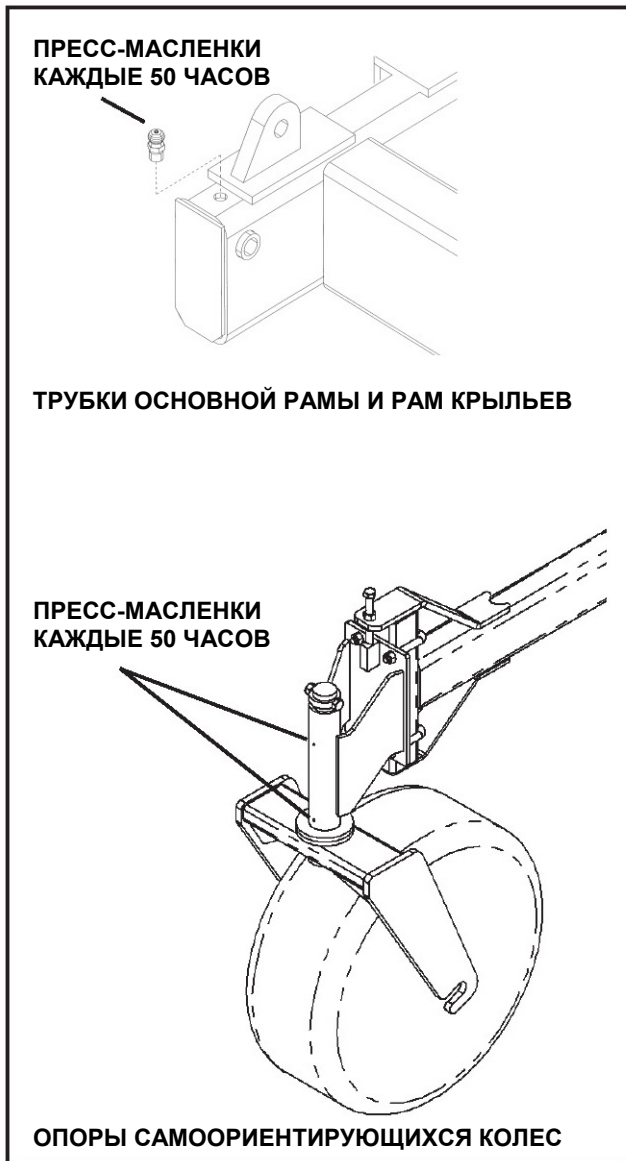


Рисунок 11

ОБЩЕЕ ОБСЛУЖИВАНИЕ

Периодически проверяйте затяжку всех болтов. Заменяйте болты только болтами такой же прочности.

РЫЧАЖНЫЕ МЕХАНИЗМЫ ГИДРАВЛИКИ

Каждые 50 часов работы осматривайте все рычажные механизмы гидравлики подъема и контроля глубины крыльев. Заменяйте утерянные или износившиеся оси и шплинты. (Рис. 12)

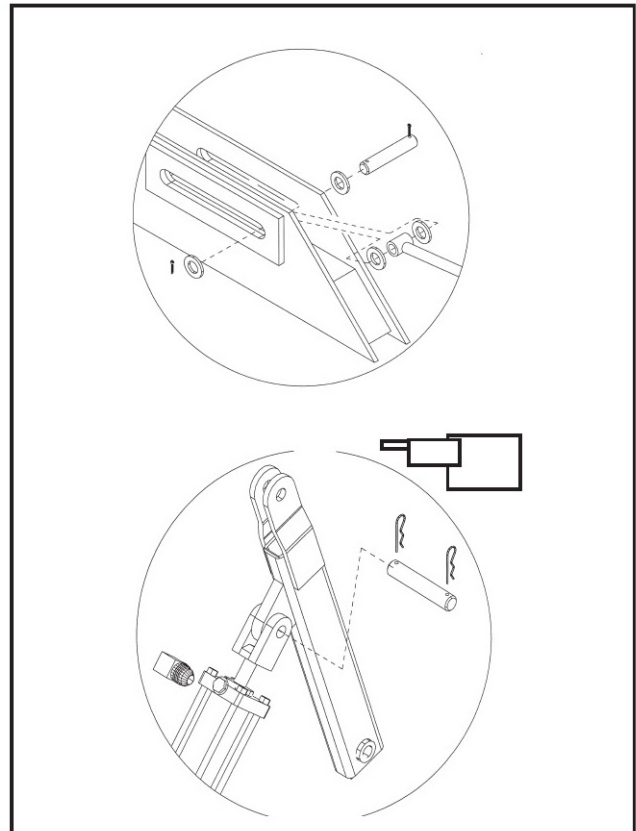


Рисунок 12

ХРАНЕНИЕ

Удалите щеткой смазку на всех выдвинутых штоках гидроцилиндров. Вытрите скопившуюся смазку и грязь с уплотнений вала и фитингов.

Тщательно очистите сеялку от грязи и мусора, которые удерживают влагу и приводят к коррозии.

Тщательно очистите открывающие сошники от остатков удобрения.

Проверьте давление во всех шинах. Давление шин основной рамы и крыльев должно составлять 36 фунтов/кв. дюйм (2,48 бар).

Проверьте, нет ли износившихся или поврежденных деталей, при необходимости закажите детали.

ПОИСК И УСТРАНЕНИЕ НЕИСПРАВНОСТЕЙ

ПРОБЛЕМА	ВОЗМОЖНАЯ ПРИЧИНА	УСТРАНЕНИЕ
Крылья не поднимаются.	Недостаточное давление в гидравлике трактора.	Отрегулируйте давление в гидравлике трактора до 2500 фунтов/кв. дюйм (172 бар). Проконсультируйтесь у квалифицированного специалиста фирмы-изготовителя Вашего трактора.
Гидроцилиндры не опускаются до упора со стопорными кольцами.	Различное количество стопорных колец на гидроцилиндрах.	Установите одинаковое количество стопорных колец на каждый гидроцилиндр.
	Не выполнена синхронизация гидроцилиндров.	Выполните синхронизацию гидроцилиндров. Процедуру синхронизации см. в данной инструкции.
	Низкий уровень гидравлической жидкости в баке трактора.	Долейте гидравлическую жидкость в бак трактора.
Все гидроцилиндры контроля глубины действуют одновременно.	Протечка распределителя гидравлики трактора.	Отремонтируйте распределитель гидравлики трактора.
	Присутствие воздуха в гидравлической системе.	Выполните синхронизацию гидроцилиндров.
Один гидроцилиндр действует непоследовательно.	Внутренняя протечка в гидроцилиндре.	Отремонтируйте гидроцилиндр.
Диски не вращаются.	Чистики слишком плотно прилегают к дискам.	Отрегулируйте чистики.
	Слишком малый зазор между дисками.	Добавьте регулировочные шайбы к одному или обоим дискам. При правильной настройке возможно вращать один диск, удерживая при этом второй диск в неподвижном состоянии.
Засорение трубок семяпровода и открывающих сошников.	Сеялка с опущенными в землю открывающими сошниками отклонялась назад при остановке или двигалась задним ходом.	Поднимайте сеялку перед остановкой или движением задним ходом.
Неравномерная заделка зерна.	Чистики на внутренних сторонах дисков прилегают слишком плотно, задерживая вращение дисков.	Отрегулируйте чистики.
	Диски не вращаются в очень сухой, рыхлой почве.	Исправьте это, отрегулировав чистики на внутренних сторонах дисков.
	Деформация дисков или слишком сильное колебание при вращении.	Если кромка диска движется внутрь и наружу более чем на 1/8 дюйма (3 мм) при повороте на 180 градусов, замените этот диск.

ТЕХНИЧЕСКИЕ ХАРАКТЕРИСТИКИ

ШИНЫ:

Основная рама.....	21.5L – 16.1	14-слойный протектор
Передние самоориентирующиеся колеса рамы крыльев.....	12.5L – 15	8-слойный протектор
Передние самоориентирующиеся колеса рамы крыльев.....	12.5L – 15	8-слойный протектор

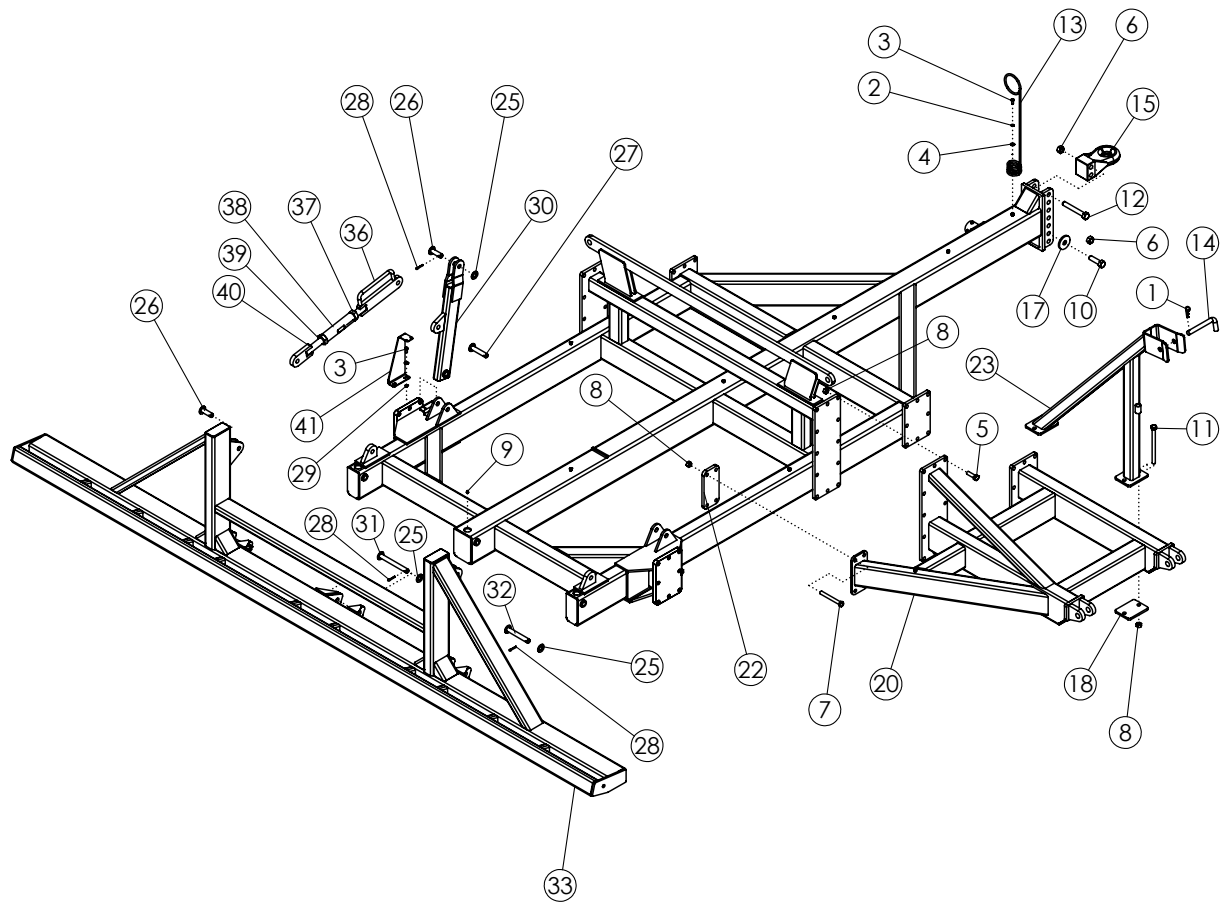
ГИДРАВЛИКА:

Гидроцилиндры контроля глубины.....	4.00" X 8" (синхронизирующий)
	3.75" X 8" (синхронизирующий)
Гидроцилиндры крыльев.....	5.00" X 30"

ГАБАРИТНЫЕ РАЗМЕРЫ:

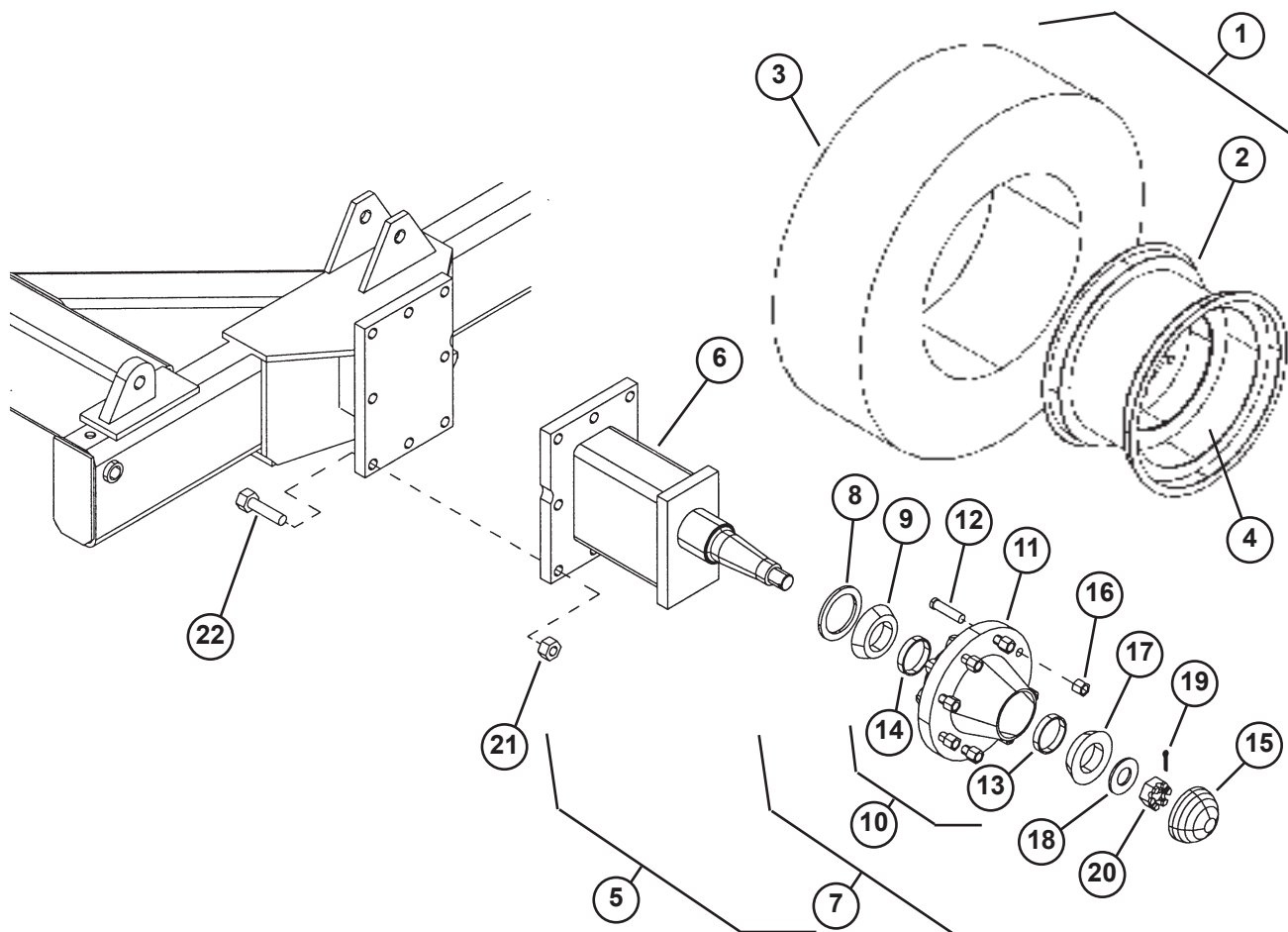
Рабочая ширина.....	40' (12,19 м).....	45' (13,72 м)
Транспортная ширина.....	16'2" (4,93 м)	
Транспортная высота.....	13'10" (4,22 м).....	16'4" (49,78 м)
Длина.....	24'2" (7,37 м)	

КАТАЛОГ ЗАПЧАСТЕЙ
ПНЕВМАТИЧЕСКОЙ ЗЕРНОВОЙ СЕЯЛКИ
СО СДВОЕННЫМИ ДИСКОВЫМИ СОШНИКАМИ



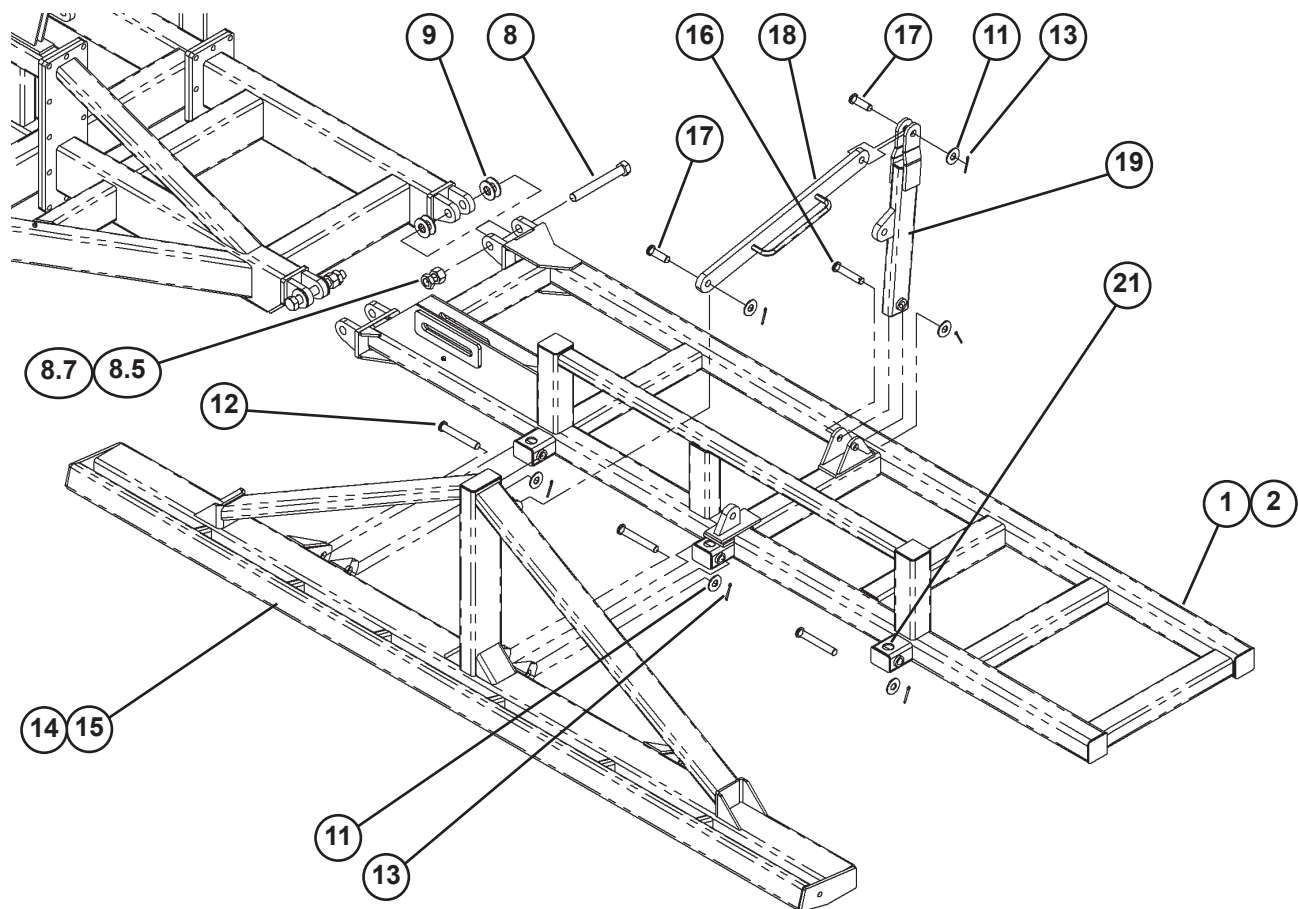
ОСНОВНАЯ РАМА 40-45 ФУТОВОЙ СЕЯЛКИ

Поз.	Каталож. №	Описание	Кол-во
1	0100435	ШПИЛЬКА: .15 X 2.69 ZP	2
2	1011586	ШАЙБА ГРОВЕРА: .38 ZP	3
3	1011600	БОЛТ С ШЕСТИГРАННОЙ ГОЛОВКОЙ: .38 X 1.00 NC GR5 ZP	3
4	1011828	ПЛОСКАЯ ШАЙБА: .38 ZP	2
5	1016598	БОЛТ С ШЕСТИГРАННОЙ ГОЛОВКОЙ: .75 X 2.50 NC GR5 ZP	34
6	1016969	САМОКОНТРЯЩАЯСЯ ГАЙКА: 1.00 NC GR2 ZP	3
7	1016718	БОЛТ С ШЕСТИГРАННОЙ ГОЛОВКОЙ: .75 X 6.50 NC GR5 ZP	8
8	1017000	САМОКОНТРЯЩАЯСЯ ГАЙКА: .75 NC GR5 ZP	50
9	1032490	ПРЕСС-МАСЛЕНКА, ДЛИННАЯ	6
10	1011626	БОЛТ С ШЕСТИГРАННОЙ ГОЛОВКОЙ: 1.00 X 3.50 NC GR5 ZP	1
11	1025016	БОЛТ С ШЕСТИГРАННОЙ ГОЛОВКОЙ: .75 X 10.00 NC GR5 ZP	8
12	1018839	БОЛТ С ШЕСТИГРАННОЙ ГОЛОВКОЙ: 1.00 X 7.00 NC GR8 ZP	2
13	65176	КРОНШТЕЙН ДЛЯ ШЛАНГОВ	1
14	65260	ШТИФТ УПОРА КРЫЛЬЕВ	2
15	66053	СЦЕПКА: КАТ. 4, ОКРАШ.	1
16	58090	ПРЕДОХРАНИТЕЛЬНАЯ ЦЕПЬ 20200#	1
17	65317	ШАЙБА 1.125 X 3.50 X .375 ZP	1
18	65170	БОЛТОВАЯ ПЛАСТИНА	4
19	65050	УДЛИНИТЕЛЬ РАМЫ (ЛЕВЫЙ) (40'), СВАРНОЙ (НЕ ПОКАЗАН)	1
	66204	УДЛИНИТЕЛЬ РАМЫ (ЛЕВЫЙ) (45'), СВАРНОЙ (НЕ ПОКАЗАН)	1
20	65051	УДЛИНИТЕЛЬ РАМЫ (ПРАВЫЙ) (40'), СВАРНОЙ	1
	66205	УДЛИНИТЕЛЬ РАМЫ (ПРАВЫЙ) (45'), СВАРНОЙ (НЕ ПОКАЗАН)	1
21	65066	ОСНОВНАЯ РАМА, 40 ФУТОВ, СВАРНАЯ	1
22	65171	БОЛТОВАЯ ПЛАСТИНА	2
23	65096	ОПОРНАЯ СТОЙКА, СВАРНАЯ	2
24	65350	ДОМКРАТ, СВАРНОЙ	1
25	1016663	ПЛОСКАЯ ШАЙБА: SAE 1.00 ZP	9
26	65172	ШТИФТ, 1" X 3 1/4" ZP	4
27	65173	ШТИФТ, 1" X 5" ZP	2
28	1016944	ШПЛИНТ: .25 X 2.00 ZP	9
29	1016999	САМОКОНТРЯЩАЯСЯ ГАЙКА: .38 NC GR5	2
30	65128	КРОНШТЕЙН ГИДРОЦИЛИНДРА, СВАРНОЙ	2
31	65174	ШТИФТ, 1" X 9" ZP	1
32	65175	ШТИФТ, 1" X 7" ZP	2
33	65126	ЦЕНТРАЛЬНЫЙ РАБОЧИЙ БРУС (40-ФУТ.), СВАРНОЙ	1
	66203	ЦЕНТРАЛЬНЫЙ РАБОЧИЙ БРУС (45-ФУТ.), СВАРНОЙ	1
34	62321	ИЗОГНУТЫЙ ШТИФТ .625 X 3.00 СО ШПЛИНТОМ (НЕ ПОКАЗАН)	1
35	66579	ПОВОРОТНАЯ СТЯЖКА В СБОРЕ (ВКЛ. ПОЗ. 36-40)	2
36	65151	СОЕДИНИТЕЛЬНОЕ ЗВЕНО (ПОЗ. #29), СВАРНОЕ	2
37	1014849	КОНТРГАЙКА: 1.50 NC GR2 ZP R	2
38	65223	ВИНТОВАЯ СТЯЖКА	2
39	1014848	КОНТРГАЙКА: 1.50 NC GR2 ZP L	2
40	65148	СОЕДИНИТЕЛЬНАЯ ПЛАНКА С ПРОУШИНАМИ, ЛЕВАЯ	2
41	65357	КРОНШТЕЙН РАБОЧЕГО ВЫКЛЮЧАТЕЛЯ	1
42	66273	ОПОРА ДЛЯ ШЛАНГОВ (2 ДЮЙМА) (НЕ ПОКАЗАНА)	1
43	65657	П-ОБРАЗНЫЙ БОЛТ: .500 X 3.00 X 4.063 X 3.00	1
44	65313	НЕЙЛОНОВАЯ КОНТРГАЙКА: .50 NC GR2 ZP	2
45	66118	УДЛИНИТЕЛЬ КРОНШТЕЙНА (45-ФУТ.) (НЕ ПОКАЗАН)	2
45.1	60547	П-ОБРАЗНЫЙ БОЛТ: 5.25 X 4.00 X 5.25 X .625 (45-ФУТ.) (НЕ ПОКАЗАН)	4
45.2	10116595	САМОКОНТРЯЩАЯСЯ ГАЙКА: .63 NC GR5 ZP (45-ФУТ.) (НЕ ПОКАЗ.)	8
45.3	66126	БОЛТ : 1.25 X 3.50 NC GR 5 ZP (45-ФУТ.) (НЕ ПОКАЗАН)	2
45.4	1026732	ШАЙБА ГРОВЕРА: 1.25 ZP (45-ФУТ.) (НЕ ПОКАЗАНА)	2
45.5	1011621	ГАЙКА ШЕСТИГРАН.: 1.25 NC GR2 ZP RH (45-ФУТ.) (НЕ ПОКАЗАНА)	2



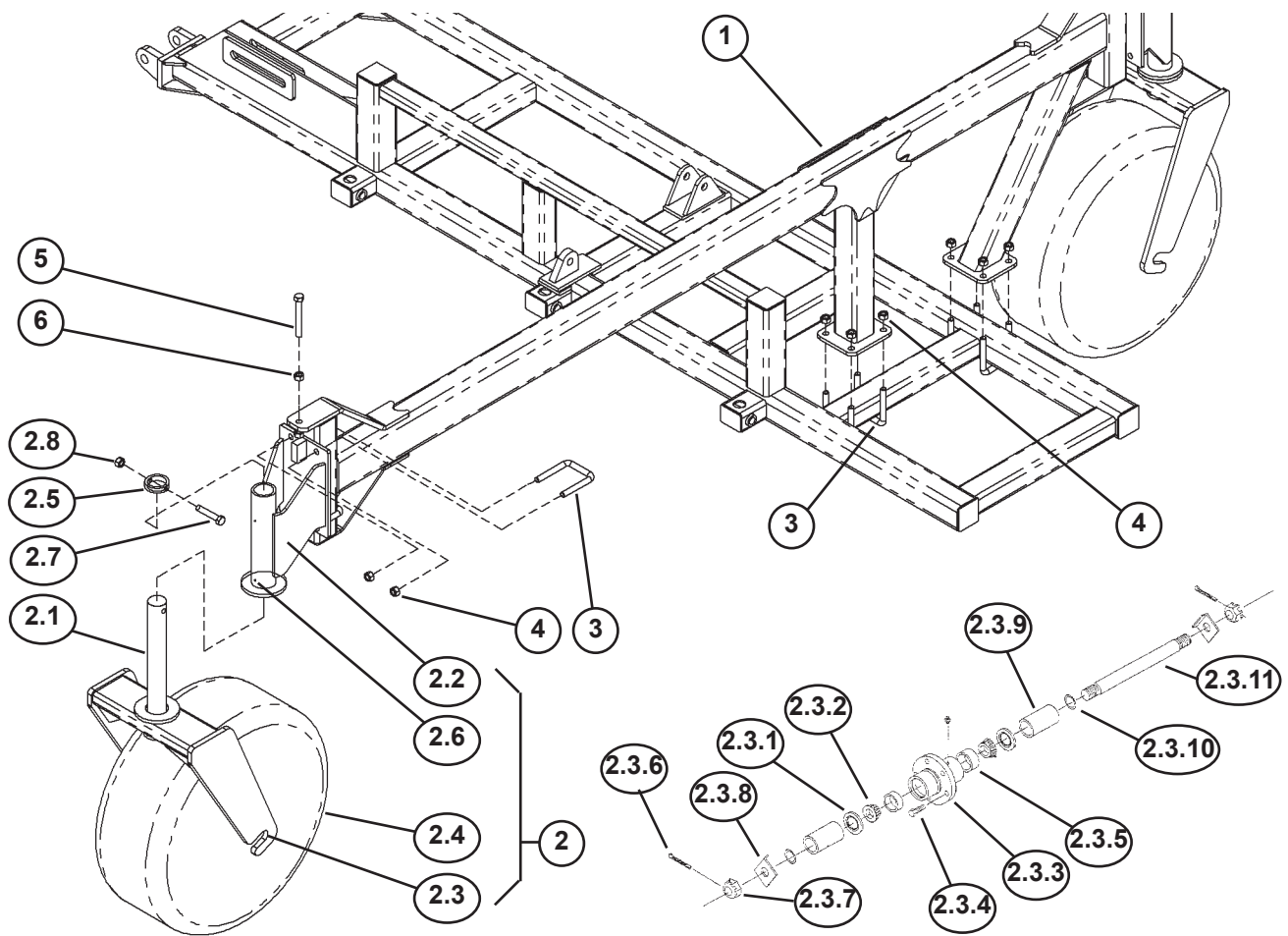
КОЛЕСО ОСНОВНОЙ РАМЫ В СБОРЕ

Поз.	Каталож. №	Описание	Кол-во
1	1033896	ШИНА В СБОРЕ (СМОНТИР.) :21.5LX16.1 14 PLY I-1	1
2	1033895	ДИСК КОЛЕСНЫЙ 16.1W18С НА 8 БОЛТОВ, СЕРЕБРИСТ.	1
3	1033894	ШИНА 21.5L-16.1 14-СЛОЙНЫЙ ПРОТЕКТОР I-1	1
4	1012383	ЗОЛОТНИК КЛАПАНА	1
5	65186	СТУПИЦА И ОСЬ В СБОРЕ (включая 6-20)	1
6	65177	ОСЬ КОЛЕСА, СВАРНАЯ	1
7	1017759	СТУПИЦА В СБОРЕ # НА 817	1
8	1017764	УПЛОТНЕНИЕ: (СТУПИЦА # НА 817)	1
9	65987	КОНУС ПОДШИПНИКА, ВНУТРЕННИЙ (СТУПИЦА # НА 817)	1
10	1017760	СТУПИЦА В СБОРЕ С МАНЖЕТАМИ И ЦАПФОЙ (включая 11-14)	1
11	1033323	ЛИТАЯ СТУПИЦА	1
12	65944	РЕБРИСТЫЙ БОЛТ ЦАПФЫ: 5/8-18 UNF X 2.5"	8
13	1012359	КОЛЬЦО ПОДШИПНИКА: LM 501310	1
14	65948	ВНУТРЕННЕЕ КОЛЬЦО: (СТУПИЦА # НА 817)	1
15	53624	1D88691 КОЛПАК СТУПИЦЫ	1
16	1013470	ГАЙКА # WB 18	8
17	1012354	КОНУС ПОДШИПНИКА	1
18	1030728	ШАЙБА ОСИ: 1.06 ID X 2.13 OD	1
19	1030797	ШПЛИНТ: .19 X 1.75 NP	1
20	1030726	ГАЙКА ОСИ: 1.00 NF NP	1
21	1013834	НЕЙЛОНОВАЯ КОНТРГАЙКА: .75 NC GR6 ZP	8
22	1012059	БОЛТ С ШЕСТИГРАННОЙ ГОЛОВКОЙ: .75 X 3.00 NC GR5 ZP	8



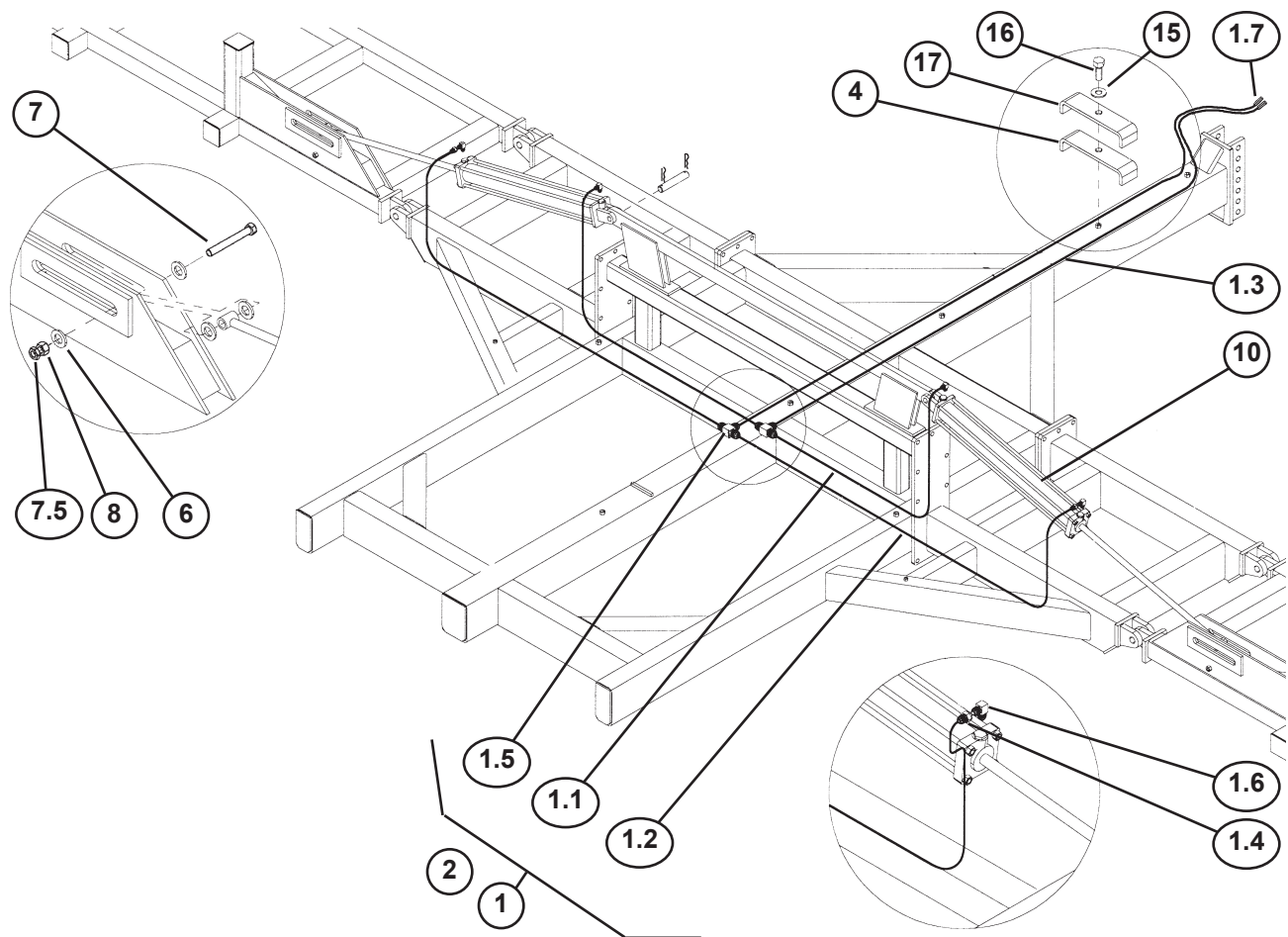
РАМЫ КРЫЛЬЕВ 40-ФУТОВОЙ СЕЯЛКИ

Поз.	Каталож. №	Описание	Кол-во
1	65138	КРЫЛО 40-ФУТ. СЕЯЛКИ, ЛЕВОЕ, СВАРНОЕ	1
2	65139	КРЫЛО 40-ФУТ. СЕЯЛКИ, ПРАВОЕ, СВАРНОЕ (НА РИС.)	1
8.5	1011621	ШЕСТИГРАННАЯ ГАЙКА: 1.25 NC GR2 ZP	4
8.7	62511	КОНТРГАЙКА: 1.25 NC GR2 ZP	4
8	66073	БОЛТ С ШЕСТИГРАННОЙ ГОЛОВКОЙ: 1.25 X 10 NC GR5 ZP	4
9	1016950	ПЛОСКАЯ ШАЙБА: SAE 1.25 ZP	8
11	1016663	ПЛОСКАЯ ШАЙБА: SAE 1.00 ZP	12
12	65175	ШТИФТ: 1" X 7" ZP	6
13	1016944	ШПЛИНТ: .25 X 2.00 ZP	12
14	65134	РАБОЧИЙ БРУС, ЛЕВЫЙ, СВАРНОЙ	1
15	65135	РАБОЧИЙ БРУС, ПРАВЫЙ, СВАРНОЙ (НА РИС.)	1
16	65173	ШТИФТ, 1" X 5" ZP	2
17	65172	ШТИФТ, 1" X 3-1/4" ZP	4
18	65140	СОЕДИНИТЕЛЬНАЯ ПЛАНКА, СВАРНАЯ	2
19	65128	КРОНШТЕЙН ГИДРОЦИЛИНДРА, СВАРНОЙ	2
21	1032490	ПРЕСС-МАСЛЕНКА: .13 NPT, ДЛИННАЯ	6



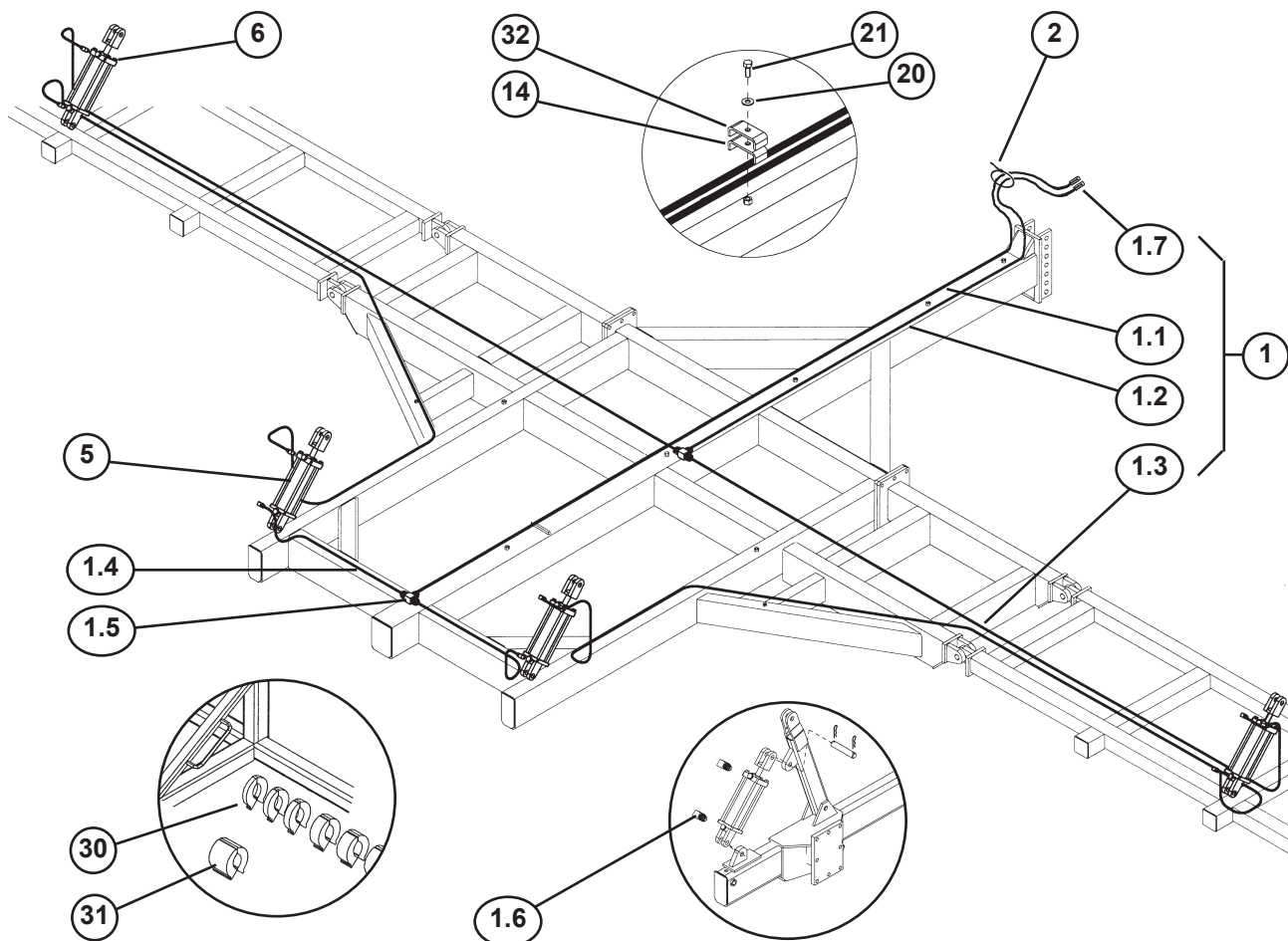
САМООРИЕНТИРУЮЩИЕСЯ КОЛЕСА РАМ КРЫЛЬЕВ

Поз.	Каталож. №	Описание	Кол-во
1	65264	КРОНШТЕЙН САМООРИЕНТИРУЮЩИХСЯ КОЛЕС, СВАРНОЙ	2
2	65160	САМООРИЕНТИРУЮЩЕЕСЯ КОЛЕСО В СБОРЕ	4
2.1	65263	ВИЛКА КОЛЕСА, СВАРНАЯ	1
2.2	65265	ОПОРА КОЛЕСА, СВАРНАЯ	1
2.3	65266	СТУПИЦА В СБОРЕ С ОСЬЮ	1
2.3.1	66012	2-ДЮЙМОВОЕ ВНУТРЕННЕЕ УПЛОТНЕНИЕ С ТРОЙНОЙ КРОМКОЙ	2
2.3.2	66013	КОНУС ПОДШИПНИКА, ВНУТР. ДИАМЕТР 1-1/2 (2788)	2
2.3.3	66014	6-БОЛТОВАЯ ЗАПРЕССОВАННАЯ СТУПИЦА (4.62 PILOT 6BC)	1
2.3.4	66015	9/16NF X 1-1/18 БОЛТ КРЕПЛЕНИЯ КОЛЕСА	6
2.3.5	66016	КОЛЬЦО ПОДШИПНИКА	2
2.3.6	1013473	ШПЛИНТ	2
2.3.7	66279	КОРОНЧАТАЯ ГАЙКА	2
2.3.8	66280	СТОПОРНАЯ ШАЙБА ОСИ	2
2.3.9	66312	РАСПОРНАЯ ВТУЛКА	2
2.3.10	66311	УПЛОТНИТЕЛЬНОЕ КОЛЬЦО	2
2.3.11	66278	ВАЛ ОСИ	1
2.4	65267	ШИНА СМОНТИР., С 8-СЛОЙНЫМ ПРОТЕКТОРОМ: 12.5L-15 8PLY	1
2.4.1	53920	ШИНА, С 8-СЛОЙНЫМ ПРОТЕКТОРОМ: 12.5L-15 I-3 8PLY	1
2.4.2	65304	ДИСК КОЛЕСНЫЙ 15 X 10 НА 6 БОЛТОВ, ЧЕРНЫЙ	1
2.5	65296	ФИКСАТОР КОЛЕСА НА ТРУБЕ РАМЫ	1
2.6	1011748	ПРЕСС-МАСЛЕНКА, ПРЯМАЯ: .25 UNF	2
2.7	1011625	БОЛТ С ШЕСТИГРАННОЙ ГОЛОВКОЙ: .75 X 4.00 NC GR5 ZP	1
2.8	1017000	САМОКОНТРАЖАЮЩАЯСЯ ГАЙКА: .75 NC GR5 ZP	1
3	65274	П-ОБРАЗНЫЙ БОЛТ: .750 X 5.50 X 4.06 X 5.50 NC GR5 ZP	16
4	1011620	ШЕСТИГРАННАЯ ГАЙКА: .75 NC GR2 ZP	32
5	65297	БОЛТ С ШЕСТИГРАННОЙ ГОЛОВКОЙ: .75 ZP	4
6	1011827	КОНТРГАЙКА: .75 NC GR2 ZP	8



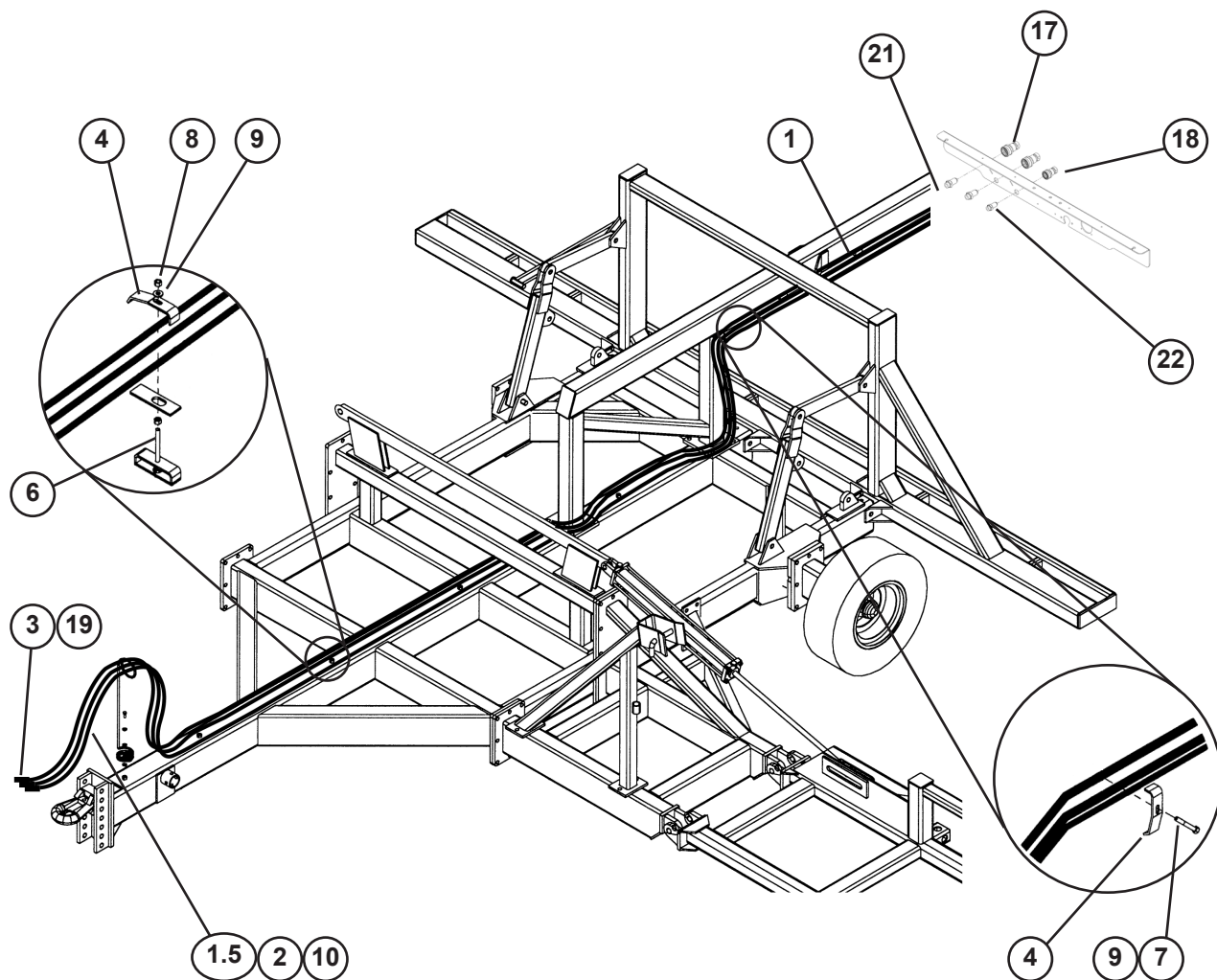
ГИДРАВЛИКА ПОДЪЕМА КРЫЛЬЕВ

Поз.	Каталож. №	Описание	Кол-во
1	65184	КОМПЛЕКТ ШЛАНГОВ ДЛЯ ПОДЪЕМА КРЫЛЬЕВ 40-ФУТ. СЕЯЛКИ	1
1.1	1024421	ШЛАНГ .50 X 060 8FJX-8FJX	2
1.2	1018744	ШЛАНГ .50 X 100 8FJX-8FJX	2
1.3	1018372	ШЛАНГ .50 X 180 8FJX-8FJX	2
1.4	1019844	ФИТИНГ ОГРАНИЧИТЕЛЯ: 8FJ-8MJ .90	2
1.5	1015219	ТРОЙНИК: 8MJ-8MJ-8MJ	2
1.6	58560	КОЛЕНЧАТЫЙ ФИТИНГ: 8MB-8MJ-90	4
1.7	53631	ПЕРЕДНИЙ КОНЕЦ 8010-4	2
2	65378	НЕЙЛОНОВАЯ СТЯЖКА: .125 X 11.75	12
4	50714	1023147 ХОМУТ 1/2 ДЮЙМА	6
6	1016950	ПЛОСКАЯ ШАЙБА: SAE 1.25 ZP	8
7	66084	БОЛТ: 1.25 X 8.00 NC GR5 ZP	2
7.5	1011621	ШЕСТИГРАННАЯ ГАЙКА: 1.25 NC GR2 ZP	2
8	62511	КОНТРГАЙКА: 1.25 NC GR2 ZP	4
10	1028826	ГИДРОЦИЛИНДР: 5.00 X 30.00	2
15	1011828	ПЛОСКАЯ ШАЙБА: .38 ZP	6
16	1011600	БОЛТ С ШЕСТИГРАННОЙ ГОЛОВКОЙ: .38 X 1.00 NC GR5 ZP	6
17	65814	ШЛАНГОВЫЙ ХОМУТ: 4.375 ZP	3



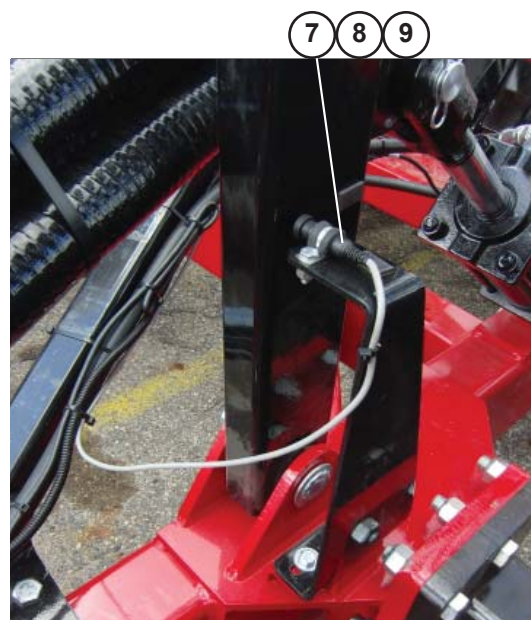
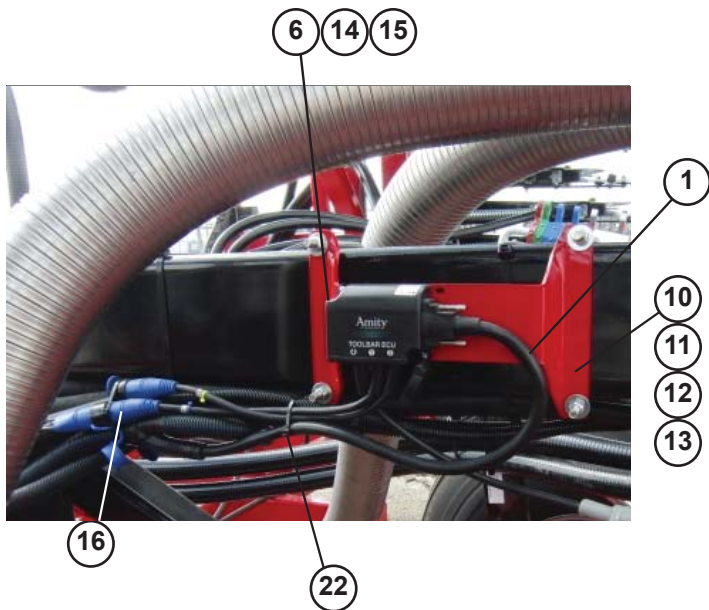
ГИДРАВЛИКА КОНТРОЛЯ ГЛУБИНЫ

Поз.	Каталож. №	Описание	Кол-во
1	65185	КОМПЛЕКТ ШЛАНГОВ ДЛЯ КОНТРОЛЯ ГЛУБИНЫ 40-ФУТ. СЕЯЛКИ	1
1.1	1015804	ШЛАНГ .50 X 240-8JICFSW/-8NPTM	1
1.2	1018372	ШЛАНГ .50 X 180-8JICFSW/-8NPTM	1
1.3	1017750	ШЛАНГ .50 X 198-8JICFSW ОБА КОНЦА	4
1.4	1015221	ШЛАНГ .50 X 040-8JICFSW ОБА КОНЦА	2
1.5	1015219	ТРОЙНИК: 8MJ-8MJ-8MJ	2
1.6	58560	КОЛЕНЧАТЫЙ ФИТИНГ: 8MB-8MJ-90	8
1.7	53631	ПЕРЕДНИЙ КОНЕЦ 8010-4	2
2	65378	НЕЙЛОНОВАЯ СТЯЖКА: .125 X 11.75	20
5	59836	ГИДРОЦИЛИНДР 4.00 X 8.00 (СИНХРОНИЗИРУЮЩИЙ)	2
6	59835	ГИДРОЦИЛИНДР 3.75 X 8.00 (СИНХРОНИЗИРУЮЩИЙ)	2
14	50714	1023147 ХОМУТ 1/2" ZP	9
20	1011828	ПЛОСКАЯ ШАЙБА: .38 ZP	9
21	1011600	БОЛТ С ШЕСТИГРАННОЙ ГОЛОВКОЙ: .38 X 1.00 NC GR5 ZP	9
30	65325	КОМПЛЕКТ СТОПОРНЫХ КОЛЕЦ ГИДРОЦИЛ.: 3.0, 1.5, .75, 2-(.50), .25	4
31	65326	СТОПОРНОЕ КОЛЬЦО 4 ДЮЙМА (10 СМ) (СЕРЕБРИСТОЕ)	2
32	65814	ШЛАНГОВЫЙ ХОМУТ: 4.375 ZP	6



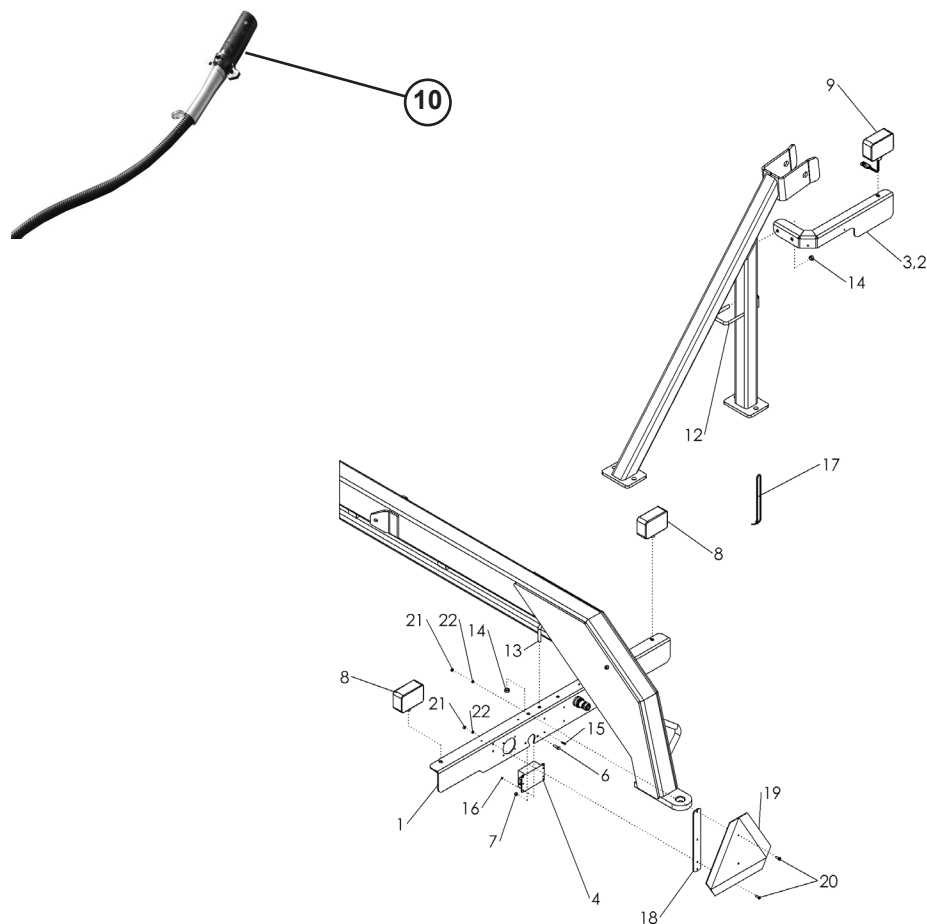
ШЛАНГИ ОТ БУНКЕРА К ГИДРАВЛИКЕ ТРАКТОРА

Поз.	Каталож. №	Описание	Кол-во
1	346011	ШЛАНГ: .75 X 150 12FJX-12MJ	2
1.5	66066	ШЛАНГ: .75 X 168 12FJX-8MP	2
2	346012	ШЛАНГ: .50 X 322 10FJX-8MB	1
3	66199	ПЕРЕДНИЙ КОНЕЦ 8010-15 (#8 ORB)	2
4	65814	ШЛАНГОВЫЙ ХОМУТ: 4.375 ZP	4
6	65379	СТЕРЖЕНЬ: .375 X 3.00 UNC ZP	3
7	1011602	БОЛТ С ШЕСТИГРАННОЙ ГОЛОВКОЙ: .38 X 1.50 NC GR5 ZP	5
8	1011576	ШЕСТИГРАННАЯ ГАЙКА: .38 NC GR2 ZP	6
9	1013043	ПЛОСКАЯ ШАЙБА: SAE .38 ZP	11
10	1013122	НЕЙЛОНОВАЯ СТЯЖКА: 14.00"	8
17	37066	БЫСТРОРАЗЪЕМНАЯ МУФТА С ВНУТРЕННЕЙ РЕЗЬБОЙ: -12-12	2
18	37067	БЫСТРОРАЗЪЕМНАЯ МУФТА С ВНУТРЕННЕЙ РЕЗЬБОЙ: -8-10	1
19	69119	МУФТА СЛИВНАЯ, ГЛАДКАЯ, 3/8	1
20	65982	ПЛАСТИНА ФИКСАЦИИ ШЛАНГА	2
20.1	65657	П-ОБРАЗНЫЙ БОЛТ: .50 X 3.00 X 4.0625 X 3.00	2
20.2	65313	САМОКОНТРЯЩАЯСЯ ГАЙКА .50 NC	4
20.3	1015174	БОЛТ: .625 X 2.50 NC	2
20.4	1016999	САМОКОНТРЯЩАЯСЯ ГАЙКА: .625	2
21	36190	ПЕРЕБОРОЧНЫЙ ФИТИНГ: 12MB-12MJ	2
22	36191	ПЕРЕБОРОЧНЫЙ ФИТИНГ: 10MB-10MJ	1



ЭЛЕКТРИЧЕСКИЕ КОМПОНЕНТЫ

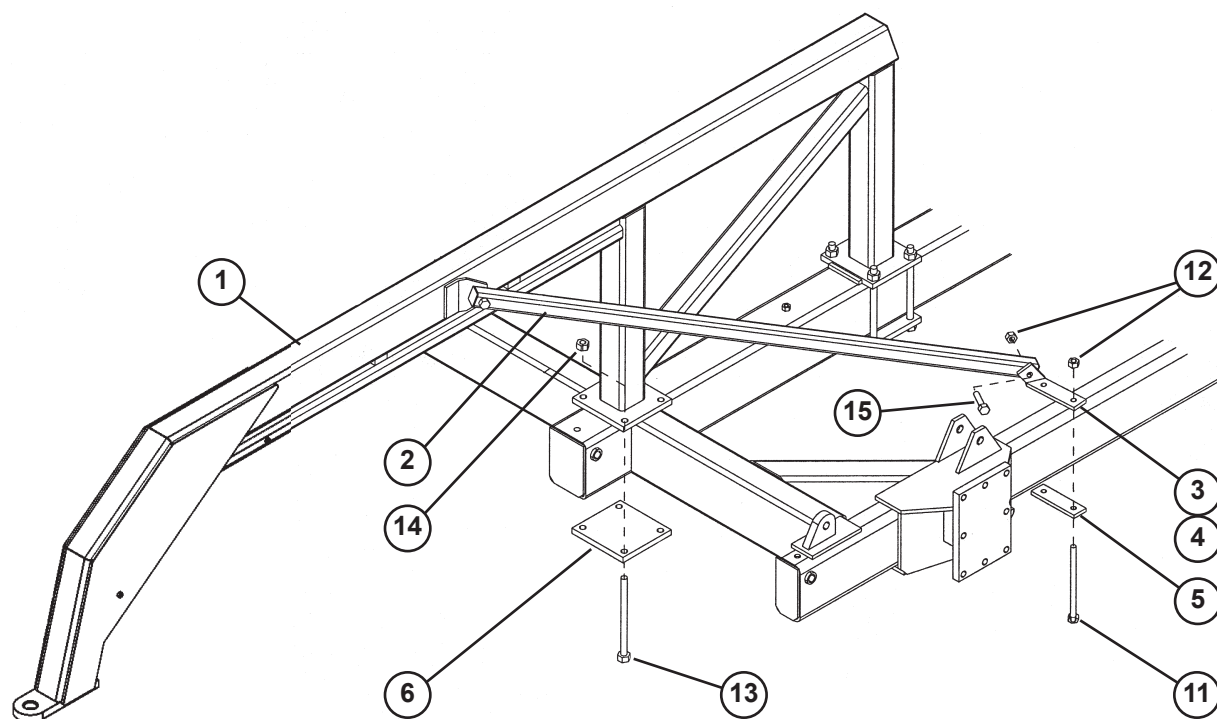
Поз.	Каталож. №	Описание	Кол-во
1	320195	КАБЕЛЬ К ЭБУ ISO (БЕЗ КОРОБКИ)	1
2	320196	РАЗЪЕМ СОЕДИНИТ. К КОРОБКЕ ЭБУ ISO IBVC (ПОДЧИНЕННЫЙ)	1
3	320197	ВИНТЫ ВХОДНОГО РАЗЪЕМА .25 NC X 1.00 (НЕ ПОКАЗАНЫ)	4
4	1013240	НЕЙЛОНОВАЯ КОНТРГАЙКА: .25 NC ZP (НЕ ПОКАЗАНА)	4
5	67660	КАБЕЛЬ К ДАТЧИКАМ ЭБУ ISO (НЕ ПОКАЗАН)	1
6	67645	ЭБУ ISO - КОНТРОЛЬ ЗАСОРЕНИЯ СЕЯЛКИ	1
7	66508	ДАТЧИК РАБОЧЕГО ВЫКЛЮЧАТЕЛЯ (ISO)	1
8	1011595	БОЛТ С ШЕСТИГРАННОЙ ГОЛОВКОЙ: .25 X .75 NC GR5 ZP	1
9	1011587	ШЕСТИГРАННАЯ ГАЙКА: .25 N GR2 ZP	1
10	67832	КРЕПЕЖНАЯ ПЛАСТИНА МОДУЛЯ	1
11	64364	П-ОБРАЗНЫЙ БОЛТ: .375 X 5.13 X 6 X 5.13	2
12	1011828	ПЛОСКАЯ ШАЙБА: .38 ZP	4
13	1016999	САМОКОНТРЯЩАЯСЯ ГАЙКА: .38 NC GR5 ZP	4
14	66353	ВИНТ: .19 X .50 NC SS	2
15	1032059	СТОПОРНАЯ ГАЙКА: 18-8SS .19 NC	2
16	33719	РАЗВЕТВИТЕЛЬНЫЙ КАБЕЛЬ ART	1
17	33689	ДАТЧИК РАСХОДА СЕМЯН ART 1.25"	10
18	33717	КАБЕЛЬ КОНТУРА ДАТЧИКА, 10 ФУТОВ (НЕ ПОКАЗАН)	5
19	33718	КАБЕЛЬ КОНТУРА ДАТЧИКА, 20 ФУТОВ (НЕ ПОКАЗАН)	4
20	33716	КАБЕЛЬ КОНТУРА ДАТЧИКА, 4 ФУТА (НЕ ПОКАЗАН)	7
21	1026358	ШЛАНГОВЫЙ ХОМУТ: #16 0.81-1.50 (НЕ ПОКАЗАН)	20
22	1013122	НЕЙЛОНОВАЯ СТЯЖКА, КАБЕЛЬНАЯ 50# X 15.50"	20



m6501

КОМПЛЕКТ ФАР

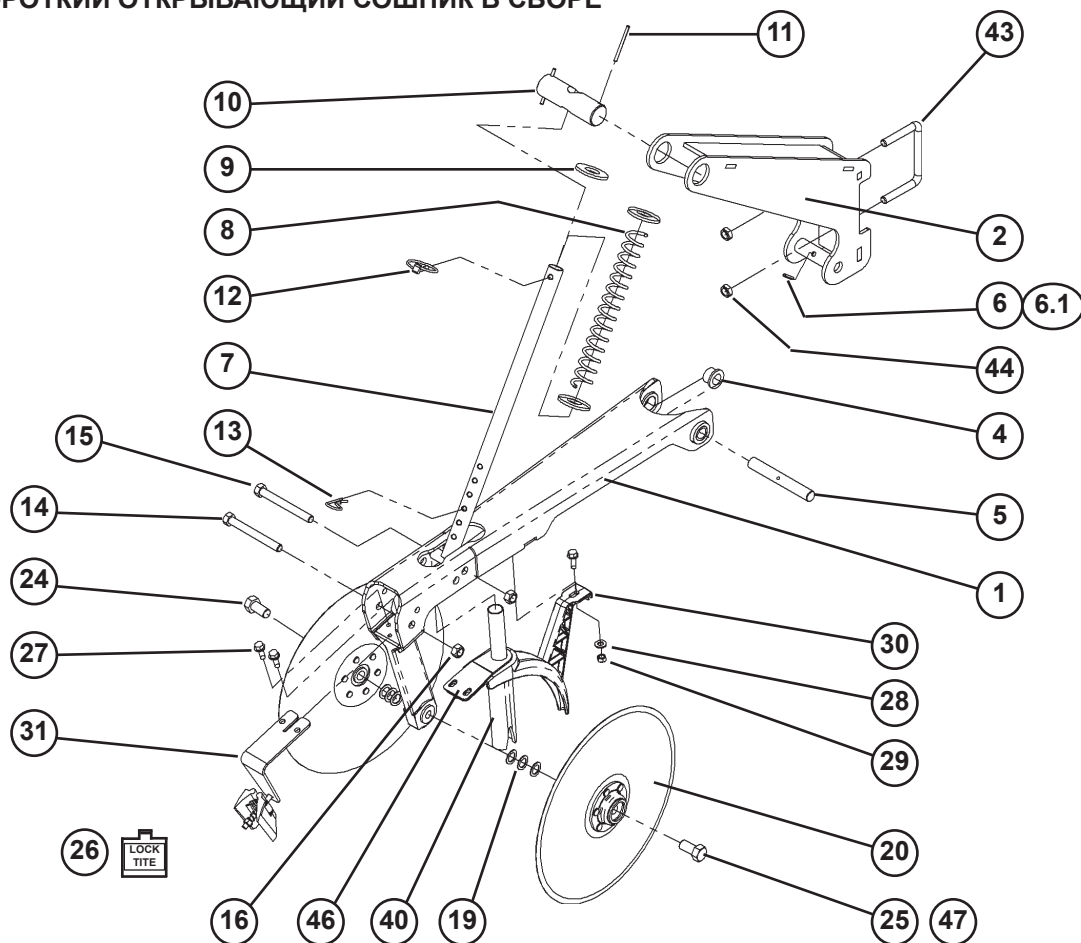
Поз.	Каталож. №	Описание	Кол-во
1	69201	КРОНШТЕЙН ФАР, ОСНОВНОЙ	1
2	65875	КРОНШТЕЙН ФАРЫ, ПРАВЫЙ	1
3	66019	КРОНШТЕЙН ФАРЫ, ЛЕВЫЙ	1
4	65341	БЛОК СОПРЯЖЕНИЯ	1
5	66323	КАБЕЛЬНЫЙ ЗАЖИМ (НЕ ПОКАЗАН)	8
6	1011598	БОЛТ С ШЕСТИГРАННОЙ ГОЛОВКОЙ: .31 X 1.00 NC GR5 ZP	2
7	1030700	САМОКОНТРЯЩАЯСЯ ГАЙКА: .31 NC GR5 ZP	2
8	65333	КРАСНАЯ ЗАДНЯЯ ФАРА	2
9	65334	ОРАНЖЕВАЯ СИГНАЛЬНАЯ ФАРА	2
10	65340	ЭЛЕКТРОКАБЕЛЬ ПРЕДОХР. ФАРЫ S279.11	1
11	65354	УДЛИНИТЕЛЬНЫЙ КАБЕЛЬ ФАРЫ	2
12	65873	П-ОБРАЗНЫЙ БОЛТ: .500 X 4.12 X 3.06 X 4.12	2
13	65657	П-ОБРАЗНЫЙ БОЛТ: .500 X 3.00 X 4.063 X 3.00	1
14	1027461	САМОКОНТРЯЩАЯСЯ ГАЙКА: .50 NC GR5 ZP	6
15	0100615	БОЛТ С ШЕСТИГРАННОЙ ГОЛОВКОЙ: .19 X .75 NC GR5 ZP	4
16	1011588	ШЕСТИГРАННАЯ ГАЙКА: .19 NC GR2 ZP	4
17	1013122	НЕЙЛОНОВАЯ СТЯЖКА: 14.00"	20
18	65992	КРОНШТЕЙН КРЕПЛЕНИЯ ЗНАКА "МЕДЛ. ДВИЖУЩ. ТРАНСПОРТ"	1
19	65329	ЗНАК "МЕДЛЕННО ДВИЖУЩИЙСЯ ТРАНСПОРТ" ASAE S276.5	1
20	1011595	БОЛТ С ШЕСТИГРАННОЙ ГОЛОВКОЙ: .25 X .75 NC GR5 ZP	4
21	1011587	ШЕСТИГРАННАЯ ГАЙКА: .25 NC GR2 ZP	4
22	1013242	ШАЙБА ГРОВЕРА: .25 ZP	4



ЗАДНЯЯ СЦЕПНАЯ ТЯГА

Поз.	Каталож. №	Описание	Кол-во
1	65073	СЦЕПНАЯ ТЯГА, СВАРНАЯ	1
2	65179	РАСПОРКА ЗАДНЕЙ СЦЕПНОЙ ТЯГИ, СВАРНАЯ	2
3	65180	БОЛТОВАЯ ПЛАСТИНА, ПРАВАЯ	1
4	65181	БОЛТОВАЯ ПЛАСТИНА, ЛЕВАЯ	1
5	65182	БОЛТОВАЯ ПЛАСТИНА	2
6	65183	БОЛТОВАЯ ПЛАСТИНА, ОКРАШЕННАЯ	2
11	1029444	БОЛТ С ШЕСТИГРАННОЙ ГОЛОВКОЙ: .63 X 10.00 NC GR5 ZP	4
12	1013302	НЕЙЛОНОВАЯ КОНТРГАЙКА: .63 NC GR6 ZP	8
13	1014531	БОЛТ С ШЕСТИГРАННОЙ ГОЛОВКОЙ: .75 X 11.00 NC GR5 ZP	8
14	1013834	НЕЙЛОНОВАЯ КОНТРГАЙКА: .75 NC GR2 ZP	8
15	1014000	БОЛТ С ШЕСТИГРАННОЙ ГОЛОВКОЙ: .63 X 3.50 NC GR5 ZP	4

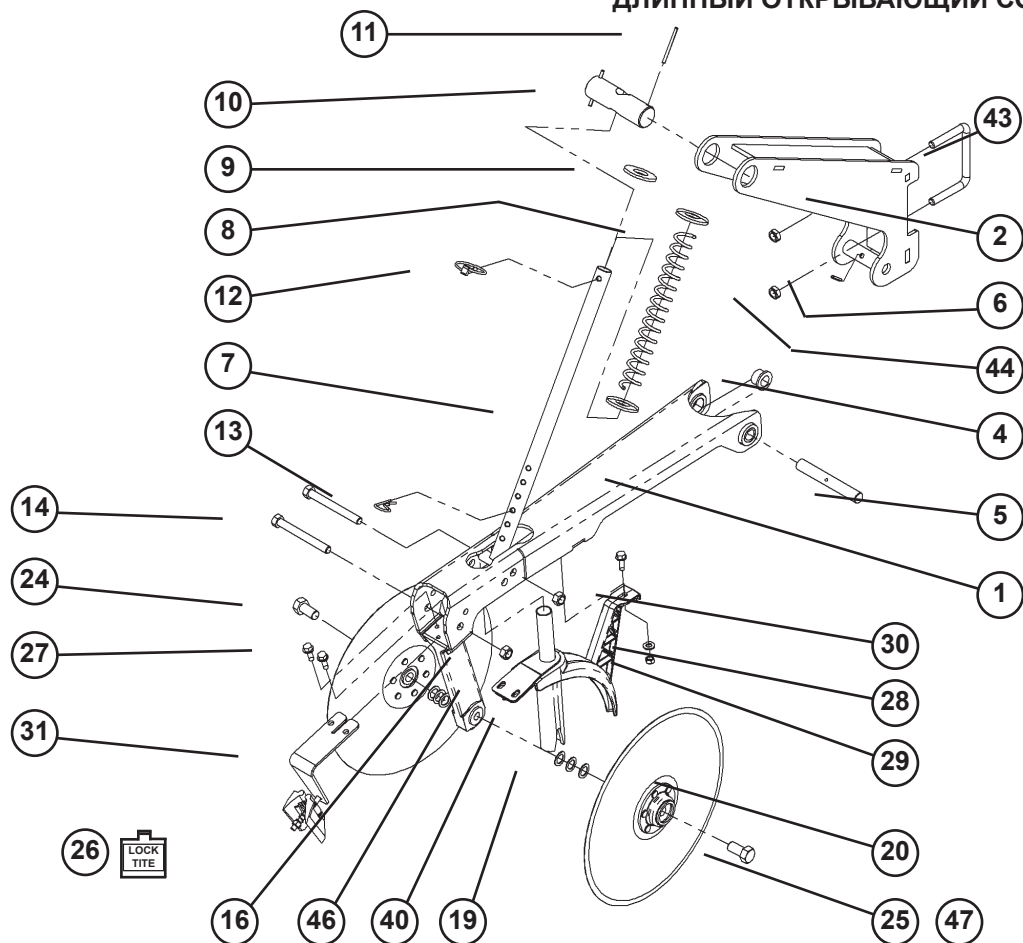
КОРОТКИЙ ОТКРЫВАЮЩИЙ СОШНИК В СБОРЕ



ОТКРЫВАЮЩИЕ СОШНИКИ

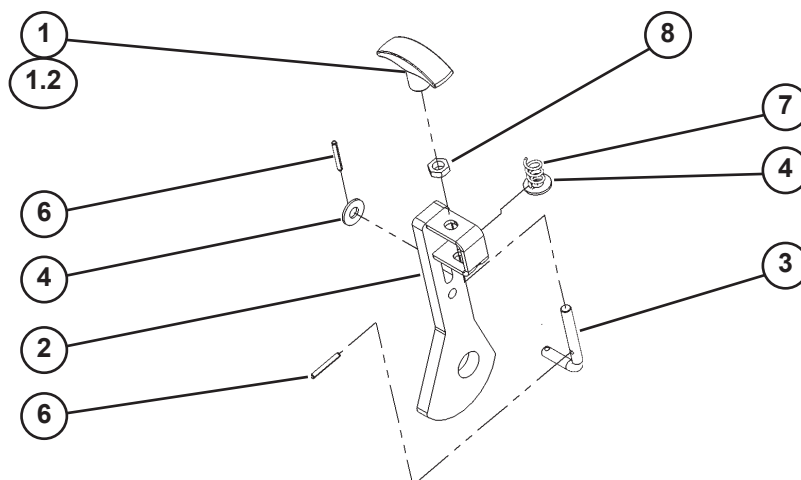
Поз.	Каталож. №	Описание	Кол-во
1	65206	СВАРНАЯ ТЯГА КОРОТКОГО СОШНИКА	1
1	65207	СВАРНАЯ ТЯГА ДЛИННОГО СОШНИКА	1
2	65192	ОПОРНЫЙ КРОНШТЕЙН КОРОТКОГО СОШНИКА	1
2	65193	ОПОРНЫЙ КРОНШТЕЙН ДЛИННОГО СОШНИКА	1
4	65238	ВТУЛКА С ФЛАНЦЕМ	2
5	65203	ШАРНИРНЫЙ БОЛТ, ХРОМИРОВАННЫЙ, С МЕТАЛ. ПОКРЫТИЕМ	1
6	1013940	БОЛТ С ШЕСТИГРАННОЙ ГОЛОВКОЙ: .25 X 1.25 NC GR5 ZP	1
6.1	1030946	САМОКОНТРЯЩАЯСЯ ГАЙКА: .25 NC GR5 ZP	1
7	65200	ВАЛ, СВАРНОЙ	1
8	65233	ПРУЖИНА СОШНИКА	1
9	1020685	ПЛОСКАЯ ШАЙБА: 1.00 ZP	3
10	66087	ПЛАСТИКОВАЯ ОСЬ: ДИАМЕТР 1.50 ДЮЙМА (ДО 2004 Г.)	1
	66252	ПЛАСТИКОВАЯ ОСЬ: ДИАМЕТР 1.75 ДЮЙМА	1
11	63979	ШПЛИНТ: .19 X 2.5 ZP	2
12	65311	ШТИФТ: .250 X 1.563	1
13	1016115	ШПИЛЬКА: .19 X 3.25 ZP	1
14	1013682	БОЛТ С ШЕСТИГРАННОЙ ГОЛОВКОЙ: .50 X 4.50 NC GR5 ZP	1
15	1011606	БОЛТ С ШЕСТИГРАННОЙ ГОЛОВКОЙ: .50 X 1.25 NC GR5 ZP	1
16	1027461	САМОКОНТРЯЩАЯСЯ ГАЙКА: .50 NC GR5 ZP	1
19	65312	РЕГУЛИРОВОЧНАЯ ШАЙБА	6
20	65225	ДИСК В СБОРЕ	2

ДЛИННЫЙ ОТКРЫВАЮЩИЙ СОШНИК В СБОРЕ



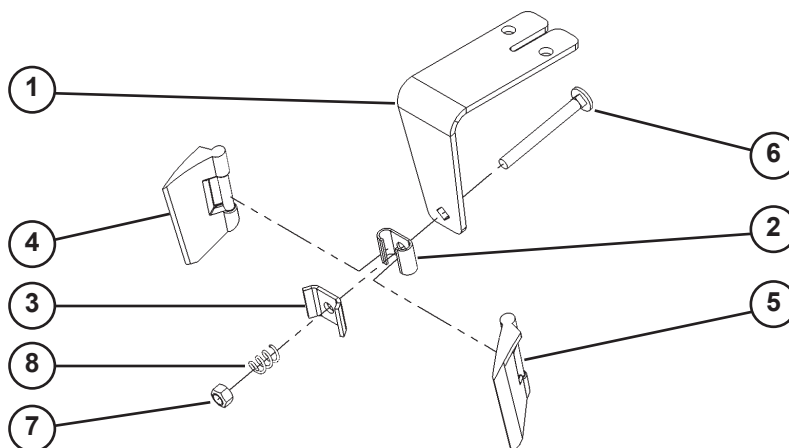
ОТКРЫВАЮЩИЕ СОШНИКИ (продолжение)

Поз.	Каталож. №	Описание	Кол-во
24	65240	БОЛТ: .625 X 1.25 ЛЕВЫЙ	1
25	1032509	БОЛТ С ШЕСТИГРАННОЙ ГОЛОВКОЙ: .63 X 1.25 NC GR5 ZP	1
26	65393	СМАЗКА LOCKTITE-DEVCON 22425 1.69 УНЦИИ	ПОД ЗАКАЗ
27	66046	БОЛТ: .31 X 1.00 NC G5 ZP LO	3
28	1011582	ПЛОСКАЯ ШАЙБА: SAE .31 ZP	1
29	1018693	НЕЙЛОНОВАЯ КОНТРГАЙКА: .31 NC GR2 ZP	1
30	65234	КОРПУС СОШНИКА	1
31	65397	ЧИСТИК В СБОРЕ	1
40	65235	НИЖНИЙ СЕМЯПРОВОД	1
43	66074	1040281 П-ОБРАЗНЫЙ БОЛТ	80
	65657	П-ОБРАЗНЫЙ БОЛТ: .500 X 3.00 X 4.063 X 3.00 (ВЫПУСК 2002 И 2003 Г.)	1
44	1013302	НЕЙЛОНОВАЯ КОНТРГАЙКА: .625 NC GR2 ZP	160
	65313	НЕЙЛОНОВАЯ КОНТРГАЙКА: .50 NC GR2 ZP (ВЫПУСК 2002 И 2003 Г.)	2
46	64500	СВАРНАЯ ПЕТЛЯ ДЛЯ СЕМЯПРОВОДА, 1.25 ДЮЙМА ВНЕШ. ДИАМ.	1
	65232	СВАРН. ПЕТЛЯ ДЛЯ СЕМЯПРОВОДА, 1 ДЮЙМ (ДО 2007 Г.)	1
47	66057	ПЫЛЕЗАЩИТНЫЙ КОЛПАЧОК	2



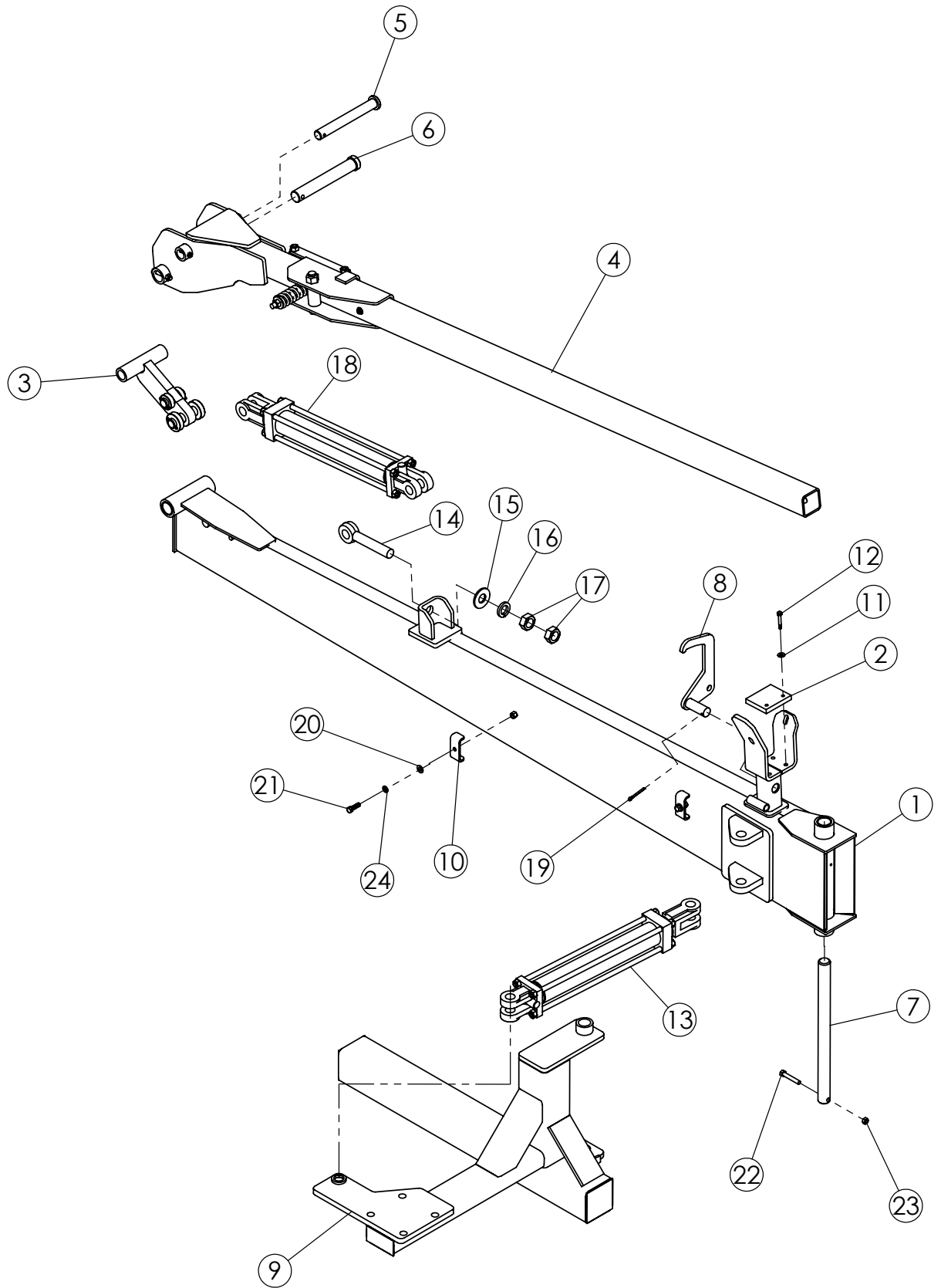
РЕГУЛИРОВОЧНЫЙ РЫЧАГ

Поз.	Каталож. №	Описание	Кол-во
1	65983	РУЧКА РЕГУЛИРОВОЧНОГО РЫЧАГА (ВЫПУСК 2004 Г. И ПОЗДНЕЕ)	1
	65241	РУЧКА РЕГУЛИРОВОЧНОГО РЫЧАГА (ВЫПУСК 2002 И 2003 ГГ.)	1
1.2	65293	СМАЗКА LOCKTITE-DEVCON 22425 1.69 УНЦИИ	ПОД ЗАКАЗ
2	65227	РЕГУЛИРОВОЧНЫЙ РЫЧАГ, СВАРНОЙ	1
3	65298	УГЛОВОЙ БОЛТ	1
4	1020416	ПЛОСКАЯ ШАЙБА: .25 ZP	2
5	65380	ШПИЛЬКА: .09 X 1.00 ZP	2
6	65278	ПРУЖИНА ЧИСТИКА	1
7	1020506	КОНТРГАЙКА	1



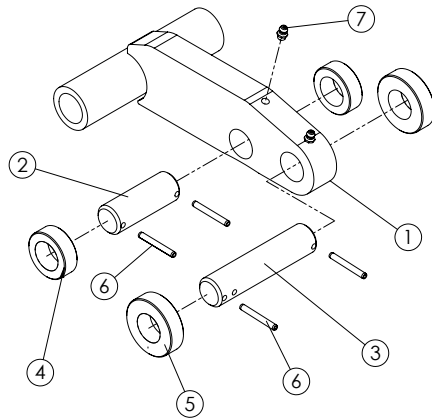
ЧИСТИК В СБОРЕ

Поз.	Каталож. №	Описание	Кол-во
1	65210	КРЕПЕЖНЫЙ КРОНШТЕЙН ЧИСТИКА	1
2	65271	СКОБА -18GA (ФОРМОВАННАЯ, С ОТВЕРСТИЕМ)	1
3	65272	СКОБА -16GA (ФОРМОВАННАЯ, С ОТВЕРСТИЕМ)	1
4	65236	ЛЕВЫЙ ЧИСТИК	1
5	65237	ПРАВЫЙ ЧИСТИК	1
6	65273	ЦЕНТРОВОЧНЫЙ БОЛТ: .31 X 2.75 NC GR5 ZP	1
7	1030700	САМОКОНТРЯЩАЯСЯ ГАЙКА: .31 NC GR5 ZP	1
8	65278	ПРУЖИНА ЧИСТИКА	1
	65397	ЧИСТИК В СБОРЕ (ВКЛЮЧАЯ ПОЗ. 1-8) - СМ. СООТВЕТСТВУЮЩИЕ ПОЗ.	



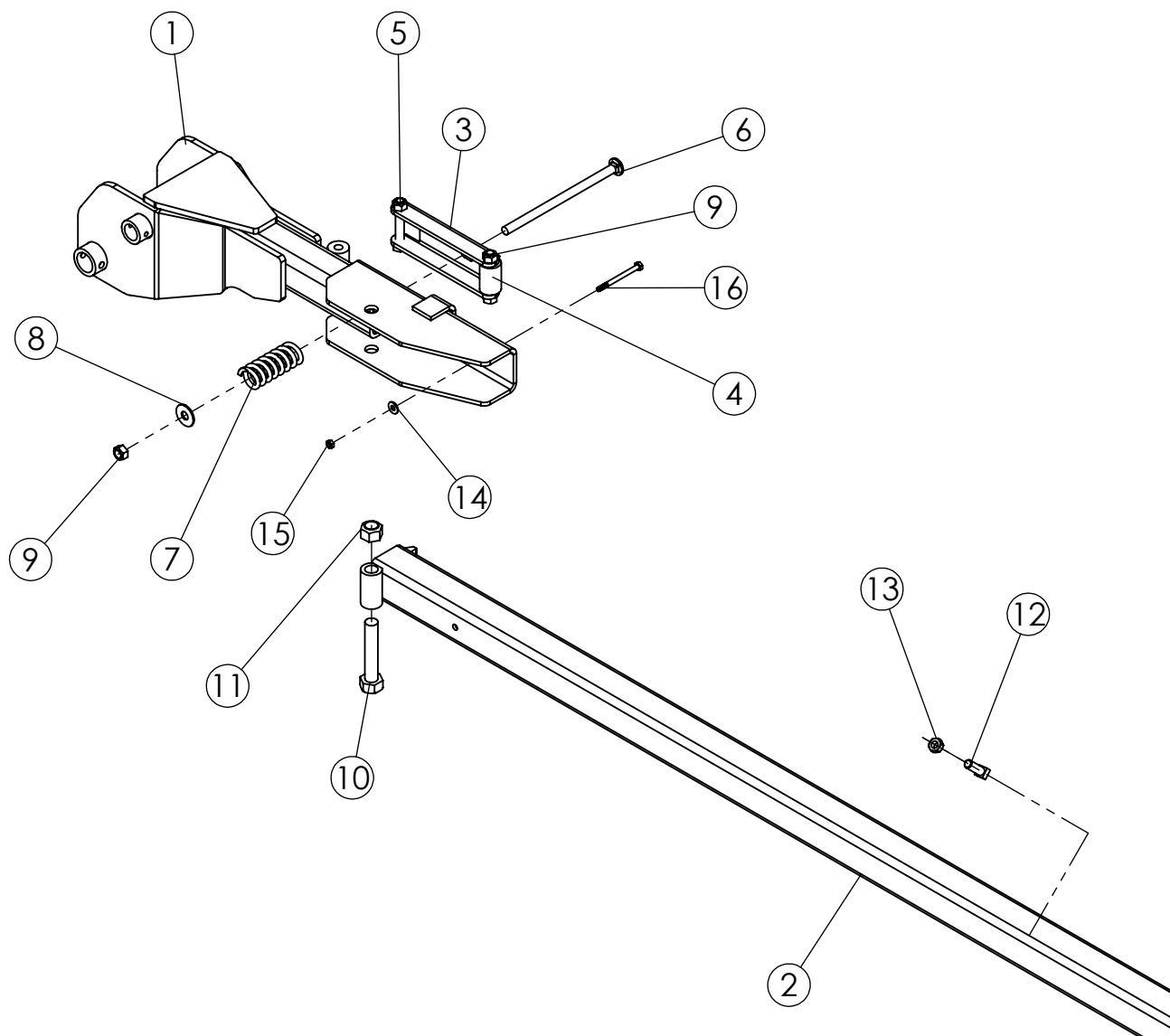
МАРКЕР В СБОРЕ

Поз.	Каталож. №	Описание	Кол-во
1	60578	ЛЕВЫЙ ШВЕЛЛЕР	1
	60609	ПРАВЫЙ ШВЕЛЛЕР	
2	60612	РЕЗИНОВАЯ РАСПОРКА	1
3	60954	СОЕДИНИТЕЛЬНЫЙ РЫЧАГ МАРКЕРА	1
4	60639	ШТАНГА С ПРЕДОХРАНИТЕЛЕМ, ЛЕВАЯ	1
	60641	ШТАНГА С ПРЕДОХРАНИТЕЛЕМ, ПРАВАЯ	
5	60584	ВАЛ, СВАРНАЯ ДЕТАЛЬ	1
6	1030946	САМОКОНТРЯЩАЯСЯ ГАЙКА .25 NC GR5 ZP	1
7	60527	ВАЛ	1
8	60553	ЛЕВЫЙ ОПОРНЫЙ КРЮК	1
	60604	ПРАВЫЙ ОПОРНЫЙ КРЮК	
9	60557	ЛЕВЫЙ КРОНШТЕЙН	1
	60605	ПРАВЫЙ КРОНШТЕЙН	
10	50714	СКОБА .50 ZP	2
11	1020416	ПЛОСКАЯ ШАЙБА .25 ZP	2
12	1016853	БОЛТ С ШЕСТИГРАННОЙ ГОЛОВКОЙ .25 X 1.75 NC GR5 ZP	1
13	60552	ГИДРОЦИЛИНДР 2.75 X 12	1
14	62081	БОЛТ С ПРОУШИНОЙ 1.00 X 6.00 GR8	1
15	1020685	ПЛОСКАЯ ШАЙБА 1.00	1
16	1013539	ШАЙБА ГРОВЕРА 1.00 ZP	1
17	1012664	ШЕСТИГРАННАЯ ГАЙКА 1.00 NC GR2 ZP	2
18	60551	ГИДРОЦИЛИНДР 2.5 X 12	1
19	1030797	ШПЛИНТ .19 X 1.75 NP	1
20	1014608	ПЛОСКАЯ ШАЙБА SAE .38 ZP	2
21	1011601	БОЛТ С ШЕСТИГРАННОЙ ГОЛОВКОЙ .38 X 1.25 NC GR5 ZP	2
22	59390	БОЛТ С ШЕСТИГРАННОЙ ГОЛОВКОЙ .38 X 2.25 NC GR5 ZP	1
23	1016999	САМОКОНТРЯЩАЯСЯ ГАЙКА .38 NC GR5 ZP	1
24	1011586	ШАЙБА ГРОВЕРА .38 ZP	2



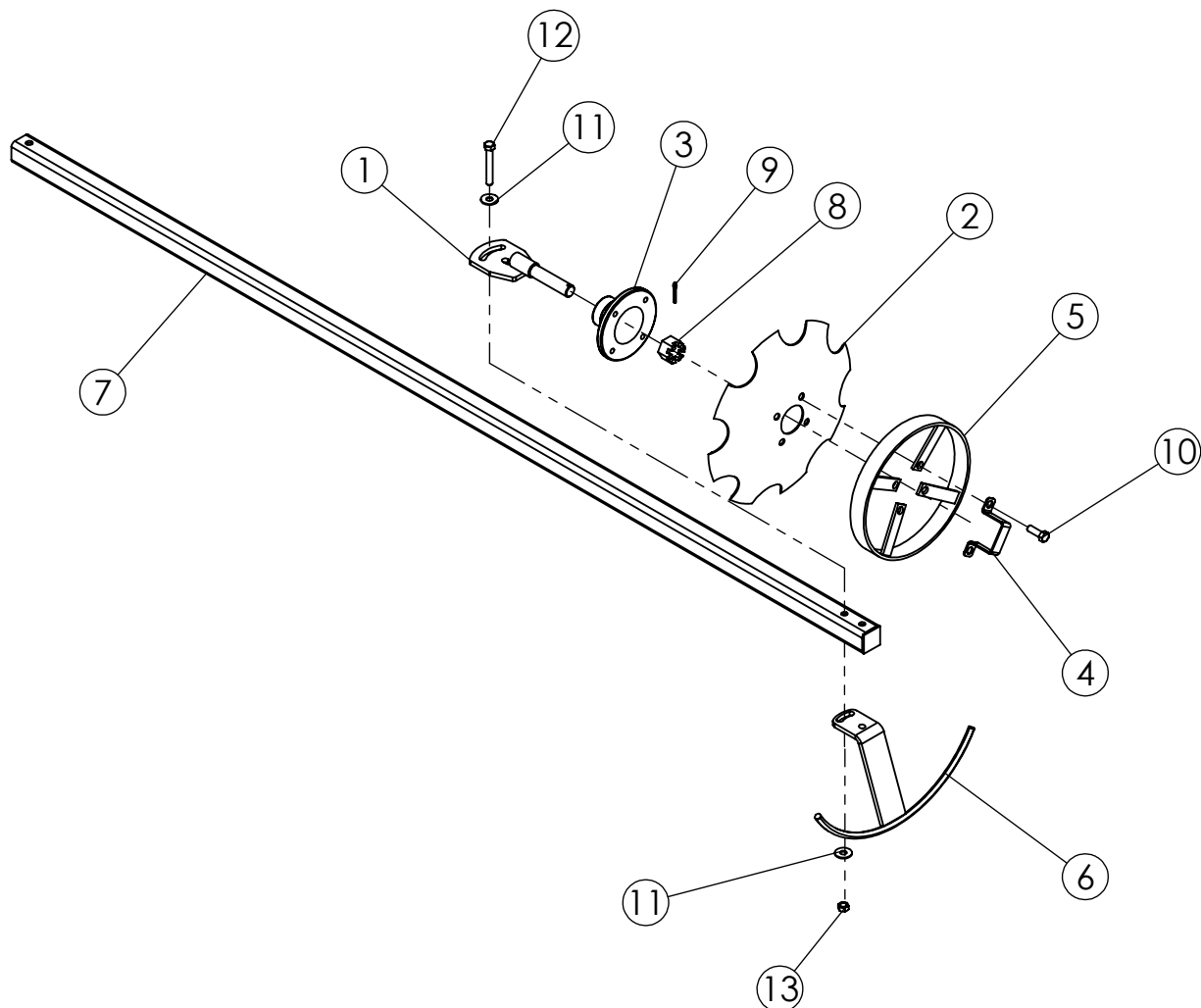
СОЕДИНИТЕЛЬНОЕ ЗВЕНО МАРКЕРА В СБОРЕ

Поз.	Каталож. №	Описание	Кол-во
1	60582	ОПОРА	1
2	60963	ОСЬ 2.250	1
3	60964	ОСЬ 3.750	1
4	60946	РОЛИК 1.625	2
5	60942	РОЛИК 2.00	2
6	60965	PIN-ROLL:ЦИЛИНДРИЧЕСКИЙ ШТИФТ .19 X 1.50 ZP	4
7	1011748	СМАЗОЧНЫЙ ФИТИНГ	2



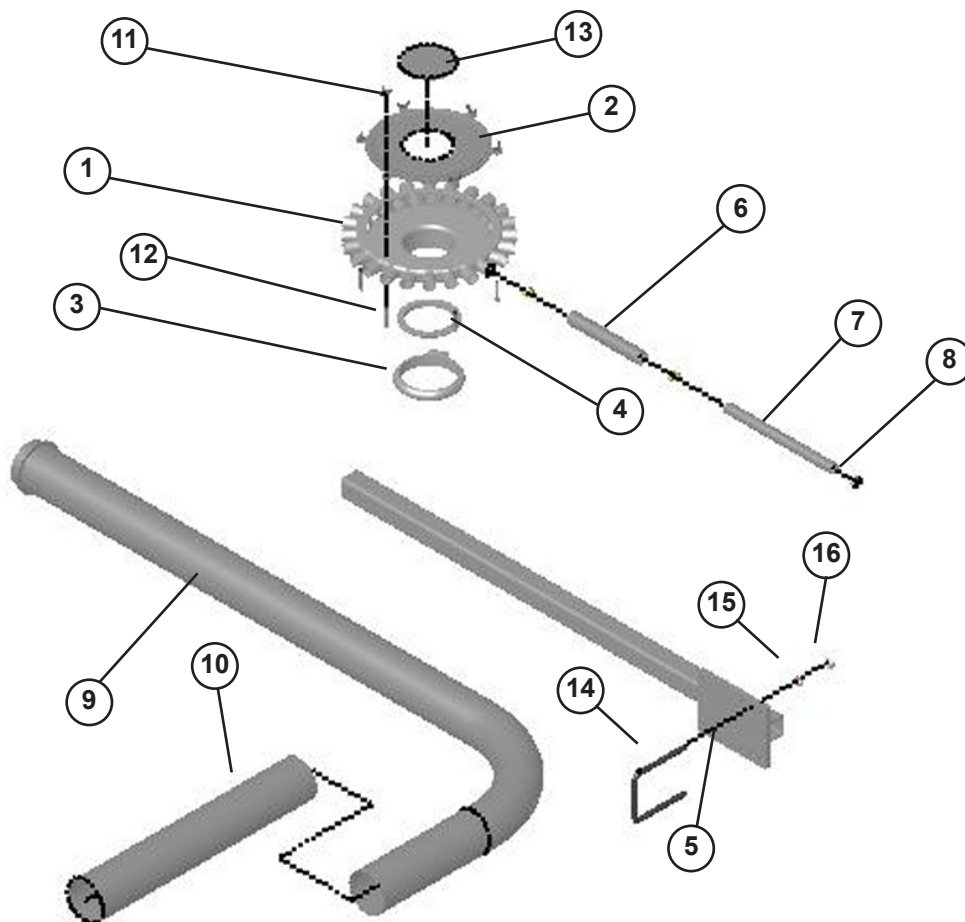
ШТАНГА С ПРЕДОХРАНИТЕЛЕМ

Поз.	Каталож. №	Описание	Кол-во
1	60589	ЛЕВЫЙ ПОВОРОТНЫЙ КРОНШТЕЙН	1
	60554	ПРАВЫЙ ПОВОРОТНЫЙ КРОНШТЕЙН	
2	60585	УДЛИНИТЕЛЬНЫЙ КРОНШТЕЙН	1
3	60577	ПЛАСТИНА	1
4	60649	ВТУЛКА	1
5	1011611	БОЛТ С ШЕСТИГРАННОЙ ГОЛОВКОЙ .50 X 3.00 NC GR5 ZP	2
6	58852	ЦЕНТРОВОЧНЫЙ БОЛТ .50 X 9.00 NC GR2 ZP	1
7	60545	ПРУЖИНА	1
8	1014443	ПЛОСКАЯ ШАЙБА .50 ZP	1
9	1027461	САМОКОНТРЯЩАЯСЯ ГАЙКА .50 NC GR5 ZP	3
10	1011625	БОЛТ С ШЕСТИГРАННОЙ ГОЛОВКОЙ .75 X 4.00 NC GR5 ZP	1
11	1017000	САМОКОНТРЯЩАЯСЯ ГАЙКА .75 NC GR5 ZP	1
12	58854	УСТАНОВОЧНЫЙ ВИНТ С КВАДР. ГОЛОВКОЙ .50 X 1.50 NC	2
13	1011591	КОНТРГАЙКА .50 NC ZP	2
14	1020416	ПЛОСКАЯ ШАЙБА .25 ZP	1
15	1030946	САМОКОНТРЯЩАЯСЯ ГАЙКА .25 NC GR5 ZP	1
16	1013898	БОЛТ С ШЕСТИГРАННОЙ ГОЛОВКОЙ .25 X 2.00 NC GR5 ZP	1



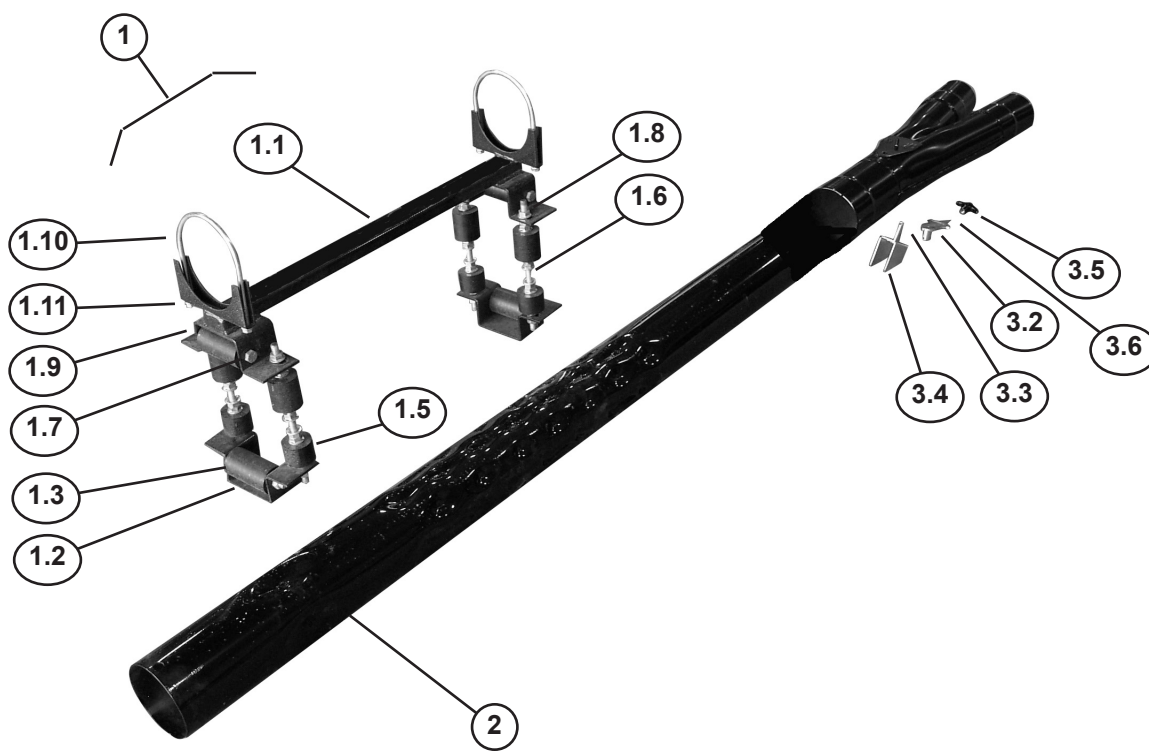
КОМПОНЕНТЫ МАРКЕРА

Поз.	Каталож. №	Описание	Кол-во
1	60622	ПЛАСТИНА С ОСЬЮ	1
2	60543	ДИСК С ВЫЕМКАМИ	1
3	60546	СТУПИЦА В СБОРЕ	1
4	60628	СТЯЖКА СТУПИЦЫ	1
5	60608	КОЛЬЦО РЕГУЛИРОВКИ ГЛУБИНЫ	1
6	60897	ЩИТ ДИСКА	1
7	60580	НАРУЖНЫЙ УДЛИНИТЕЛЬНЫЙ КРОНШТЕЙН	2
8	62088	КОРОНЧАТАЯ КОНТРГАЙКА 1.13 NC GR5 ZP	1
9	60635	ШПЛИНТ .16 X 1.75 NP	1
10	1021927	БОЛТ С ШЕСТИГРАННОЙ ГОЛОВКОЙ .50 X 1.50 NF GR5 ZP	4
11	1014443	ПЛОСКАЯ ШАЙБА .50 ZP	2
12	1011612	БОЛТ С ШЕСТИГРАННОЙ ГОЛОВКОЙ .50 X 3.50 GR5 ZP	1
13	1027461	САМОКОНТРЯЩАЯСЯ ГАЙКА .50 NC GR5 ZP	1



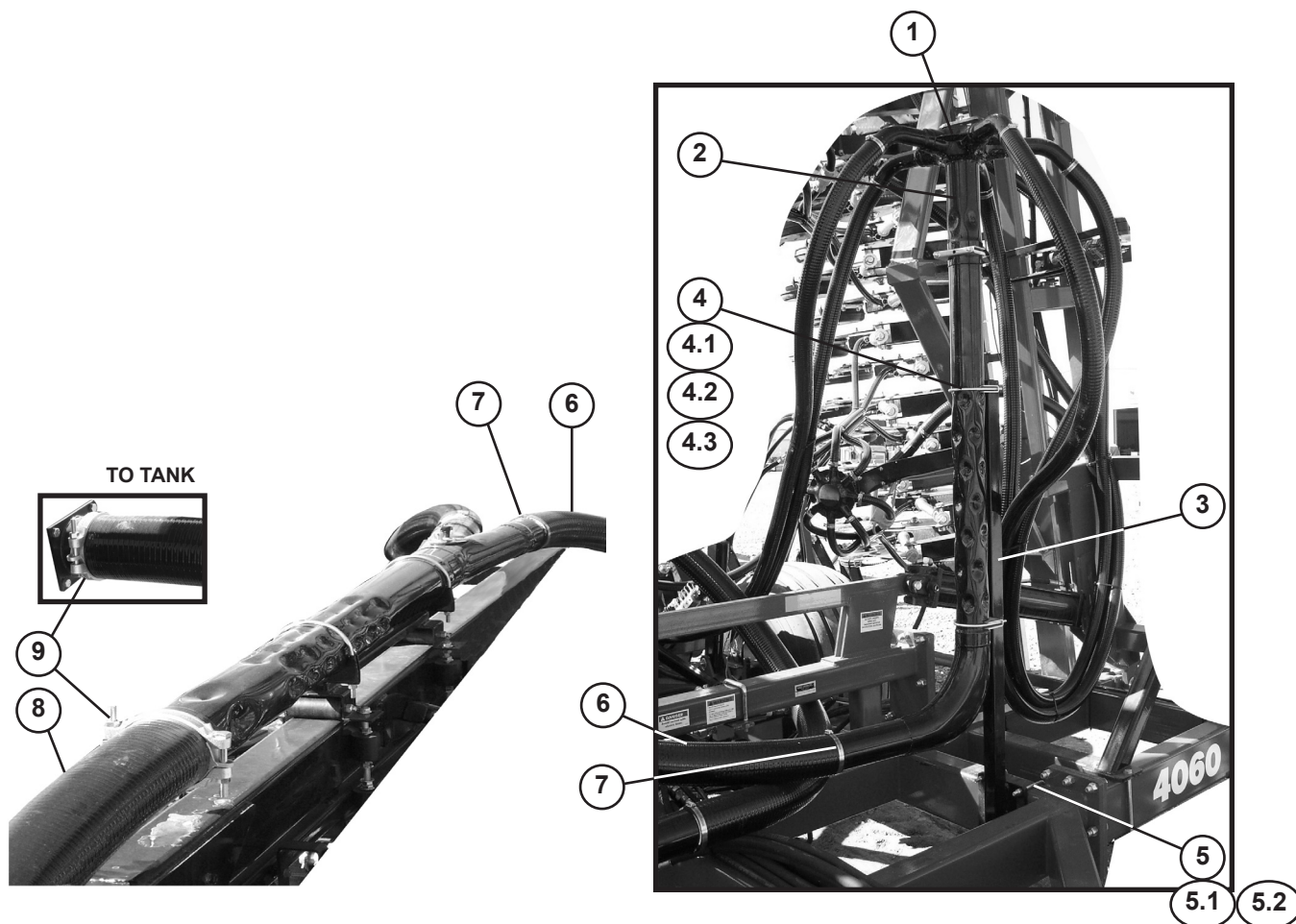
КОМПОНЕНТЫ КОЛЛЕКТОРА

Поз.	Каталож. №	Описание	Кол-во
1	33788	ГОЛОВКА КОЛЛЕКТОРА - 24 ПОРТА	2
2	33782	КРЫШКА КОЛЛЕКТОРА 24/24	1
3	33784	ФЛАНЕЦ ХОМУТА КОЛЛЕКТОРА	2
4	33800	СТОПОРНОЕ КОЛЬЦО КОЛЛЕКТОРА	2
5	66672	КРОНШТЕЙН 4-ДЮЙМОВОЙ ТРУБЫ ПЕРВИЧНОГО КОНТУРА	1
6	66731	ШЛАНГ KANAFLEX 1.25 X 8 ФУТОВ	1
7	65386	ШЛАНГ KANAFLEX 1.00 ДЮЙМ БЕЗ АРМАТУРЫ	1
8	1026358	ШЛАНГОВЫЙ ХОМУТ #16 0.81-1.50	3
9	33920	ТРУБА ПЕРВИЧНОГО КОНТУРА 4 ДЮЙМА	1
10	33828	ГИБКИЙ ШЛАНГ 4.00 X 17 ФУТОВ	2
11	33503	КРЫЛЬЧАТАЯ ГАЙКА M6 X 1.0	6
12	33502	БОЛТ С ШЕСТИГРАННОЙ ГОЛОВКОЙ M6 X 1.0 X 50	6
13	33947	РЕЗИНОВАЯ ПРОКЛАДКА 4.50 ДЮЙМА	2
14	33856	П-ОБРАЗНЫЙ БОЛТ .500 X 5.50 X 8 X 5.50	4
15	1011581	ШАЙБА ГРОВЕРА .50 ZP	8
16	1011577	ШЕСТИГРАННАЯ ГАЙКА .50 NC GR2 ZP	8
17	34139	ХОУМТ ТОРСТИТЕ 4 ДЮЙМА (НЕ ПОКАЗАН)	4
18	66157	ХОМУТ ГЛУШИТЕЛЯ 4 ДЮЙМА С ОТВЕРСТИЯМИ (НЕ ПОКАЗАН)	2
19	66675	КОМПЛЕКТ КРЕПЕЖНЫХ ДЕТАЛЕЙ ДЛЯ КАБЕЛЕЙ (НЕ ПОКАЗАН)	1
20	53159	ПРУЖИНА РАСТЯЖЕНИЯ (НЕ ПОКАЗАНА)	4
21	33334	ПЛАСТИНА ПРУЖИНЫ (НЕ ПОКАЗАНА)	3
22	34289	СТЯЖКА С ЛИПУЧКОЙ 1.50 X 24 (НЕ ПОКАЗАНА)	20



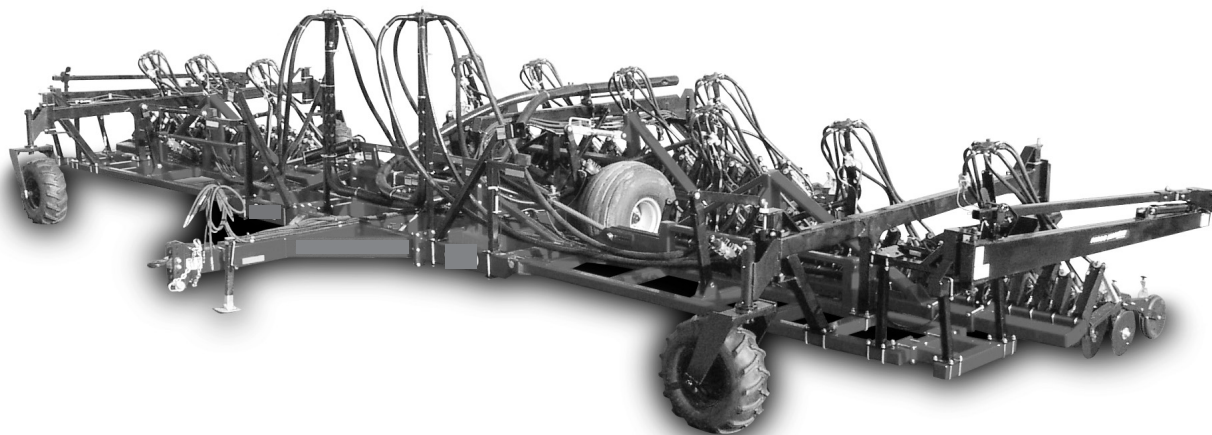
КОМПОНЕНТЫ КОЛЛЕКТОРА

Поз.	Каталож. №	Описание	Кол-во
1	65745	ПОВОРОТН. РОЛИКОВАЯ ОПОРА В СБОРЕ (РАЗДЕЛИТЕЛЬ ПОТОКА)	1
1.1	66140	КРОНШТЕЙН ПОВОРОТНОЙ РОЛИКОВОЙ ОПОРЫ, ВЕРХНЯЯ ДЕТАЛЬ	1
1.2	66141	КРОНШТЕЙН ПОВОРОТНОЙ РОЛИКОВОЙ ОПОРЫ, НИЖНЯЯ ДЕТАЛЬ	2
1.3	66142	РОЛИК - ГОРИЗОНТАЛЬНЫЙ И ВЕРТИКАЛЬНЫЙ	8
1.5	66144	РОЛИК, ВЕРТИКАЛЬНЫЙ КОРОТКИЙ	4
1.6	66165	РЕЗЬБОВОЙ СТЕРЖЕНЬ .500 X 11.00 ZP	4
1.7	1011618	БОЛТ С ШЕСТИГРАННОЙ ГОЛОВКОЙ .50 X 5.00 NC GR5 ZP	4
1.8	1032506	ФЛАНЦЕВАЯ ГАЙКА .50 NC GR5 ZP	32
1.9	1027461	САМОКОНТРЯЩАЯСЯ ГАЙКА .50 NC GR5 ZP	4
1.10	1033298	П-ОБРАЗНЫЙ БОЛТ ХОМУТА ГЛУШИТЕЛЯ 5.00	2
1.11	65720	ФЛАНЦЕВАЯ ГАЙКА .38 NC GR2 ZP	4
2	66146	РАЗДЕЛИТЕЛЬ ПОТОКА	1
3.2	66114	УКАЗАТЕЛЬ КОЛЛЕКТОРА	1
3.3	34524	ЦИЛИНДРИЧЕСКИЙ ШТИФТ .16 X 1.00 ZP	1
3.4	66166	ДЕФЛЕКТОР КОЛЛЕКТОРА	1
3.5	65983	РЕГУЛИРОВОЧНЫЙ МАХОВИЧОК	1
3.6	1011828	ПЛОСКАЯ ШАЙБА .38 ZP	2
4	33829	ШЛАНГ KANAFLEX 5.00 X 12.5 ФУТА (НЕ ПОКАЗАН)	1
5	65391	ХОМУТ С ДВУМЯ БОЛТАМИ 5 ДЮЙМОВ (НЕ ПОКАЗАН)	2
6	66157	ХОМУТ ГЛУШИТЕЛЯ 4 ДЮЙМА С ОТВЕРСТИЯМИ (НЕ ПОКАЗАН)	6



КОМПОНЕНТЫ КОЛЛЕКТОРА

Поз.	Каталож. №	Описание	Кол-во
1	66147	ГОЛОВКА КОЛЛЕКТОРА ПЕРВИЧНОГО КОНТУРА (5 ПОРТОВ)	2
2	33920	ТРУБА ПЕРВИЧНОГО КОНТУРА 4 ДЮЙМА	2
3	66672	КРОНШТЕЙН 4-ДЮЙМОВОЙ ТРУБЫ ПЕРВИЧНОГО КОНТУРА	2
4.1	1013239	БОЛТ С ШЕСТИГРАННОЙ ГОЛОВКОЙ .38 X 3.00 NC GR5 ZP	4
4.2	1011586	ШАЙБА ГРОВЕРА .38 ZP	4
4.3	1011576	ШЕСТИГРАННАЯ ГАЙКА .38 NC GR2 ZP	4
6	33828	ШЛАНГ ГИБКИЙ 4.00 X 10 ФУТОВ	2
7	34139	ХОМУТ TORSTITE 4 ДЮЙМА	4



ТАБЛИЧКИ

Поз.	Каталож. №	Описание	Кол-во
4	65303	ТАБЛИЧКА - ОПАСНО! НЕ СТОЙТЕ В ЗОНЕ ДВИЖЕНИЯ КРЫЛЬЕВ!	2
5	65276	ТАБЛИЧКА - ОПАСНО! РИСК УДАРА ТОКОМ	2
7	65275	ТАБЛИЧКА - ВНИМАНИЕ! ОГРАНИЧИТЕЛИ ГИДРОЦИЛИНДРОВ	2
8	65302	ТАБЛИЧКА - ВНИМАНИЕ! ПОДЪЕМ КРЫЛЬЕВ	2
10	65330	ТАБЛИЧКА - КРАСНЫЙ ОТРАЖАТЕЛЬ	4
11	65331	ТАБЛИЧКА - ЖЕЛТЫЙ ОТРАЖАТЕЛЬ	10
17	65332	ТАБЛИЧКА - КРАСНО-ОРАНЖ. ФЛУОРЕСЦЕНТНЫЙ ОТРАЖАТЕЛЬ	4
18	65301	ТАБЛИЧКА - ВНИМАНИЕ!	1
19	65277	ТАБЛИЧКА - СЦЕПНАЯ ТЯГА	1
20	65329	ЗНАК "МЕДЛЕННОЕ ТРАНСПОРТНОЕ СРЕДСТВО" ASAE S276.5	1
21	65645	ТАБЛИЧКА - ВНИМАНИЕ!	1