

ПНЕВМАТИЧЕСКАЯ СЕЯЛКА TILL DRILL

ИНСТРУКЦИЯ ПО ЭКСПЛУАТАЦИИ И СБОРКЕ КАТАЛОГ ЗАПЧАСТЕЙ

МОДЕЛИ 5015/6015

ЛИЧНАЯ БЕЗОПАСНОСТЬ ОЧЕНЬ ВАЖНА!

ВСЕ ПЕРСОНАЛ, ЗАНИМАЮЩИЙСЯ СБОРКОЙ И/ИЛИ ЭКСПЛУАТАЦИЕЙ ДАННОГО ОБОРУДОВАНИЯ, ДОЛЖЕН БЫТЬ ПРОИНФОРМИРОВАН О НАДЛЕЖАЩИХ БЕЗОПАСНЫХ ПРОЦЕДУРАХ. ИНСТРУКЦИИ ПО ЭКСПЛУАТАЦИИ / СБОРКЕ ОБЕСПЕЧИВАЮТ НЕОБХОДИМОЙ ИНФОРМАЦИЕЙ. ЕСЛИ ИНСТРУКЦИЯ К КАКОМУ-ЛИБО ОБОРУДОВАНИЮ ПОТЕРЯНА, НЕМЕДЛЕННО ЗАКАЖИТЕ НОВУЮ ИНСТРУКЦИЮ. ИНСТРУКЦИИ ПО ЭКСПЛУАТАЦИИ И СБОРКЕ МОЖНО ЗАКАЗАТЬ БЕСПЛАТНО.

Этот предупреждающий символ означает **ВНИМАНИЕ! БУДЬТЕ БДИТЕЛЬНЫ! ЭТО КАСАЕТСЯ ВАШЕЙ БЕЗОПАСНОСТИ!**



Этим предупреждающим символом отмечены важные сообщения о безопасности на агрегате и в данной инструкции. Если Вы видите этот символ, будьте внимательны, т.к. есть опасность получения травм или смертельного случая.

Почему БЕЗОПАСНОСТЬ так важна для Вас?

3 важные причины

Несчастные случаи приводят к инвалидности и смерти
Несчастные случаи дорого обходятся
Несчастных случаев можно избежать

СИГНАЛЬНЫЕ СЛОВА: ОПАСНО

Обратите внимание на использование слов «**ОПАСНО**», «**ВНИМАНИЕ**» и «**ОСТОРОЖНО**» возле сообщений о безопасности. Для каждого сообщения выбрано подходящее сигнальное слово в соответствии со следующими инструкциями:

При несоблюдении должных мер предосторожности непосредственная и конкретная опасность **НЕИЗБЕЖНО ПРИВЕДЕТ** к серьезным травмам или смерти

ВНИМАНИЕ

При несоблюдении должных мер предосторожности конкретная опасность или небезопасная ситуация **МОЖЕТ ПРИВЕСТИ** к серьезным травмам или смерти

ОСТОРОЖНО

При несоблюдении должных инструкций небезопасная ситуация **МОЖЕТ ПРИВЕСТИ** к травмам. Также это напоминание о безопасной эксплуатации.

ИНФОРМАЦИЯ ПО СБОРКЕ

Снимите всю проволоку и/или упаковочный материал. Для облегчения сборки все детали размещены на паллете подходящим образом.

ПРИМЕЧАНИЕ: *Перед тем, как разрезать проволоку и стальные ленты, обязательно надевайте защитные очки, т.к. проволока и ленты сильно натянуты и отскакивают при разрезании.*

«Правая» и «левая» сторона определяются при обращении лицом к машине, стоя сзади нее (т.е. смотря по направлению ее движения).

Смажьте все подшипники и движущиеся части и проверьте, свободно ли они двигаются.

Вначале свободно вкрутите все болты соединения сопрягаемых деталей, а затем уже окончательно затяните их.

При затяжке болтов соблюдайте правильный момент затяжки (показатель в фунт-сила-футах), данный в таблице, если не указано иначе. Очень важно поддерживать все болты прочно затянутыми.

На новых машинах необходимо повторно проверить затяжку всех гаек и болтов после нескольких часов работы.

При замене болта используйте болт только того же или более высокого класса. Исключение составляют срезные болты, которые должны заменяться на болты того же класса.

Болты без маркировки – класса 2 (GRADE 2).

Болты класса 5 (GRADE 5), поставляемые в комплекте с машиной, определяются тремя лучеобразными полосками на головке.

Болты класса 8 (GRADE 8), поставляемые в комплекте с машиной, определяются шестью лучеобразными полосками на головке.

Все П-образные болты – класса 5.

Аббревиатуры

DIA - диаметр

FJ - фитинг JIC с внутренней резьбой (МАМА)

FJX - фитинг JIC с внутренней резьбой (МА-МА) поворотный

GR - класс болта

HD - мощный, для тяжелой работы

ID - внутренний диаметр

MJ - фитинг JIC с наружной резьбой (ПАПА)

MORB - соединение с уплотнительным кольцом с наружной резьбой (ПАПА)

MPT - наружная трубная резьба

NC - крупная резьба

NF - мелкая резьба

NPT - трубная резьба

NPTF - внутренняя трубная резьба

OD - наружный диаметр

ORB - соединение с уплотнительным кольцом

SS - упор винта

SST - нержавеющая сталь

TBP - с верхним перепуском потока

Размер болта	Класс 2		Класс 5		Класс 8	
	Нм	Фунт-сила-фут	Нм	Фунт-сила-фут	Нм	Фунт-сила-фут
5/16-18	15	11	24	17	33	25
3/8-16	27	20	42	31	59	44
7/16-14	43	32	67	49	95	70
1/2-13	66	49	105	76	145	105
9/16-12	95	70	150	110	210	155
5/8-11	130	97	205	150	285	210
3/4-10	235	170	360	265	510	375
7/8-9	225	165	585	430	820	602
1-8	340	250	875	645	1230	910

Определение класса стандартных болтов		
		
Класс 2 Без меток	Класс 5 3 метки	Класс 8 6 меток

ЛИСТ ПРОХОЖДЕНИЯ ИНСТРУКТАЖА

Изготовитель данного изделия следует общему стандарту, установленному Американским обществом инженеров-агротехников (American Society of Agricultural Engineers – ASAE) и Управлением охраны труда (Occupational Safety and Health Administration – OSHA). Все, кто будет эксплуатировать и/или обслуживать данный агрегат, обязаны прочесть и усвоить ВСЮ информацию о безопасности, работе и техническому обслуживанию, содержащуюся в данной инструкции.

Перед эксплуатацией этого агрегата Вы или оператор, допускаемый к работе, обязаны просмотреть данную информацию. Перечитывайте эту информацию ежегодно перед началом сезона работы.

Периодический осмотр БЕЗОПАСНОСТИ и РАБОТОСПОСОБНОСТИ должен стать постоянной практикой для всего Вашего оборудования. Мы убеждены, что не прошедший инструктаж оператор не готов к эксплуатации данного агрегата.

Все лица, допускаемые к работе с агрегатом, должны поставить подпись в Листе прохождения инструктажа, подтверждающую, что они прочли и усвоили информацию в Инструкции по эксплуатации и прошли инструктаж по работе с агрегатом.

Дата	Подпись работника	Подпись работодателя

ИНФОРМАЦИЯ ДЛЯ ВЛАДЕЛЬЦА

В комплект стандартного оборудования данного агрегата входят габаритные фары. Если Вы не получили габаритные фары в комплекте с Вашим агрегатом, закажите их у местного дилера или непосредственно на заводе.

Ответственностью владельца являются прочтение Инструкции по эксплуатации и соблюдение безопасных и правильных процедур эксплуатации, смазки и технического обслуживания изделия в соответствии с информацией, содержащейся в данной Инструкции по эксплуатации.

Если данный агрегат эксплуатируется работником либо сдается внаем или в аренду, убедитесь, что до начала работы оператор(ы) прошли необходимый инструктаж по безопасному и правильному использованию агрегата, а также прочли и поняли данную Инструкцию по эксплуатации. Только квалифицированные, специально обученные операторы имеют право работать с данным агрегатом.

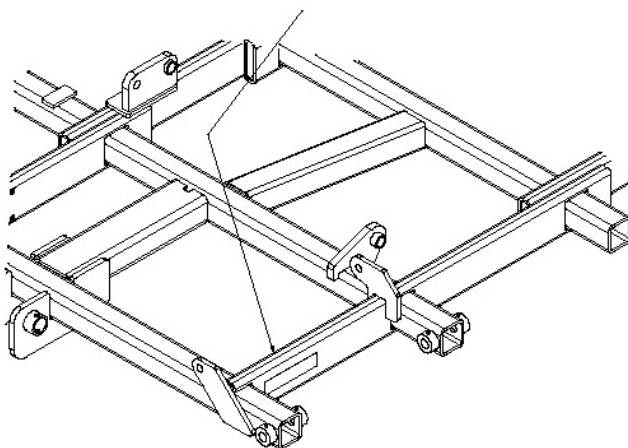
Пользователь несет ответственность за осмотр своего агрегата, а также за ремонт и замену запчастей, когда продолжение эксплуатации этого изделия могло бы привести к повреждению или сильному износу прочих деталей.

МОДИФИКАЦИИ

В политику компании входит усовершенствование своей продукции всегда, когда это допустимо и целесообразно. Мы оставляем за собой право выполнения изменений, улучшений и модификаций в любое время, не принимая на себя обязательств выполнения таких изменений и улучшений на предварительно проданном оборудовании.

На всех агрегатах имеется табличка с серийным номером. Табличка с серийным номером расположена на внутренней стороне внешней трубы рамы, в верхнем левом углу основной рамы. При заказе запчастей или запросе информации сообщайте информацию, указанную на табличке.

РАСПОЛОЖЕНИЕ ТАБЛИЧКИ С
СЕРИЙНЫМ НОМЕРОМ



ПРОЦЕДУРА СБОРКИ **АГРЕГАТА**

Перед тем как приступить к сборке данного агрегата прочтите и усвойте все инструкции по сборке.

Данный агрегат поставляется в компактной упаковке, обычно на паллете. Упаковка может быть очень тяжелой, поэтому для разгрузки целой упаковки и компонентов агрегата может понадобиться вилочный погрузчик или другое погрузочно-разгрузочное устройство. Вилочный погрузчик должен иметь грузоподъемность не менее 4082 кг. Так как различные компоненты рамы расположены вертикально, погрузочно-разгрузочное оборудование должно иметь возможность поднимать и размещать предметы на высоте 3,7 м.

Как только паллет с закрепленными на нем компонентами правильно доставлен и поставлен на твердую, ровную и горизонтальную поверхность, можно снять различные компоненты рамы.



ВНИМАНИЕ: В процессе упаковки компоненты скреплены вместе лентой. Эти компоненты тяжелые и при разрезании или снятии лент могут опрокинуться или упасть. Перед тем как снять ленты убедитесь, что компоненты имеют опору.

Как только Вы разобрали упакованный агрегат по компонентам, найдите основную раму. При сборке данного агрегата потребуются опоры для поддержки компонентов в процессе сборки. Эти опоры должны быть не менее 91,5 см высотой и способны удерживать не менее 907 кг.

Поместите основную раму на рабочие опоры в центре зоны сборки.

ПРИМЕЧАНИЕ: Крепежные детали для монтажа компонентов указаны в инструкциях по сборке. Если не указано другое, все гайки – самоконтрящиеся. Во время сборки не затягивайте контргайки до того, как все компоненты будут установлены. Закрутите гайки так, чтобы они удерживали компоненты, но при этом допускали изменения положения.

Положите внутренние крылья на опоры, разместите их на одном уровне с основной рамой и закрепите с помощью указанных крепежных деталей. Установите шарнирные компоненты внешнего крыла на внутреннее и внешнее крылья и прикрепите внешнее крыло к внутреннему крылу. Все рамы должны лежать на рабочих опорах.

Установите лапы в сборе в указанные места. Установите все стойки, которые требуются для лап.

ПРИМЕЧАНИЕ: При установке лап Вам может понадобиться сместить их так, чтобы лапы или пружины имели достаточный зазор и могли свободно двигаться. Также имеется несколько лап, устанавливаемых на компоненты рамы без использования стандартной верхней пластины.

Установите предварительно собранные подъемные механизмы крыльев на передние трубки рамы, как показано на схеме, показывающей интервалы между лапами.

Возьмите держатели кронштейнов прикатывающих колес основной рамы и крыльев и установите на заднюю сторону рамы, закрепив указанными опорными трубками. Установите кронштейн центральных прикатывающих колес на держатели кронштейнов центральных прикатывающих колес и закрепите хомутами осей и крепежными деталями. Наденьте поворотные шарниры подъемных мостов внутренних крыльев на конец кронштейна центральных прикатывающих колес, установите опору заднего подъемного механизма в указанное положение. Наденьте подвеску центральных прикатывающих колес на концы кронштейна центральных прикатывающих колес и закрепите ее.

Точно так же установите кронштейны прикатывающих колес крыльев, как описано выше. Установите переднюю часть задней сцепки на основную раму и зафиксируйте, как указано в этой инструкции.

Поместите анкерную опору основной рамы на верхние трубки основной рамы и зафиксируйте, не сильно затягивая крепеж.

Далее с помощью стяжек скрепите с основной рамой анкерную опору в сборе. Установите передний упор крыла с фиксатором и закрепите. Найдите передние и задние анкерные опоры подъема крыльев и закрепите на внутренних крыльях. Установите анкерные опоры подъема прикатывающих колес, выровняйте по центру паза и закрепите регулировочными болтами на всех задних секциях прикатывающих колес. Закрепите опоры переднего подъемного механизма на передней трубке основной рамы. Расположите упоры внутренних и внешних крыльев и зафиксируйте, не сильно затягивая крепеж.

Найдите и установите главную подъемную сцепку и соответствующие компоненты на переднюю часть основной рамы, используя прилагаемые в комплекте штифты, закрепите указанными деталями. Установите поперечину главной подъемной сцепки и собственно сцепку, как показано на рис., установите поворотные шарниры переднего моста, ступицы в сборе с осями и шины. **На данном этапе не присоединяйте переднюю поперечину сцепки к собственно главной подъемной сцепке.**

Расположите левый и правый задние подъемные мосты на поворотных шарнирах подъемных мостов и закрепите. Установите ступицы в сборе осями и шины на дисках.

СБОРКА ГИДРАВЛИЧЕСКОЙ СИСТЕМЫ

Для правильной работы высевающего аппарата данного агрегата требуется 3 гидравлических контура.

КОНТУР ПОДЪЕМА ОСНОВНОЙ РАМЫ

Контур подъема основной рамы используется для подъема и опускания всего агрегата. Он состоит из комплекта последовательно подсоединенных гидроцилиндров с ходом 203 мм (8 дюймов) различного диаметра, которые при правильном подсоединении и настройке поддерживают горизонтальный уровень агрегата. Рабочая глубина агрегата поддерживается стопорными кольцами различной толщины на каждом гидроцилиндре подъема (более подробную информацию см. в инструкции по эксплуатации).

Возьмите гидроцилиндры подъема и поместите в зону подъемных мостов. В соответствии с инструкциями по расположению гидроцилиндров установите гидроцилиндры на анкерные опоры подъемного механизма, секцию задних прикатывающих колес и на главную подъемную сцепку. Гидроцилиндры устанавливаются штоковыми проушинами вверх и закрепляются с помощью указанных осей или осей, поставляемых в комплекте с гидроцилиндрами. Для фиксации осей используйте шплинты. Найдите комплекты стопорных колец гидроцилиндров и закрепите на стержнях для хранения, имеющихся у каждого гидроцилиндра.

Найдите соответствующие гидравлические шланги и разместите в основных зонах агрегата, как указано в инструкциях по подсоединению шлангов.

Установите указанные фитинги на все гидроцилиндры контура. Как показано на рисунках, в данной системе необходимо, чтобы шланги соединяли гидроцилиндры в правильной последовательности. Шланги прокладываются от трактора к основанию самого крупного гидроцилиндра, далее от штоковой проушины этого гидроцилиндра к основанию следующего гидроцилиндра меньшего диаметра и т.д.

ПРОКЛАДЫВАНИЕ ШЛАНГОВ / КРЕПЛЕНИЕ ХОМУТАМИ

Шланги должны прокладываться так, как показано на рис. в главе о подсоединении шлангов. Так как имеются различные варианты прокладывания шлангов, рекомендуется прокладывать шланги по возможности вдоль компонентов рамы. Будьте очень внимательны, прокладывайте шланги вдали от мест, где возможно зажатие при подъеме крыльев или во время работы. Помните, что возле шарниров требуется большая длина шлангов, поэтому прокладывайте шланги так, чтобы обеспечить большую длину, необходимую при движении компонентов. Свободно закрепите шланги пластиковыми стяжками, поставляемыми в комплекте.

КОНТУР ПОДЪЕМА КРЫЛЬЕВ

Внутренние и внешние крылья двигаются за счет больших гидроцилиндров 127 мм (5 дюймов). Правильное направление гидроцилиндров см. в главе о расположении гидроцилиндров. Присоедините основания гидроцилиндров подъема внешних крыльев с помощью указанных болтов или штифтов. Положите деревянную распорку под гидроцилиндр, чтобы штоковая проушина располагалась над точкой крепления соединительной тяги подъема внешнего крыла. Закрепите основания гидроцилиндров подъема внутренних крыльев на анкерных опорах основной рамы, как показано на рис. Гидроцилиндр должен поддерживаться так, чтобы штоки могли свободно выдвигаться на полный ход, не касаясь компонентов рамы.

Возьмите необходимые для данного контура шланги, подсоедините их, как показано на рис., проложите и свободно закрепите шланги пластиковыми хомутами из комплекта.

КОНТУР ТРАНСПОРТНОГО ПОДЪЕМА

Для подъема и удержания агрегата в транспортном положении служат 2 комплекта гидроцилиндров подъема. Эти гидроцилиндры соединены в простой контур, как показано в инструкциях по сборке. Присоедините основания гидроцилиндров 102x305 мм (4x12 дюймов) к анкерным опорам основной рамы, а штоковые проушины – к опоре переднего подъемного механизма. Присоедините основания гидроцилиндров 102x406 мм (4x16 дюймов) к опоре заднего подъемного механизма и подложите опору под гидроцилиндры, чтобы штоки могли свободно выдвигаться на полный ход, не касаясь компонентов агрегата. Возьмите необходимые для данного контура шланги, подсоедините их, как показано на рис., проложите и свободно закрепите шланги пластиковыми хомутами из комплекта.

ЗАПОЛНЕНИЕ ГИДРАВЛИКИ МАСЛОМ

После того, как компоненты всех гидравлических контуров были установлены в соответствии с инструкциями и шланги были подсоединены, необходимо правильно заполнить систему маслом.

ПРИМЕЧАНИЕ: Для полного заполнения и прокачки гидравлических контуров данного агрегата требуется большой объем гидравлического масла. Убедитесь, что гидравлика, подающая масло в контуры, имеет достаточный объем и давление 1995 кПа (2700 фунтов на кв. дюйм). Для полного заполнения системы может потребоваться долить масло в гидравлический бак. Все контуры должны быть полностью заполнены до начала подъема рамы или крыльев данного агрегата.

ЗАПОЛНЕНИЕ МАСЛОМ КОНТУРА ПОДЪЕМА ОСНОВНОЙ РАМЫ

Гидравлические системы последовательного действия требуют, чтобы все гидроцилиндры были полностью заполнены маслом. Для этого необходимо подать масло в главный гидроцилиндр, в данном случае гидроцилиндр 127x203 мм (5x8 дюймов), расположенный на передней сцепке. Когда этот гидроцилиндр заполнен маслом и полностью выдвинут, он переходит в режим перепуска потока, и масло выходит из отверстия штоковой полости и подается в следующий по порядку расположения гидроцилиндр. Этот гидроцилиндр в свою очередь выдвигается в положение перепуска и передает масло в следующий гидроцилиндр и т.д. Эта первоначальная процедура может занять довольно длительное время. При заполнении маслом системы подъема основной рамы убедитесь, что все гидроцилиндры контура могут выдвигаться на полный ход, не касаясь каких-либо компонентов рамы. Именно поэтому оси передних поворотных шарниров и поперечина главной сцепки не должны быть установлены на данном этапе.

После того, как гидроцилиндры подъема основной рамы на обеих сторонах агрегата были полностью выдвинуты, задвиньте гидроцилиндры. Все гидроцилиндры должны задвигаться последовательно. Снова полностью выдвиньте гидроцилиндры и проверьте, прокачен ли в них воздух и выдвинуты ли штоки на полный ход.

После заполнения контуров подъема основной рамы можно завершить установку механизмов подъема передних колес в соответствии с рисунками. Установите поперечину передней сцепки с помощью необходимых штифтов и крепежных деталей.

ЗАПОЛНЕНИЕ МАСЛОМ КОНТУРА ПОДЪЕМА КРЫЛЬЕВ

Подсоедините контур подъема крыльев к системе подачи масла и подайте давление. В зависимости от давления, необходимого для выдвижения, гидроцилиндры подъема основной рамы снова медленно выдвинутся на полный ход либо выдвинутся все гидроцилиндры. Убедитесь, что гидроцилиндры не касаются компонентов агрегата в процессе выдвижения и втягивания.

ПРИМЕЧАНИЕ: *В целях безопасности все гидроцилиндры подъема крыльев имеют встроенный ограничитель в штоковой полости. Вам может показаться, что заполнение системы происходит медленно, однако этот ограничитель необходим. До подсоединения штоковых проушин к кронштейнам подъемного механизма все гидроцилиндры подъема крыльев должны быть заполнены маслом и должны выполнить полный ход.*

После того, как все гидроцилиндры были заполнены, полностью задвинуты и полностью выдвинуты, присоедините штоковые проушины к анкерным опорам.

ЗАПОЛНЕНИЕ МАСЛОМ КОНТУРА ТРАНСПОРТНОГО ПОДЪЕМА

Как и в контуре подъема крыльев, подложите опору под гидроцилиндр на время выдвижения и заполнения маслом. После того, как контур был заполнен маслом и гидроцилиндры выполнили полный ход, присоедините штоковые проушины гидроцилиндров к анкерным опорам и закрепите крепежными деталями.

СБОРКА ЗАДНИХ ПРИКАТЫВАЮЩИХ КОЛЕС

Основные компоненты задних прикатывающих колес предварительно собраны на заводе. Возьмите эти собранные компоненты и расположите в задней части агрегата. Чтобы установить поворотные шарниры прикатывающих колес на опорные кронштейны задних прикатывающих колес, нужно вынуть верхний шарнирный болт. Разберите конструкцию, установите поворотные шарниры на опорные кронштейны задних прикатывающих колес по инструкциям, соберите конструкцию. Установите нажимную пружину прикатывающего колеса и закрепите указанными крепежными деталями. Затяните болт пружины так, чтобы пружина была слегка сжата.

Установите прикатывающие колеса и прочно затяните все крепежные болты. Дополнительную информацию по настройке прикатывающих колес см. в инструкциях по эксплуатации.

ЭКСПЛУАТАЦИЯ

ПЕРВОНАЧАЛЬНЫЕ НАСТРОЙКИ/ НАСТРОЙКИ ПЕРЕД ВЫХОДОМ В ПОЛЕ

После завершения сборки агрегата и перед проверочным подъемом крыльев в транспортное положение убедитесь, что все крепежные детали затянуты с указанным моментом затяжки. Проверьте, нет ли ослабившихся компонентов или инструментов где-либо на агрегате.

Выполните сцепку агрегата с трактором, который будет работать с ним. Минимальная допустимая мощность трактора: для сеялок 15,2 м (50 футов) - 343 кВт (460 л.с.); для сеялок 18,3 м (60 футов) - 373 кВт (500 л.с.).

Подсоедините все шланги к трактору. Поднимите агрегат на полную высоту гидроцилиндрами подъема основной рамы и удерживайте рычаг некоторое время, чтобы прокачать гидравлику. Подкатите трактор на ровный участок, лучше на горизонтальную бетонную поверхность, и поместите агрегат на открытом участке. Включите контур транспортного подъема для того, чтобы поднялись задние транспортные колеса и агрегат опирался на задние прикатывающие колеса.

До того, как приступить к настройке перед выходом в поле, убедитесь, что все узлы или навесные компоненты установлены на агрегат.

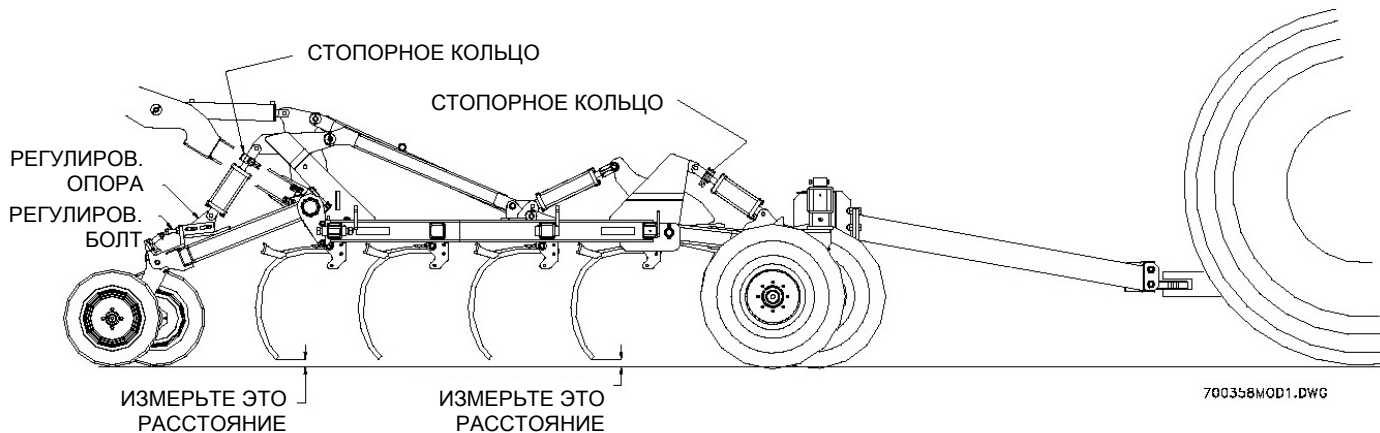
ПРИМЕЧАНИЕ: Все настройки, выполненные до выхода в поле, могут потребовать изменения в поле. Предварительные настройки нужны для того, чтобы облегчить выполнение настроек в поле.

Как только Вы прокачали гидравлику подъема основной рамы и проверили последовательность работы гидроцилиндров, опустите агрегат так, чтобы лапы находились на расстоянии 50 – 76 мм от земли, как показано на рис. ниже. Замерьте расстояние от кромки лапы до земли в переднем ряду лап. Выберите лапу снаружи от основной рамы. Замерьте то же расстояние для лапы в задней части агрегата.

Если агрегат не выровнен по продольной линии, необходимо отрегулировать положение анкерной опоры задних прикатывающих колес. Ослабьте 2 болта анкерной опоры так, чтобы опору можно было переместить. С помощью регулировочного болта поднимите или опустите заднюю сторону основной рамы так, чтобы выровнять агрегат.

Точно так же проверьте горизонтальный уровень основной рамы по поперечной линии. Отрегулируйте положение другой анкерной опоры задних прикатывающих колес основной рамы так, чтобы выполнить поперечное выравнивание агрегата.

Чтобы уменьшить нагрузку на анкерные опоры и облегчить настройку, опустите агрегат на землю. Отрегулируйте по требованию, полностью выдвиньте гидроцилиндры, чтобы обеспечить последовательную работу системы, и опустите агрегат так, чтобы лапы находились на расстоянии 50 – 76 мм от земли. Еще раз точно так же измерьте расстояния и выполняйте настройку до тех пор, пока агрегат не будет точно выровнен по горизонтали.



ПРЕДВАРИТЕЛЬНАЯ НАСТРОЙКА ВНУТРЕННИХ И ВНЕШНИХ КРЫЛЬЕВ

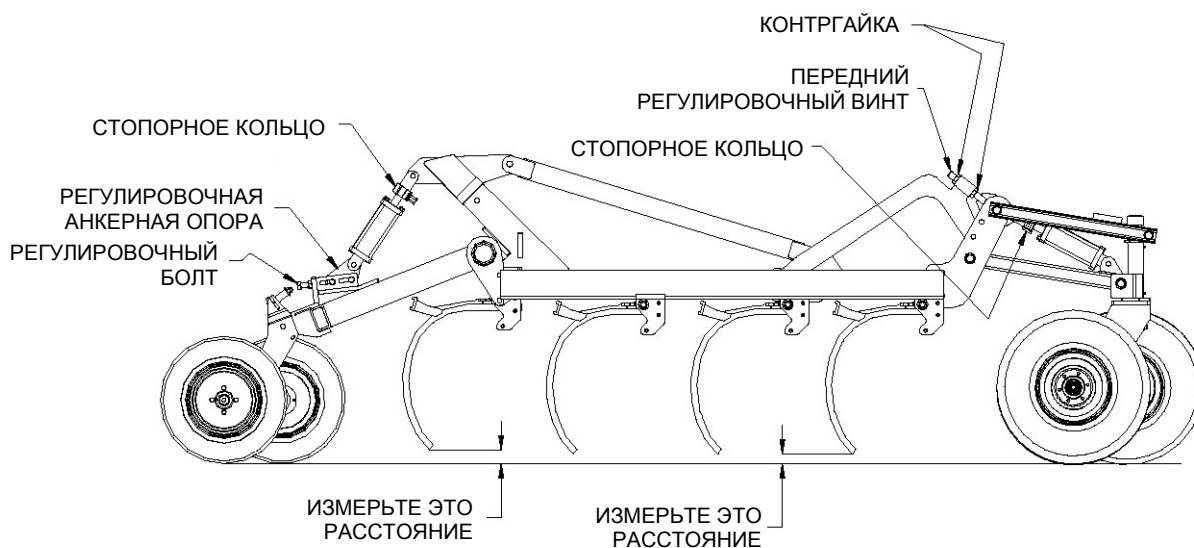
Проверьте продольный уровень внутренних крыльев. Как отмечено ниже, измеренное расстояние между лапой крыла и поверхностью земли должно быть равным расстоянию между лапой основной рамы и поверхностью земли. Для продольного выравнивания можно отрегулировать как высоту колеса переднего подъемного механизма, так и высоту задних прикатывающих колес. Проверьте расстояние между поверхностью земли и лапой на передней внешней стороне крыла и сравните с соответствующим расстоянием для основной рамы. Если высоту передней стороны крыла нужно изменить, ослабьте контргайки на переднем регулировочном винте и отрегулируйте до нужной высоты. Когда передняя сторона крыла находится на одном уровне с основной рамой, зафиксируйте крыло в этом положении. Измерьте высоту задней лапы и отрегулируйте положение анкерной опоры задних прикатывающих колес до нужной высоты.

Повторите эту же процедуру для внешнего крыла и крыльев с другой стороны рамы, выровняв крылья по продольной линии и установив высоту крыльев на одном уровне с основной рамой.

Как и при настройке основной рамы, опустите агрегат, чтобы снять нагрузку с различных анкерных опор и облегчить настройку.

Когда положение анкерных опор на разных сторонах агрегата отрегулировано, Вам потребуется незначительное изменение этих настроек. Отвезя агрегат в поле и установив его на нужную глубину сева, очень важно еще раз проверить продольный уровень и глубину каждой секции. Различия в типе почвы и нагрузке влияют на рабочую глубину, поэтому может потребоваться повторная настройка.

Настройки, описанные выше, выполняются для выравнивания агрегата. **Для настройки глубины сева необходимо изменить положение стопорных колец на каждом гидроцилиндре подъема.** В комплекте с агрегатом для каждого гидроцилиндра поставляется полный набор стопорных колец различной толщины. Используйте эти стопорные кольца для настройки глубины сева. Если глубина сева слишком велика, необходимо добавить стопорные кольца на каждый гидроцилиндр. **Размер гидроцилиндров позволяет добавить или снять стопорные кольца одинаковой толщины с каждого гидроцилиндра для настройки глубины сева.** Например: если глубина сева слишком велика, на все гидроцилиндры необходимо добавить по стопорному кольцу 6,4 мм (1/4 дюйма). При включении гидравлики Вам может потребоваться еще раз настроить последовательность работы гидравлики подъема. Поднимите агрегат и удерживайте гидроцилиндры в выдвинутом состоянии до тех пор, пока не будет удален воздух из всех гидроцилиндров.



ПОДЪЕМ И ОПУСКАНИЕ **КРЫЛЬЕВ**

После того, как гидравлика заполнена маслом и агрегат выровнен, крылья можно поднять в транспортировочное положение. Перед подъемом крыльев убедитесь, что агрегат соединен с трактором при помощи сцепки и стоит на горизонтальной поверхности. Если возможно, отвезите агрегат на участок с довольно рыхлым грунтом. Попросите персонал не стоять в зоне движения крыльев. Внимательно наблюдайте за компонентами во время подъема крыльев.

Перед подъемом крыльев поднимите агрегат на полную высоту, включив контур подъема основной рамы. Включите контур транспортного подъема и полностью выдвиньте передние и задние гидроцилиндры подъема. Установите фиксаторы на гидроцилиндры транспортного подъема.



ВНИМАНИЕ: Перед началом подъема крыльев или перед транспортировкой агрегата убедитесь, что на всех четырех гидроцилиндрах транспортного подъема установлены транспортировочные фиксаторы.

Как только Вы установили фиксаторы в нужное положение, включите контур подъема крыльев. Все гидроцилиндры должны начать задвигаться и поднимать внешние крылья. При первом подъеме внимательно следите за движением гидравлических напорных шлангов, т.к. во избежание их скручивания или зажатия Вам может понадобиться переместить шланги. Как только внешние крылья начнут подниматься, прикатывающие колеса на внешней точке шарнира могут буксовать. Это не создаст проблему, если агрегат стоит на рыхлом грунте. Буксование можно уменьшить, медленно продвигая агрегат вперед во время подъема крыльев. Движение вперед нужно только в случае, когда прикатывающие колеса буксуют.



ВНИМАНИЕ: Не позволяйте персоналу проходить под крылом во время его подъема или опускания. Во время подъема крыльев передние копирующие колеса на крыльях могут внезапно прокручиваться, поэтому не позволяйте персоналу находиться в зоне движения крыльев или на агрегате.

Поскольку внешние крылья поднимаются над главными крыльями, проверьте, касается ли упор внешнего крыла и поддерживает он это крыло. Если требуется, приподнимите внешнее крыло и отрегулируйте положение упора крыла.

После подъема обоих внешних крыльев приступите к подъему внутренних крыльев. Эти крылья должны подниматься в вертикальное положение. Как только крылья достигнут вертикального положения, включите контур подъема основной рамы и поднимите прикатывающие колеса и колеса переднего подъемного механизма. Необходимо допустить некоторый просвет в центре агрегата и уменьшить его транспортировочную ширину. Внешнее крыло должно упираться в упор внутреннего крыла, который установлен на основной раме. Если контакта не происходит, отрегулируйте положение упора.

ВАЖНО: Упор крыла в передней части основной рамы способен фиксировать крыло в транспортном положении. Вставьте стопорный штифт в проушину переднего фиксатора крыла. Перед тем, как опустить крылья, убедитесь, что штифт вынут из фиксатора. При установке и снятии фиксатора подходите к крылу спереди, никогда не становитесь в зону движения крыла.

Опускание крыльев происходит в порядке, обратном подъему. Как только внутренние крылья коснутся земли, включите контур подъема основной рамы и опустите прикатывающие колеса и передние колеса подъемного механизма. Колеса главного подъемного механизма и задние прикатывающие колеса должны стоять на земле, чтобы поддерживать крылья во время их опускания.

Контур подъема крыльев оснащен клапаном последовательности, который позволяет правильно опускать крылья. Этот клапан сконструирован так, чтобы внешние крылья не начинали движение до того, как внутренние крылья полностью опустятся. Если внешнее крыло начинает движение до того, как полностью опустится внутреннее крыло, или гидроцилиндры внешних крыльев не полностью выдвигаются, настройте клапан последовательности, ослабив контргайку и повернув регулировочный винт по часовой стрелке. Отрегулируйте до нужного положения и зафиксируйте установку, затянув контргайку.

ТРАНСПОРТИРОВКА **АГРЕГАТА**

Перед транспортировкой агрегата необходимо полностью поднять и зафиксировать крылья.



ВНИМАНИЕ: Запрещается транспортировать этот агрегат, не установив фиксаторы на передние и задние гидроцилиндры транспортного подъема.

Храните транспортировочные фиксаторы на предназначенных для этого стержнях, расположенных на передней поперечине и на задних подъемных мостах.

Трактор с сеялкой и прицепным семенным бункером, подсоединенным к задней сцепке сеялки, представляет собой довольно длинную машину. Нужно быть очень осторожным во время транспортировки. При поворотах сеялка разворачивается в обратную сторону от задних транспортных колес, создавая большой радиус разворота. Никогда не транспортируйте сеялку на высокой скорости во время работы в поле или на шоссе.



ВНИМАНИЕ: Никогда не превышайте максимально допустимую скорость 25 км/ч (15 м/ч) во время работы в поле или на шоссе.

Убедитесь, что трактор имеет достаточную массу для буксировки тяжелого груза. Будьте осторожны при езде по неровному грунту или плохой дороге. Не транспортируйте агрегат на небезопасной скорости по узким, неровным дорогам. Не допускайте движения правых опорных колес вне дорожного полотна. Если необходимо пропустить попутный транспорт, медленно переместитесь на обочину или остановитесь.

Не подавайте трактор с сеялкой назад, когда к сеялке подсоединен семенной бункер. Вы можете осторожно двигаться назад на небольшое расстояние только при поднятых крыльях и без бункера.



ВНИМАНИЕ: Перед тем, как отсоединить агрегат от трактора, **ОБЯЗАТЕЛЬНО** полностью опустите основные крылья и убедитесь, что опорные колеса основной рамы установлены прямо.

ХРАНЕНИЕ

Храните агрегат в помещении, с опущенными крыльями, на ровной горизонтальной поверхности. Опустите крылья, чтобы снять нагрузку с опорных колес основной рамы.



ВНИМАНИЕ: Перед тем, как снять транспортировочные фиксаторы, **ОБЯЗАТЕЛЬНО** полностью опустите основные крылья и весь агрегат. Перед тем, как поместить агрегат на хранение, сбросьте давление в гидравлическом контуре подъема крыльев.

Если Вы храните агрегат на мягком грунте, положите опоры под колеса подъемного механизма во избежание углубления в землю. Всегда, помещая на хранение агрегат, присоединенный к трактору или отсоединенный от него, обязательно полностью стравите давление из контура подъема крыльев. Для этого используется контур «плавающего» положения на тракторе. Перед тем, как отключить двигатель трактора или отсоединить агрегат, переведите рычаг в позицию «плавающего» положения, чтобы сбросить давление в контуре подъема крыльев.

ПОЛЕВЫЕ РАБОТЫ

После завершения сборки и предварительных настроек агрегат можно подсоединить к задней системе подачи семян. Подробную информацию по настройке и эксплуатации этой части посевной системы см. в инструкциях к системе подачи семян.

Выведите трактор в поле и опустите главные и внешние крылья агрегата. Подайте давление в гидравлический контур подъема основной рамы, чтобы привести гидроцилиндры подъема основной рамы в последовательное действие. Включите контур транспортного подъема, снимите и поместите на хранение транспортировочные фиксаторы. Полностью выдвиньте гидроцилиндры транспортного подъема. Проезжайте вперед с включенной пневматической системой и опустите агрегат в землю. Установите исходную рабочую глубину, не используя стопорные кольца. Остановитесь и проверьте рабочую глубину основной рамы. Чтобы расположить агрегат на требуемую рабочую глубину, установите нужное количество стопорных колец на гидроцилиндры подъема основной рамы. Штоки гидроцилиндров должны быть полностью задвинуты и должны удерживаться стопорными кольцами. Проверьте рабочую глубину по продольной и поперечной линиям и отрегулируйте высоту регулировочной анкерной опоры задних прикатывающих колес либо высоту передних подъемных осей, как указано в инструкциях по НАСТРОЙКЕ ПЕРЕД ВЫХОДОМ В ПОЛЕ.

После того, как рама установлена на нужную глубину, поднимите агрегат на полную высоту и удерживайте в течение 1 минуты. Установите одинаковое количество стопорных колец на все остальные гидроцилиндры подъема. Опустите агрегат в землю, двигаясь вперед, и остановитесь. Проверьте глубину и уровень крыльев и, если требуется, выполните повторные настройки в соответствии с инструкциями по НАСТРОЙКЕ ПЕРЕД ВЫХОДОМ В ПОЛЕ.

ВАЖНО: Если для выравнивания необходимо изменить глубину основной рамы или крыльев, не добавляйте и не снимайте стопорные кольца с гидроцилиндров. Отрегулируйте положение различных регулировочных анкерных опор.

В системе последовательного подъема, если один гидроцилиндр останавливается дополнительными стопорными кольцами, все гидроцилиндры контура останавливаются, что влияет на настройки рабочей глубины на остальных гидроцилиндрах данного контура. **На всех гидроцилиндрах подъема должна быть установлена одинаковая комбинация или одинаковое количество стопорных колец.**

Двигаясь по полю, наблюдайте за основной работой агрегата. Проверьте движение кронштейнов задних прикатывающих колес. Если прикатывающие колеса слишком подсакаивают, Вам может потребоваться затянуть пружину сжатия. Лучше всего ограничивать поворот кронштейнов прикатывающих колес во время высева семян. Кронштейны должны поворачиваться только при наличии крупных комьев земли или камней. Для увеличения силы удержания затяните контргайку на пружине прикатывающего колеса.

Как и на любой технике, после 4 – 6 часов работы необходимо проверить затяжку всех крепежных деталей. Так как различные компоненты оседают, некоторые из них потребуют регулировки. Крепежные детали, удерживающие неподвижные компоненты, необходимо проверить после первого дня работы и затем через неделю. Такие компоненты, как поворотные шарниры прикатывающих колес, или компоненты, требующие приработки или усадки, необходимо проверять и регулировать более регулярно.

Расположение точек смазки и частоту смазки см. на страницах о СМАЗКЕ в данной инструкции.

НАКАЧИВАНИЕ ШИН

Передние подъемные и задние транспортные шины должны быть накачены до 414-448 кПа (60-65 фунтов на кв. дюйм). Если Вы заметили деформацию боковины шин больших центральных передних подъемных колес, давление можно увеличить до 552-586 кПа (80-85 фунтов на кв. дюйм).

Давление в шинах задних прикатывающих колес должно составлять 103-241 кПа (15-35 фунтов на кв. дюйм) в зависимости от требований к прикатыванию и нагрузке. При меньшем давлении шины прикатывают более широкую борозду и сбрасывают грязь, однако давление должно быть достаточным для уменьшения деформации боковины. Накачайте шины до 105 кПа (15 фунтов на кв. дюйм) и затем увеличьте или уменьшите давление в соответствии с условиями.



ВНИМАНИЕ: Каждый раз перед техобслуживанием или простым опустите агрегат, отключите двигатель трактора и выньте ключ зажигания.

Никогда не допускайте нахождения людей на агрегате во время его движения.

Не допускайте нахождения людей вблизи трактора и агрегата во время эксплуатации агрегата или во время работы двигателя трактора.

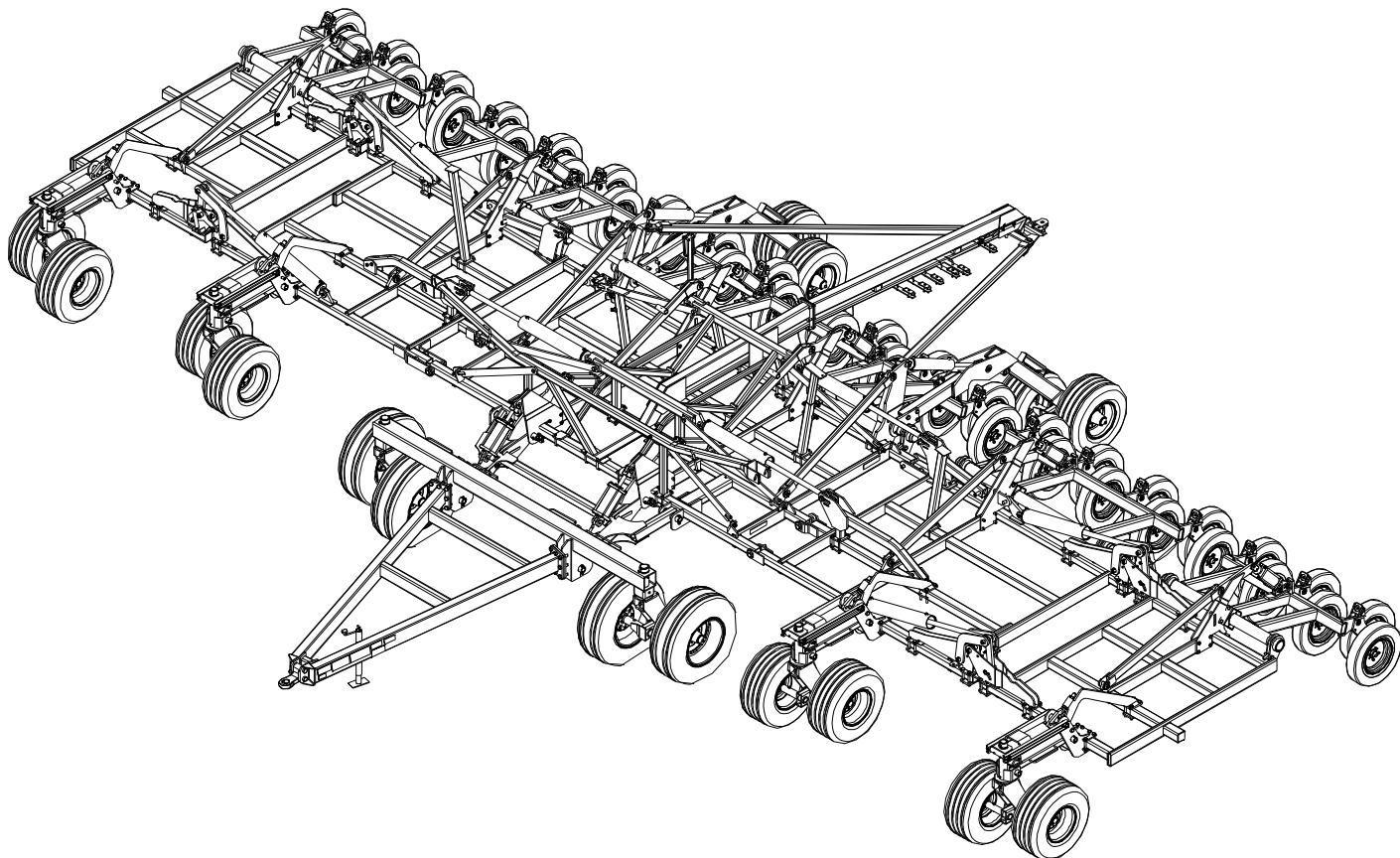
ЕСЛИ НЕ УКАЗАНО ИНОЕ, ВСЕ БОЛТЫ ФИКСИРУЮТСЯ САМОКОНТРЯЩИМИСЯ ГАЙКАМИ.

Каталожный номер	Описание
88125	ГАЙКА ШЕСТИГРАННАЯ 1-8NC 5Z
88141	КОНТРГАЙКА 1-8NC 5Z
88430	ДВУХПОЗИЦ. КОНТРГАЙКА 1-1/4-7NC 5Z
88622	КОНТРГАЙКА 1-1/4-7NC 5Z
88658	ГАЙКА САМОКОНТРЯЩ. 1-8NC 5Z
88659	ГАЙКА САМОКОНТРЯЩ. 3/8-16NC 5Z
88661	ГАЙКА САМОКОНТРЯЩ. 1/2-13NC 5Z
88665	ГАЙКА САМОКОНТРЯЩ. 3/4-10NC 5Z
88831	ГАЙКА САМОКОНТРЯЩ. 7/8-9NC 5Z
88845	ГАЙКА САМОКОНТРЯЩ. 5/8-11NC 5Z

ЭТА СТРАНИЦА СПЕЦИАЛЬНО ОСТАВЛЕНА ПУСТОЙ

ПОЛНЫЙ ВИД АГРЕГАТА

На этой странице показан вид полностью собранной сеялки 18,3 м (60 футов) в виде общего чертежа, который помогает представить расположение основных компонентов этого агрегата. Сеялка 15,2 м (50 футов) имеет схожий внешний вид. Более подробную информацию см. в инструкциях по сборке конкретной модели.

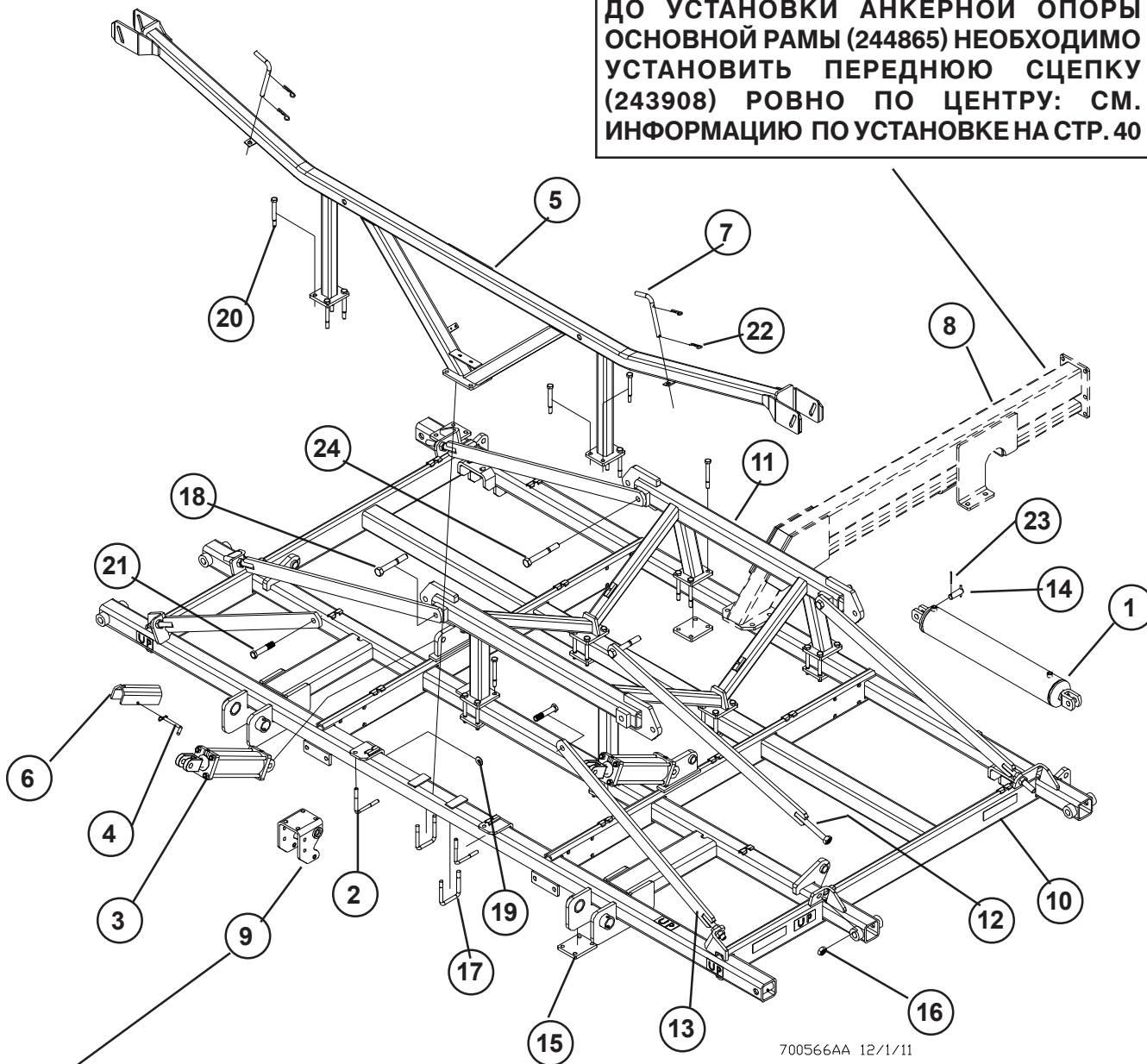


**КОМПЛЕКТ
КРЕПЕЖА
XXXXX-XX**

В рамках на следующих страницах дается ссылка на комплект компонентов, используемых для сборки той части оборудования, которая показана на странице.

ОСНОВНАЯ РАМА - МОДЕЛЬ 15,2 М (50 ФУТОВ)

ДО УСТАНОВКИ АНКЕРНОЙ ОПОРЫ ОСНОВНОЙ РАМЫ (244865) НЕОБХОДИМО УСТАНОВИТЬ ПЕРЕДНЮЮ СЦЕПКУ (243908) РОВНО ПО ЦЕНТРУ: СМ. ИНФОРМАЦИЮ ПО УСТАНОВКЕ НА СТР. 40



700566AA 12/1/11

УСТАНОВИТЕ ЛАПУ НА ОПОРУ СТЯЖКИ (241538), ЗАФИКСИРОВАВ БОЛТАМИ 5/8 ДЮЙМА В ПЕРЕДНИХ ОТВЕРСТИЯХ. СМ. ИНСТРУКЦИИ ПО УСТАНОВКЕ ЛАП.

**КОМПЛЕКТ
КРЕПЕЖА
79973-1**

**ЕСЛИ НЕ УКАЗАНО ИНОЕ, ВСЕ КРЕПЕЖНЫЕ ДЕТАЛИ ФИКСИРУЮТСЯ
СООТВЕТСТВУЮЩИМИ ИМ КОНТРГАЙКАМИ.**

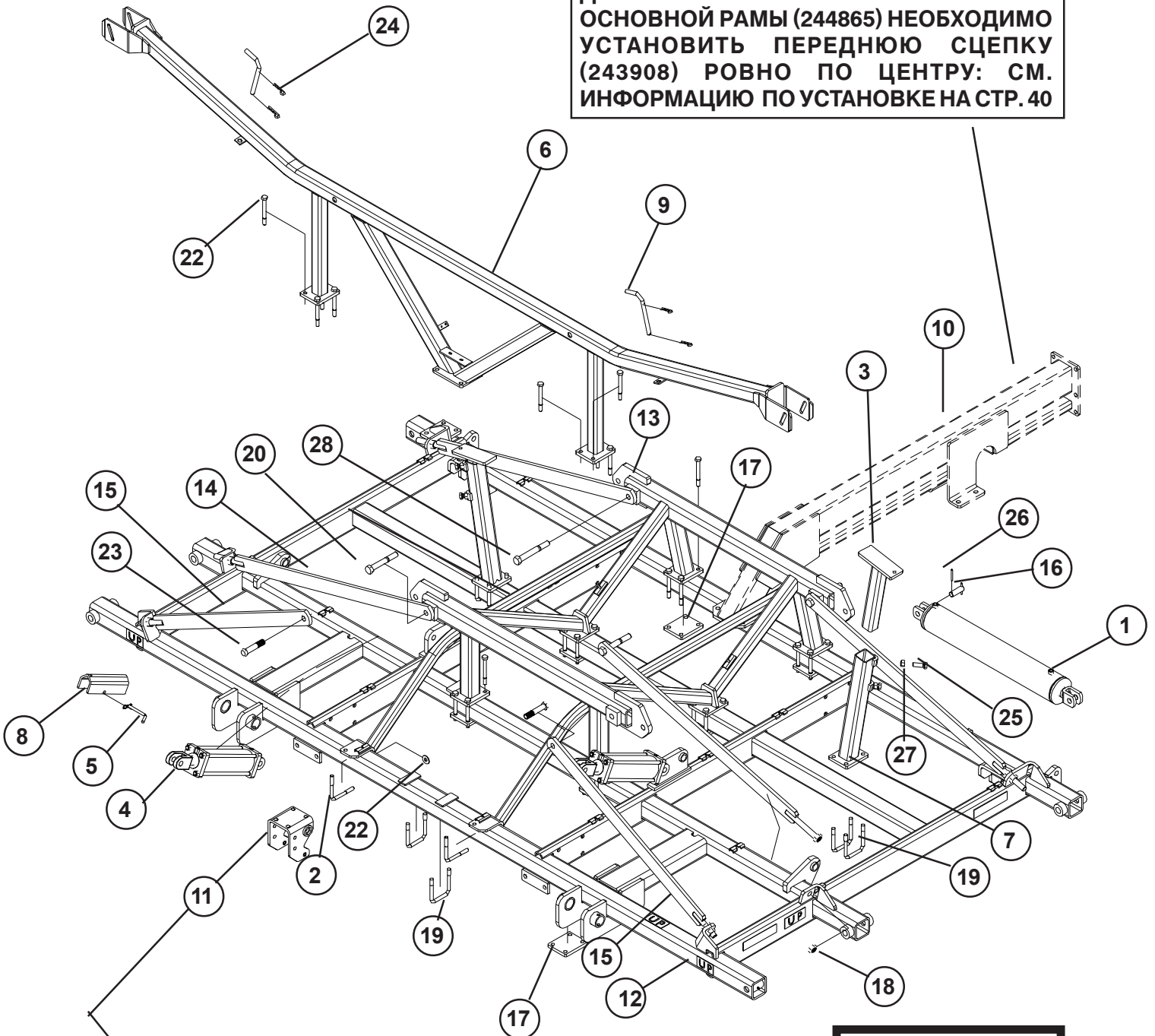
ОСНОВНАЯ РАМА - МОДЕЛЬ 15,2 М (50 ФУТОВ)

ПОЗ.	КАТАЛ. №	ОПИСАНИЕ	КОЛ-ВО
1	20966F	ГИДРОЦИЛИНДР 5X30 #A519CY07	4
2	22290	Г-ОБРАЗНЫЙ БОЛТ 5/8 ДЮЙМОВ ДЛЯ 4-ГРАННОЙ ТРУБКИ	2
3	234764	ГИДРОЦИЛИНДР 4 X 12 (ЧЕРНЫЙ)	2
4	234811	ИЗОГНУТЫЙ ШТИФТ 1/2 X 4 СО ШПИЛЬКОЙ	2
5	241538	ОПОРА СТЯЖКИ	1
6	241640	ТРАНСПОРТИРОВОЧНЫЙ ФИКСАТОР 12 ДЮЙМОВ (305 ММ)	12
7	241652	СТОПОРНЫЙ ШТИФТ КРЫЛА (С ПОКРЫТИЕМ)	2
8	243908	СЦЕПКА КОРОТКАЯ ПЕРЕДНЯЯ - АТD* - СМ. СООТВ. СТР.	1
9	243957	ДЕРЖАТЕЛЬ ЛАПЫ - СМ. СООТВ. СТР.	1
10	244832	ОСНОВНАЯ РАМА 5015/6015 АТD	1
11	244865	АНКЕРНАЯ ОПОРА ОСНОВНОЙ РАМЫ 5015/6015 АТD	1
12	244881	СТЯЖКА	4
13	244887	СТЯЖКА	2
14	42473	ШТИФТ БЕЗ ГОЛОВКИ 1X2-3/8	4
15	62271	ПЛАСТИНА РАМЫ (КРАСНАЯ)	7
16	88125	ГАЙКА ШЕСТИГРАННАЯ 1-8NC 5Z	12
17	88145	П-ОБРАЗНЫЙ БОЛТ 5/8-11NCX4X5-1/4 Z	2
18	88181	БОЛТ С ШЕСТИГРАННОЙ ГОЛОВКОЙ 1-8NC X 7 5Z	2
19	88277	ПЛОСКАЯ ШАЙБА 5/8 (11/16 X 1-3/4ACT) Z	2
20	88295	БОЛТ С ШЕСТИГРАННОЙ ГОЛОВКОЙ 5/8-11NC X 6 5Z	32
21	88312	БОЛТ С ШЕСТИГРАННОЙ ГОЛОВКОЙ 1-8NC X 5 5Z	2
22	88352	ШТИФТ ПРУЖИННЫЙ СТОПОРНЫЙ 3/16 X 3-1/4 PRLS6 Z	4
23	88767	ШТИФТ ЦИЛИНДРИЧЕСКИЙ 1/4DIA X 2-1/2 Z	8
24	89359	БОЛТ С ШЕСТИГРАННОЙ ГОЛОВКОЙ 1-8NC X 8 8YZ	2

*** ЗДЕСЬ И ДАЛЕЕ В ИНСТРУКЦИИ:
АТD - ПНЕВМАТИЧЕСКАЯ СЕЯЛКА TILL DRILL**

ОСНОВНАЯ РАМА - МОДЕЛЬ 18,3 М (60 ФУТОВ)

ДО УСТАНОВКИ АНКЕРНОЙ ОПОРЫ
ОСНОВНОЙ РАМЫ (244865) НЕОБХОДИМО
УСТАНОВИТЬ ПЕРЕДНЮЮ СЦЕПКУ
(243908) РОВНО ПО ЦЕНТРУ: СМ.
ИНФОРМАЦИЮ ПО УСТАНОВКЕ НА СТР. 40



УСТАНОВИТЕ ЛАПУ НА ОПОРУ СТЯЖКИ (241538),
ЗАФИКСИРОВАВ БОЛТАМИ 5/8 ДЮЙМА В
ПЕРЕДНИХ ОТВЕРСТИЯХ. СМ. ИНСТРУКЦИИ ПО
УСТАНОВКЕ ЛАП.

**КОМПЛЕКТ
КРЕПЕЖА
79973-2**

**ЕСЛИ НЕ УКАЗАНО ИНОЕ, ВСЕ КРЕПЕЖНЫЕ ДЕТАЛИ ФИКСИРУЮТСЯ
СООТВЕТСТВУЮЩИМИ ИМ КОНТРГАЙКАМИ.**

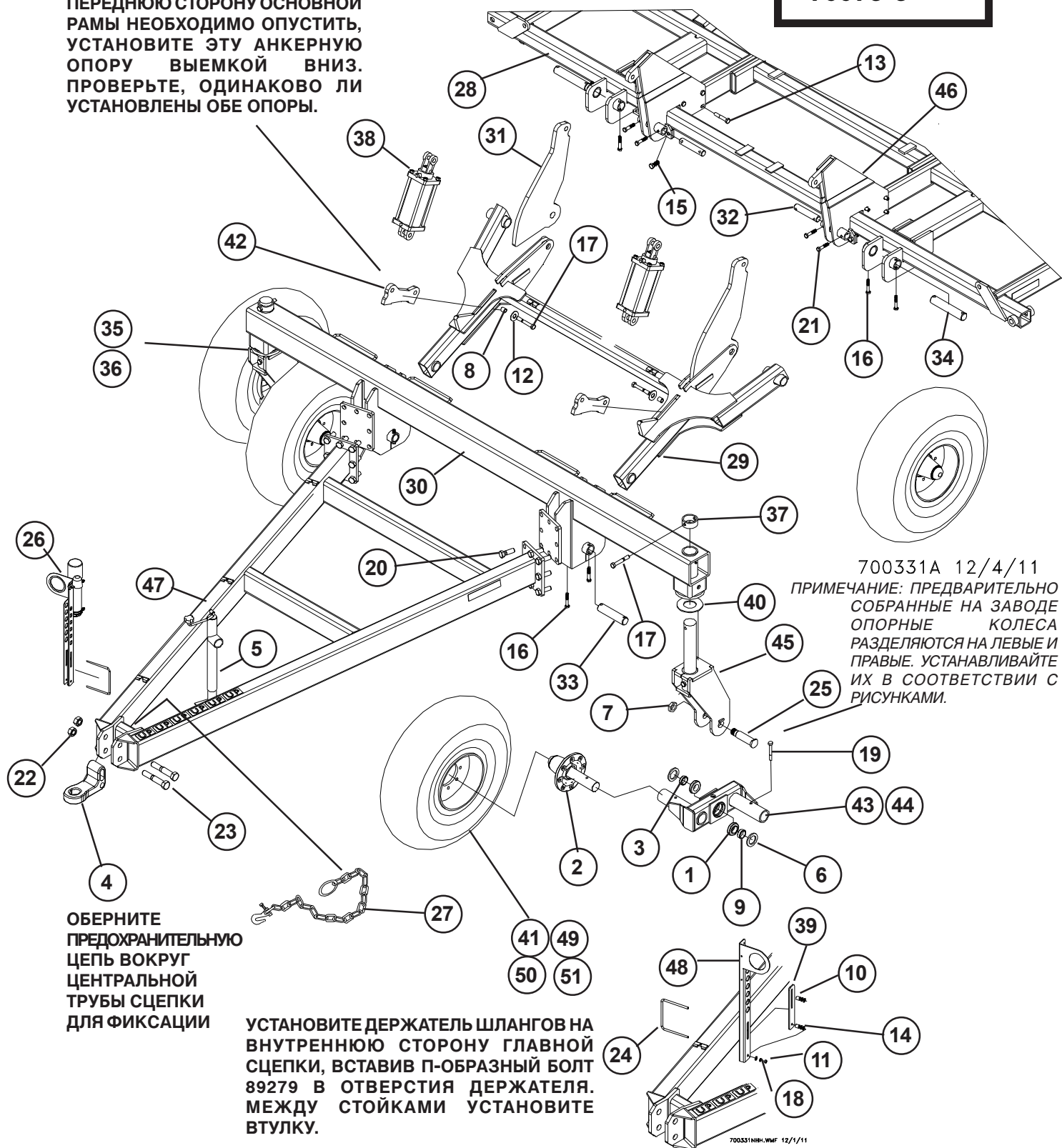
ОСНОВНАЯ РАМА - МОДЕЛЬ 18,3 М (60 ФУТОВ)

ПОЗ.	КАТАЛ. №	ОПИСАНИЕ	КОЛ-ВО
1	20966F	ГИДРОЦИЛИНДР 5X30 #A519CY07	2
2	22290	Г-ОБРАЗНЫЙ БОЛТ 5/8 ДЮЙМОВ ДЛЯ 4-ГРАННОЙ ТРУБКИ	2
3	233552	ПОДВИЖНАЯ ТРУБКА УПОРА КРЫЛА	2
4	234764	ГИДРОЦИЛИНДР 4 X 12 (ЧЕРНЫЙ)	2
5	234811	ИЗОГНУТЫЙ ШТИФТ 1/2 X 4 СО ШПИЛЬКОЙ	2
6	241538	ОПОРА СТЯЖКИ	1
7	241634	УПОР ВНУТРЕННЕГО КРЫЛА ATD	2
8	241640	ТРАНСПОРТИРОВОЧНЫЙ ФИКСАТОР 12 ДЮЙМОВ (305 ММ)	2
9	241652	СТОПОРНЫЙ ШТИФТ КРЫЛА (С ПОКРЫТИЕМ)	2
10	243908	СЦЕПКА КОРОТКАЯ ПЕРЕДНЯЯ ATD	1
11	243957	ДЕРЖАТЕЛЬ ЛАПЫ	1
12	244832	ОСНОВНАЯ РАМА 5015/6015 ATD	1
13	244865	АНКЕРНАЯ ОПОРА ОСНОВНОЙ РАМЫ 5015/6015 ATD	1
14	244881	СТЯЖКА	4
15	244887	СТЯЖКА	2
16	42473	ШТИФТ БЕЗ ГОЛОВКИ (2 ШТ.) 1X2-3/8	4
17	62271	ПЛАСТИНА РАМЫ (КРАСНАЯ)	7
18	88125	ГАЙКА ШЕСТИГРАННАЯ 1-8NC 5Z	12
19	88145	П-ОБРАЗНЫЙ БОЛТ 5/8-11NCX4X5-1/4 Z	8
20	88181	БОЛТ С ШЕСТИГРАННОЙ ГОЛОВКОЙ 1-8NC X 7 5Z	2
21	88277	ПЛОСКАЯ ШАЙБА 5/8 (11/16 X 1-3/4ACT) Z	2
22	88295	БОЛТ С ШЕСТИГРАННОЙ ГОЛОВКОЙ 5/8-11NC X 6 5Z	32
23	88312	БОЛТ С ШЕСТИГРАННОЙ ГОЛОВКОЙ 1-8NC X 5 5Z	2
24	88352	ШТИФТ ПРУЖИННЫЙ СТОПОРНЫЙ 3/16 X 3-1/4 PRLS6 Z	4
25	88604	БОЛТ С ШЕСТИГР. ГОЛОВКОЙ 3/4-10NC X 2 5Z	4
26	88767	ШТИФТ ЦИЛИНДРИЧЕСКИЙ 1/4DIA X 2-1/2 Z	8
27	89080	ГАЙКА ШЕСТИГРАННАЯ 3/4-10NC 8YZ	4
28	89359	БОЛТ С ШЕСТИГРАННОЙ ГОЛОВКОЙ 1-8NC X 8 8YZ	2

ПЕРЕДНЯЯ СЦЕПКА

ПРИМЕЧАНИЕ: ЭТО ДВУХПОЗИЦИОННАЯ ОПОРА, ИЗНАЧАЛЬНО УСТАНОВЛЕННАЯ ВЫЕМКОЙ ВВЕРХ. ЕСЛИ ПЕРЕДНЮЮ СТОРОНУ ОСНОВНОЙ РАМЫ НЕОБХОДИМО ОПУСТИТЬ, УСТАНОВИТЕ ЭТУ АНКЕРНУЮ ОПОРУ ВЫЕМКОЙ ВНИЗ. ПРОВЕРЬТЕ, ОДИНАКОВО ЛИ УСТАНОВЛЕНЫ ОБЕ ОПОРЫ.

**КОМПЛЕКТ
КРЕПЕЖА
79973-3**



700331A 12/4/11
ПРИМЕЧАНИЕ: ПРЕДВАРИТЕЛЬНО СОБРАННЫЕ НА ЗАВОДЕ ОПОРНЫЕ КОЛЕСА РАЗДЕЛЯЮТСЯ НА ЛЕВЫЕ И ПРАВЫЕ. УСТАНАВЛИВАЙТЕ ИХ В СООТВЕТСТВИИ С РИСУНКАМИ.

**ОБЕРНИТЕ
ПРЕДОХРАНИТЕЛЬНУЮ
ЦЕПЬ ВОКРУГ
ЦЕНТРАЛЬНОЙ
ТРУБЫ СЦЕПКИ
ДЛЯ ФИКСАЦИИ**

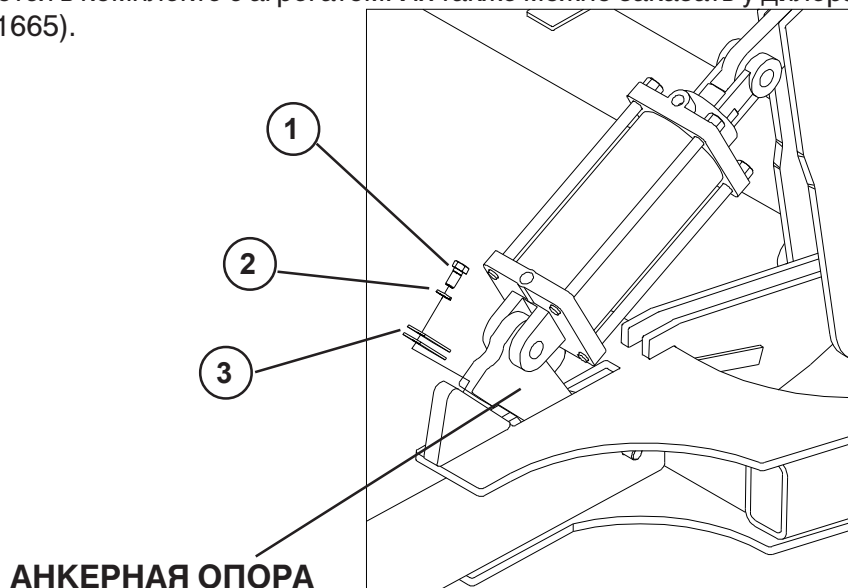
**УСТАНОВИТЕ ДЕРЖАТЕЛЬ ШЛАНГОВ НА
ВНУТРЕННЮЮ СТОРОНУ ГЛАВНОЙ
СЦЕПКИ, ВСТАВИВ П-ОБРАЗНЫЙ БОЛТ
89279 В ОТВЕРСТИЯ ДЕРЖАТЕЛЯ.
МЕЖДУ СТОЙКАМИ УСТАНОВИТЕ
ВТУЛКУ.**

ПЕРЕДНЯЯ СЦЕПКА

ПОЗ.	КАТАЛ. №	ОПИСАНИЕ	КОЛ-ВО
1	12103	КОНУС ПОДШИПНИКА 1-3/4ID (25580)	4
2	16154	СТУПИЦА В СБОРЕ С ОСЬЮ 2,5 ДЮЙМА	4
3	16278	ВТУЛКА ПОДШИПНИКА	2
4	18236	ЛИТАЯ СДВОЕННАЯ СЕРЬГА СЦЕПКИ	1
5	24415	ДОМКРАТ	1
6	26120	УПЛОТНЕНИЕ	4
7	42082	КОНТРГАЙКА 1-1/2NF	2
8	51468	ВТУЛКА	2
9	54599	ВТУЛКА ПОДШИПНИКА БАЛАНСИРА	2
10	59884	ВТУЛКА 3/4OD X 0.75	2
11	88103	ГАЙКА ШЕСТИГРАННАЯ 3/8-16NC 5Z	2
12	88131	ПЛОСКАЯ ШАЙБА 3/4(13/16X2ACT) Z	2
13	88272	БОЛТ С ШЕСТИГРАННОЙ ГОЛОВКОЙ 3/4-10NCX4 5Z	8
14	88282	ПЛОСКАЯ ШАЙБА 3/8(7/16X1ACT) Z	2
15	88290	БОЛТ С ШЕСТИГРАННОЙ ГОЛОВКОЙ 3/4-10NCX2 8YZ	4
16	88292	БОЛТ С ШЕСТИГРАННОЙ ГОЛОВКОЙ 5/8-11NCX3-1/2 5Z	8
17	88305	БОЛТ С ШЕСТИГРАННОЙ ГОЛОВКОЙ 3/4-10NCX5 5Z	4
18	88362	ШАЙБА ГРОВЕРА 3/8ID Z	2
19	88381	БОЛТ С ШЕСТИГРАННОЙ ГОЛОВКОЙ 5/8-11NCX4-1/2 5Z	4
20	88399	БОЛТ С ШЕСТИГРАННОЙ ГОЛОВКОЙ 1-8NCX3 5Z	16
21	88408	БОЛТ С ШЕСТИГРАННОЙ ГОЛОВКОЙ 5/8-11NCX3 5Z	4
22	88430	КОНТРГАЙКА ДВУХПОЗИЦИОННАЯ 1-1/4-7NC 5Z	2
23	89134	БОЛТ С ШЕСТИГРАННОЙ ГОЛОВКОЙ 1-1/4-7NCX7 5Z	2
24	89279	П-ОБРАЗНЫЙ БОЛТ 3/8-16NCX7X6-1/4 Z	1
25	235245	ШТИФТ БАЛАНСИРА	2
26	236094	КРОНШТЕЙН ДЛЯ ШЛАНГОВ 5 X 7	1
27	238225	ПРЕДОХРАНИТЕЛЬНАЯ ЦЕПЬ 40 ЗВЕНЬЕВ	1
28	244832	ОСНОВНАЯ РАМА 5015/6015 ATD	1
29	240447	ГЛАВНАЯ ПОДЪЕМНАЯ СЦЕПКА - ATD	2
30	240466	ПОПЕРЕЧИНА ГЛАВНОЙ СЦЕПКИ	1
31	240498	АНКЕРНАЯ ОПОРА ТРАНСПОРТНОГО ПОДЪЕМА	2
32	241519	ШТИФТ ПОВОРОТНОГО ШАРНИРА	2
33	241546	ПЕРЕДНИЙ ШТИФТ (С ПОКРЫТИЕМ)	2
34	241547	ПЕРЕДНИЙ ШТИФТ (С ПОКРЫТИЕМ)	2
35	241552	ЛЕВЫЙ БАЛАНСИР ГЛАВНОГО МОСТА	1
36	241553	ПРАВЫЙ БАЛАНСИР ГЛАВНОГО МОСТА	1
37	241563	ВЕРХНЯЯ ТРУБКА	2
38	241624	ГИДРОЦИЛИНДР 5X8 ПОСЛЕДОВАТЕЛЬНОГО ДЕЙСТВИЯ	2
39	241777	КРЕПЕЖНАЯ ПЛАСТИНА	1
40	242932	БОЛЬШАЯ ИЗНОСНАЯ ПЛАСТИНА	2
41	320362	КОЛЕСО W-440/55R18 159AFS24TL	4
42	350918	АНКЕРНАЯ ОПОРА ГЛАВНОЙ ПОДЪЕМНОЙ СЦЕПКИ	2
43	221347D1	ПРАВЫЙ БАЛАНСИР 3X11 HD (МОЩНЫЙ)	1
44	221347D1R	ЛЕВЫЙ БАЛАНСИР 3X11 HD (МОЩНЫЙ)	1
45	237722R1	ПОВОРОТНЫЙ ШАРНИР ПЕРЕДНЕГО МОСТА - ATD	2
46	240493	ОПОРА ГЛАВНОЙ ПОДЪЕМНОЙ СЦЕПКИ	2
47	240469	ГЛАВНАЯ СЦЕПКА - ATD	1
48	236142	КРОНШТЕЙН ДЛЯ ШЛАНГОВ	1
49	320383	КОЛЕСО 14 X 18 (ЧЕРНОЕ)	1
50	320384	ШИНА 440/55R18IMP 159A8/B TL (GY)	1

НАСТРОЙКА ПЕРЕДНЕЙ СЦЕПКИ

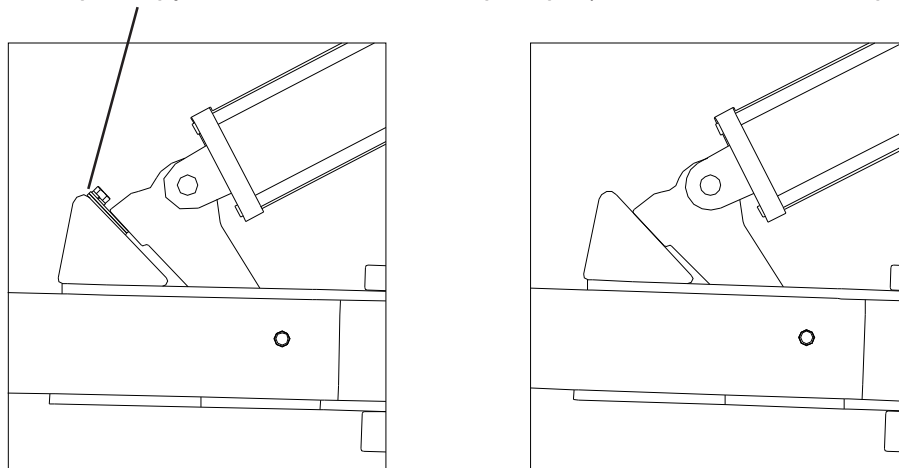
Различия в компонентах и виде сборки могут потребовать настройки передней сцепки с помощью регулировочных клиньев. Когда вы выравниваете агрегат в рабочем положении, **одна сторона передней части основной рамы** может оказаться ниже. Чтобы поднять передний угол основной рамы, используйте регулировочные прокладки под главной анкерной опорой, как показано на рисунке. Каждая регулировочная прокладка толщиной 3 мм поднимает раму приблизительно на 6 мм. **Используйте прокладку только на одной стороне**, убедитесь, что главные анкерные опоры настроены на одинаковую высоту. Регулировочные прокладки и крепеж поставляются в комплекте с агрегатом. Их также можно заказать у дилера WIL-RICH (каталожный номер 351665).



700331S1 4/3/12

ПОЗ.	КАТАЛ. №	ОПИСАНИЕ	КОЛ-ВО
1	88303	БОЛТ С ШЕСТИГРАННОЙ ГОЛОВКОЙ 1/2-13NC X 1 5Z	1
2	89015	ШАЙБА ГРОВЕРА 1/2ID(9/16ACT) Z	1
3	351666	РЕГУЛИРОВОЧНАЯ ПРОКЛАДКА СЦЕПКИ	4
	351665	КОМПЛЕКТ РЕГУЛИРОВОЧНЫХ ПРОКЛАДОК СЦЕПКИ	1

Поместите необходимое количество регулировочных прокладок под анкерной опорой, как показано на рисунке. Зафиксируйте болтом и шайбой Гровера (только на одной анкерной опоре).



700331S2 4/3/12

ЭТА СТРАНИЦА СПЕЦИАЛЬНО ОСТАВЛЕНА ПУСТОЙ

ЛЕВОЕ ВНУТРЕННЕЕ КРЫЛО - 15,2 М (50 ФУТОВ)

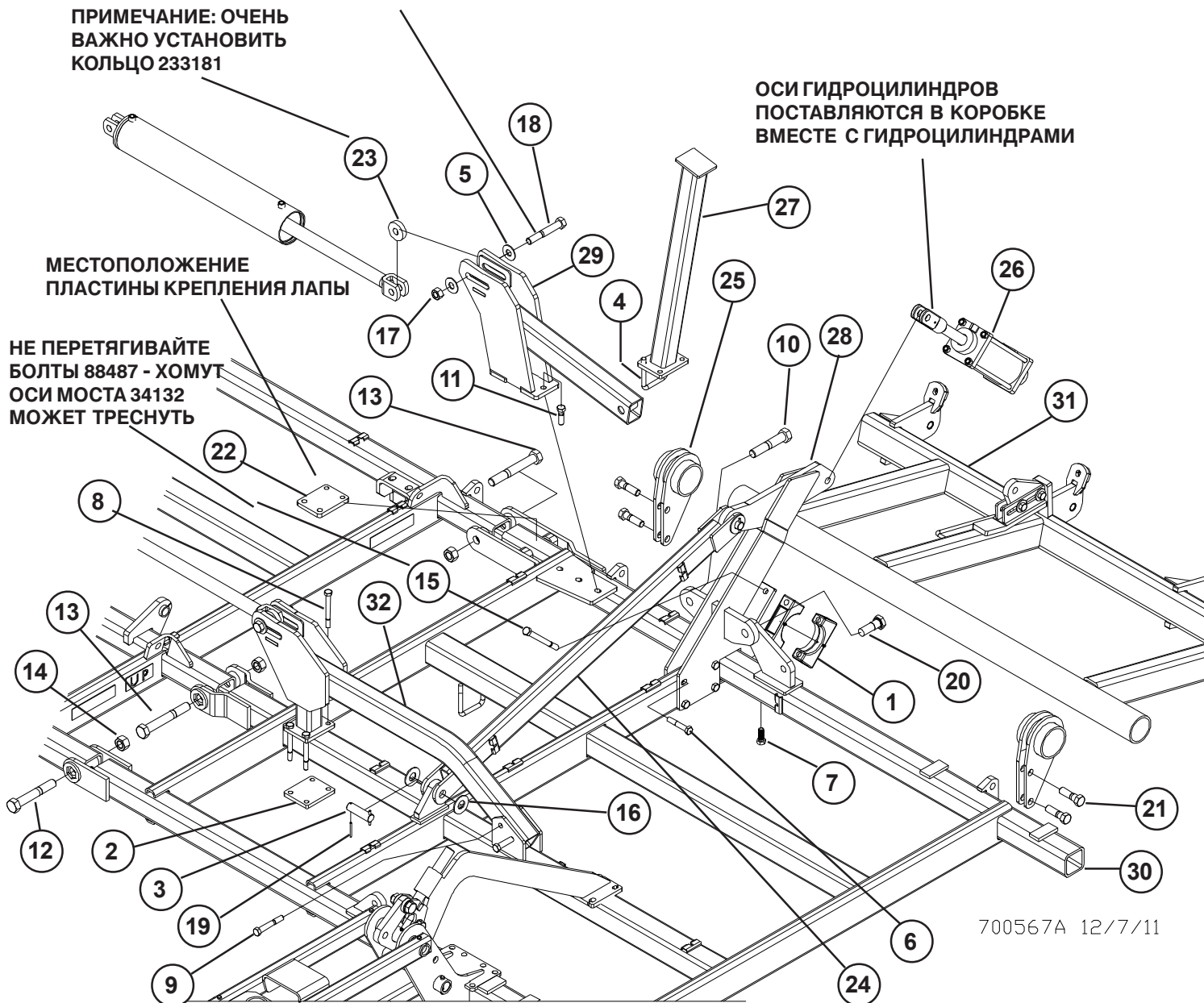
НЕ ПЕРЕТЯГИВАЙТЕ БОЛТ - ОН ДОЛЖЕН ДВИГАТЬСЯ В ПАЗУ АНКЕРНОЙ ОПОРЫ

ПРИМЕЧАНИЕ: ОЧЕНЬ ВАЖНО УСТАНОВИТЬ КОЛЬЦО 233181

ОСИ ГИДРОЦИЛИНДРОВ ПОСТАВЛЯЮТСЯ В КОРОБКЕ ВМЕСТЕ С ГИДРОЦИЛИНДРАМИ

МЕСТОПОЛОЖЕНИЕ ПЛАСТИНЫ КРЕПЛЕНИЯ ЛАПЫ

НЕ ПЕРЕТЯГИВАЙТЕ БОЛТЫ 88487 - ХОМУТ ОСИ МОСТА 34132 МОЖЕТ ТРЕСНУТЬ



700567A 12/7/11

**КОМПЛЕКТ
КРЕПЕЖА
79973-4**

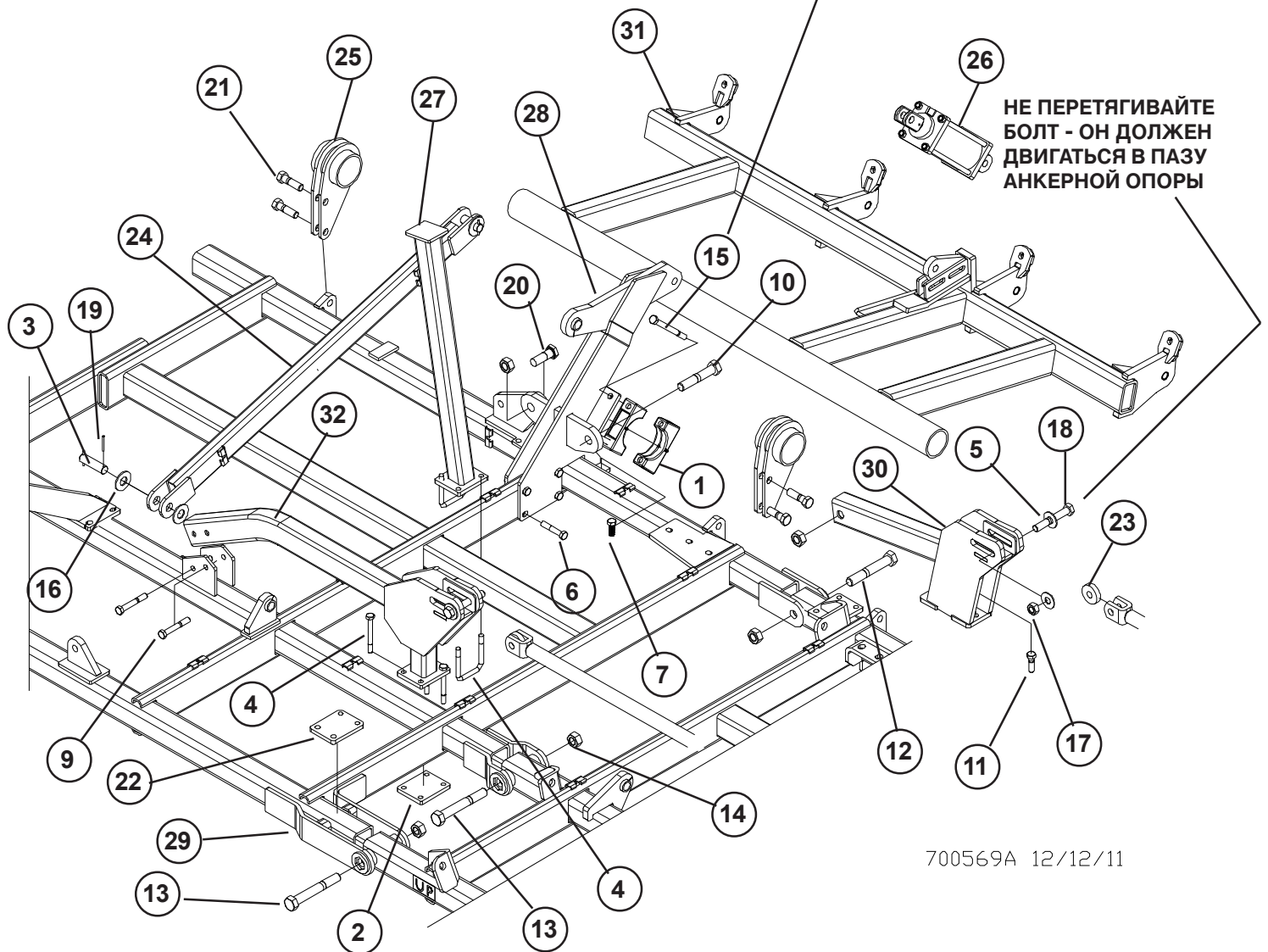
ЛЕВОЕ ВНУТРЕННЕЕ КРЫЛО - 15,2 М (50 ФУТОВ)

ПОЗ.	КАТАЛ. №	ОПИСАНИЕ	КОЛ-ВО
1	34132	ХОМУТ ОСИ МОСТА (КРАСНЫЙ)	4
2	62271	ПЛАСТИНА РАМЫ (КРАСНАЯ)	1
3	67854	ШТИФТ БЕЗ ГОЛОВКИ 1-1/4X4-1/2	2
4	88145	П-ОБРАЗНЫЙ БОЛТ 5/8-11NCX4X5-1/4 Z	2
5	88196	ПЛОСКАЯ ШАЙБА 1(1-1/16X2-1/2АСТ) Z	4
6	88272	БОЛТ С ШЕСТИГРАННОЙ ГОЛОВКОЙ 3/4-10NCX4 5Z	4
7	88290	БОЛТ С ШЕСТИГРАННОЙ ГОЛОВКОЙ 3/4-10NCX2 8YZ	2
8	88295	БОЛТ С ШЕСТИГРАННОЙ ГОЛОВКОЙ 5/8-11NCX6 5Z	4
9	88305	БОЛТ С ШЕСТИГРАННОЙ ГОЛОВКОЙ 3/4-10NCX5 5Z	2
10	88349	БОЛТ С ШЕСТИГРАННОЙ ГОЛОВКОЙ 1-1/4-7NCX6-1/2 5Z	1
11	88404	БОЛТ С ШЕСТИГРАННОЙ ГОЛОВКОЙ 3/4-10NCX2-1/2 5Z	3
12	88427	БОЛТ С ШЕСТИГРАННОЙ ГОЛОВКОЙ 1-1/4-7NCX8 5Z	1
13	88428	БОЛТ С ШЕСТИГРАННОЙ ГОЛОВКОЙ 1-1/4-7NCX9 5Z	2
14	88430	КОНТРГАЙКА ДВУХПОЗИЦИОННАЯ 1-1/4-7NC 5Z	3
15	88487	БОЛТ С ШЕСТИГРАННОЙ ГОЛОВКОЙ 3/4-10NCX8-1/2 5Z	6
16	88602	ПЛОСКАЯ ШАЙБА 1-1/4(1-3/8X3АСТ) Z	4
17	88658	ГАЙКА САМОКОНТРЯЩАЯСЯ 1-8NC 5Z	2
18	88666	БОЛТ С ШЕСТИГРАННОЙ ГОЛОВКОЙ 1-8NCX6-1/2 5Z	2
19	88767	ЦИЛИНДРИЧЕСКИЙ ШТИФТ 1/4DIAX2-1/2 Z	4
20	89029	БОЛТ С ШЕСТИГРАННОЙ ГОЛОВКОЙ 1-1/4-7NC X 4 5Z	1
21	89371	БОЛТ С ШЕСТИГРАННОЙ ГОЛОВКОЙ 1-8NCX3-1/2 8YZ	4
22	221196	ОПОРНАЯ ПЛАСТИНА, ОКРАШЕННАЯ, СЕРАЯ	1
23	233181	СОЕДИНИТЕЛЬНОЕ КОЛЬЦО (ОЦИНКОВАННОЕ)	2
24	240572	ОПОРНАЯ ТРУБКА ПОДЪЕМНОГО МЕХАНИЗМА	1
25	241513	ПОДВЕСКА ЦЕНТРАЛЬНЫХ ПРИКАТЫВАЮЩИХ КОЛЕС	2
26	241622	ГИДРОЦИЛИНДР 4-1/2X8 ПОСЛЕДОВАТЕЛЬНОГО ДЕЙСТВИЯ	1
27	241633	УПОР ВНЕШНЕГО КРЫЛА - АТD	1
28	244869	ДЕРЖАТЕЛЬ КРОНШТЕЙНА ПРИКАТ. КОЛЕС ВНУТР. КРЫЛА, КОРОТКИЙ	1
29	245079	ЗАДНЯЯ ОПОРА МЕХАНИЗМА СКЛАДЫВАНИЯ 5015 АТD	1
30	245664	ЛЕВОЕ ВНУТРЕННЕЕ КРЫЛО 5015 АТD	1
31	245673	КРОНШТЕЙН ПРИКАТ. КОЛЕС ЛЕВОГО ВНУТРЕННЕГО КРЫЛА 5015 АТD	1
32	245676	ПЕРЕДНЯЯ АНКЕРНАЯ ОПОРА КРЫЛА 5015 АТD	1

ЕСЛИ НЕ УКАЗАНО ИНОЕ, ВСЕ КРЕПЕЖНЫЕ ДЕТАЛИ ФИКСИРУЮТСЯ СООТВЕТСТВУЮЩИМИ ИМ КОНТРГАЙКАМИ. КОЛИЧЕСТВО МОЖЕТ ОТЛИЧАТЬСЯ В ЗАВИСИМОСТИ ОТ КОНФИГУРАЦИИ АГРЕГАТА.

ПРАВОЕ ВНУТРЕННЕЕ КРЫЛО - 15,2 М (50 ФУТОВ)

НЕ ПЕРЕТЯГИВАЙТЕ
БОЛТЫ 88487 - ХОМУТ
ОСИ МОСТА 34132
МОЖЕТ ТРЕСНУТЬ



700569A 12/12/11

**КОМПЛЕКТ
КРЕПЕЖА
79973-4**

ПРАВОЕ ВНУТРЕННЕЕ КРЫЛО - 15,2 М (50 ФУТОВ)

ПОЗ.	КАТАЛ. №	ОПИСАНИЕ	КОЛ-ВО
1	34132	ХОМУТ ОСИ МОСТА (КРАСНЫЙ)	4
2	62271	ПЛАСТИНА РАМЫ (КРАСНАЯ)	1
3	67854	ШТИФТ БЕЗ ГОЛОВКИ 1-1/4X4-1/2	2
4	88145	П-ОБРАЗНЫЙ БОЛТ 5/8-11NCX4X5-1/4 Z	2
5	88196	ПЛОСКАЯ ШАЙБА 1(1-1/16X2-1/2АСТ) Z	4
6	88272	БОЛТ С ШЕСТИГРАННОЙ ГОЛОВКОЙ 3/4-10NCX4 5Z	4
7	88290	БОЛТ С ШЕСТИГРАННОЙ ГОЛОВКОЙ 3/4-10NCX2 8YZ	2
8	88295	БОЛТ С ШЕСТИГРАННОЙ ГОЛОВКОЙ 5/8-11NCX6 5Z	4
9	88305	БОЛТ С ШЕСТИГРАННОЙ ГОЛОВКОЙ 3/4-10NCX5 5Z	2
10	88349	БОЛТ С ШЕСТИГРАННОЙ ГОЛОВКОЙ 1-1/4-7NCX6-1/2 5Z	1
11	88404	БОЛТ С ШЕСТИГРАННОЙ ГОЛОВКОЙ 3/4-10NCX2-1/2 5Z	3
12	88427	БОЛТ С ШЕСТИГРАННОЙ ГОЛОВКОЙ 1-1/4-7NCX8 5Z	1
13	88428	БОЛТ С ШЕСТИГРАННОЙ ГОЛОВКОЙ 1-1/4-7NCX9 5Z	2
14	88430	КОНТРГАЙКА ДВУХПОЗИЦИОННАЯ 1-1/4-7NC 5Z	5
15	88487	БОЛТ С ШЕСТИГРАННОЙ ГОЛОВКОЙ 3/4-10NCX8-1/2 5Z	4
16	88602	ПЛОСКАЯ ШАЙБА 1-1/4(1-3/8X3АСТ) Z	4
17	88658	ГАЙКА САМОКОНТРЯЩАЯСЯ 1-8NC 5Z	2
18	88666	БОЛТ С ШЕСТИГРАННОЙ ГОЛОВКОЙ 1-8NCX6-1/2 5Z	2
19	88767	ЦИЛИНДРИЧЕСКИЙ ШТИФТ 1/4DIAХ2-1/2 Z	4
20	89029	БОЛТ С ШЕСТИГРАННОЙ ГОЛОВКОЙ 1-1/4-7NC X 4 5Z	1
21	89371	БОЛТ С ШЕСТИГРАННОЙ ГОЛОВКОЙ 1-8NCX3-1/2 8YZ	4
22	221196	ОПОРНАЯ ПЛАСТИНА, ОКРАШЕННАЯ, СЕРАЯ	1
23	233181	СОЕДИНИТЕЛЬНОЕ КОЛЬЦО (ОЦИНКОВАННОЕ)	2
24	240572	ОПОРНАЯ ТРУБКА ПОДЪЕМНОГО МЕХАНИЗМА	1
25	241513	ПОДВЕСКА ЦЕНТРАЛЬНЫХ ПРИКАТЫВАЮЩИХ КОЛЕС	2
26	241622	ГИДРОЦИЛИНДР 4-1/2X8 ПОСЛЕДОВАТЕЛЬНОГО ДЕЙСТВИЯ	1
27	241633	УПОР ВНЕШНЕГО КРЫЛА - АТД	1
28	244869	ДЕРЖАТЕЛЬ КРОНШТЕЙНА ПРИКАТ. КОЛЕС ВНУТР. КРЫЛА, КОРОТКИЙ	1
29	245073	ПРАВОЕ ВНУТРЕННЕЕ КРЫЛО 5015 АТД	1
30	245079	ЗАДНЯЯ ОПОРА МЕХАНИЗМА СКЛАДЫВАНИЯ 5015 АТД	1
31	245674	КРОНШТЕЙН ПРИКАТ. КОЛЕС ПРАВОГО ВНУТРЕННЕГО КРЫЛА 5015 АТД	1
32	245676	ПЕРЕДНЯЯ АНКЕРНАЯ ОПОРА КРЫЛА 5015 АТД	1

ЕСЛИ НЕ УКАЗАНО ИНОЕ, ВСЕ КРЕПЕЖНЫЕ ДЕТАЛИ ФИКСИРУЮТСЯ СООТВЕТСТВУЮЩИМИ ИМ КОНТРГАЙКАМИ. КОЛИЧЕСТВО МОЖЕТ ОТЛИЧАТЬСЯ В ЗАВИСИМОСТИ ОТ КОНФИГУРАЦИИ АГРЕГАТА.

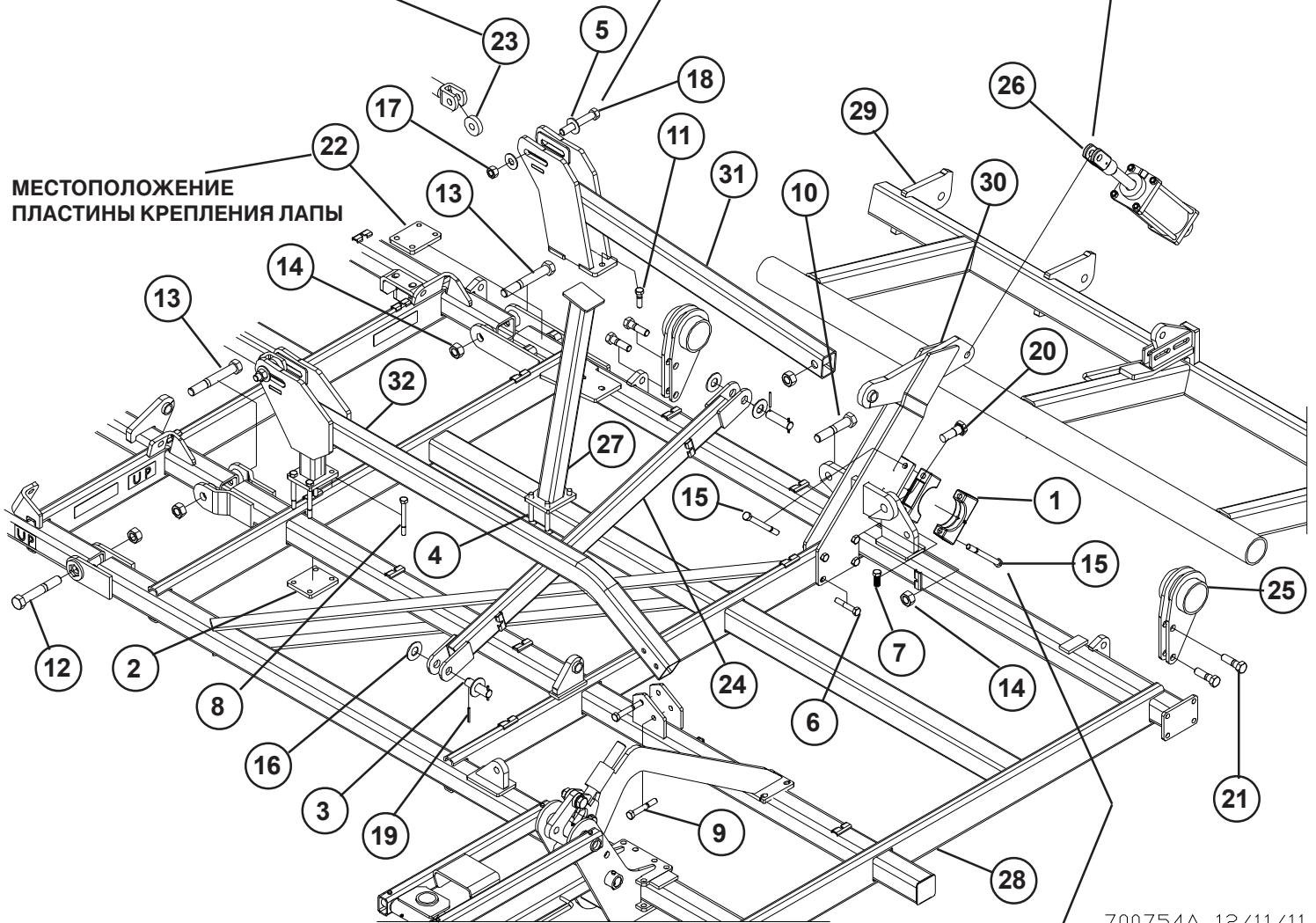
ЛЕВОЕ ВНУТРЕННЕЕ КРЫЛО - 18,3 М (60 ФУТОВ)

НЕ ПЕРЕТЯГИВАЙТЕ
БОЛТ - ОН ДОЛЖЕН
ДВИГАТЬСЯ В ПАЗУ
АНКЕРНОЙ ОПОРЫ

ПРИМЕЧАНИЕ: ОЧЕНЬ
ВАЖНО УСТАНОВИТЬ
КОЛЬЦО 233181

ОСИ ГИДРОЦИЛИНДРОВ
ПОСТАВЛЯЮТСЯ В КОРОБКЕ
ВМЕСТЕ С ГИДРОЦИЛИНДРАМИ

МЕСТОПОЛОЖЕНИЕ
ПЛАСТИНЫ КРЕПЛЕНИЯ
ЛАПЫ



700754A 12/11/11

НЕ ПЕРЕТЯГИВАЙТЕ БОЛТЫ 88487 - ХОМУТ
ОСИ МОСТА 34132 МОЖЕТ ТРЕСНУТЬ

**КОМПЛЕКТ
КРЕПЕЖА
79973-4**

ЛЕВОЕ ВНУТРЕННЕЕ КРЫЛО - 18,3 М (60 ФУТОВ)

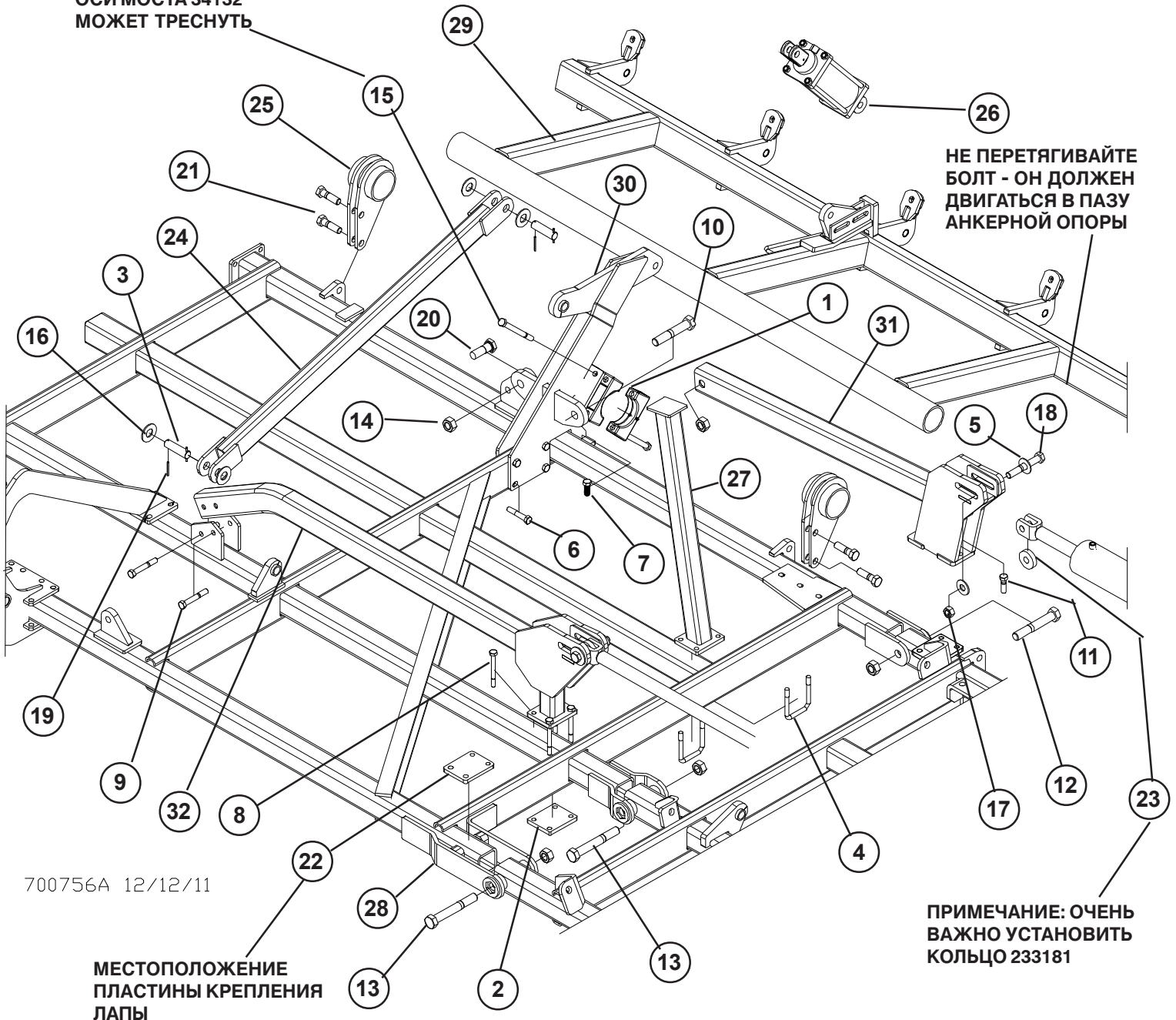
ПОЗ.	КАТАЛ. №	ОПИСАНИЕ	КОЛ-ВО
1	34132	ХОМУТ ОСИ МОСТА (КРАСНЫЙ)	4
2	62271	ПЛАСТИНА РАМЫ (КРАСНАЯ)	1
3	67854	ШТИФТ БЕЗ ГОЛОВКИ 1-1/4X4-1/2	2
4	88145	П-ОБРАЗНЫЙ БОЛТ 5/8-11NCX4X5-1/4 Z	2
5	88196	ПЛОСКАЯ ШАЙБА 1(1-1/16X2-1/2АСТ) Z	4
6	88272	БОЛТ С ШЕСТИГРАННОЙ ГОЛОВКОЙ 3/4-10NCX4 5Z	4
7	88290	БОЛТ С ШЕСТИГРАННОЙ ГОЛОВКОЙ 3/4-10NCX2 8YZ	2
8	88295	БОЛТ С ШЕСТИГРАННОЙ ГОЛОВКОЙ 5/8-11NCX6 5Z	4
9	88305	БОЛТ С ШЕСТИГРАННОЙ ГОЛОВКОЙ 3/4-10NCX5 5Z	2
10	88349	БОЛТ С ШЕСТИГРАННОЙ ГОЛОВКОЙ 1-1/4-7NCX6-1/2 5Z	1
11	88404	БОЛТ С ШЕСТИГРАННОЙ ГОЛОВКОЙ 3/4-10NCX2-1/2 5Z	3
12	88427	БОЛТ С ШЕСТИГРАННОЙ ГОЛОВКОЙ 1-1/4-7NCX8 5Z	1
13	88428	БОЛТ С ШЕСТИГРАННОЙ ГОЛОВКОЙ 1-1/4-7NCX9 5Z	2
14	88430	КОНТРГАЙКА ДВУХПОЗИЦИОННАЯ 1-1/4-7NC 5Z	5
15	88487	БОЛТ С ШЕСТИГРАННОЙ ГОЛОВКОЙ 3/4-10NCX8-1/2 5Z	4
16	88602	ПЛОСКАЯ ШАЙБА 1-1/4(1-3/8X3АСТ) Z	4
17	88658	ГАЙКА САМОКОНТРЯЩАЯСЯ 1-8NC 5Z	6
18	88666	БОЛТ С ШЕСТИГРАННОЙ ГОЛОВКОЙ 1-8NCX6-1/2 5Z	2
19	88767	ЦИЛИНДРИЧЕСКИЙ ШТИФТ 1/4DIAХ2-1/2 Z	4
20	89029	БОЛТ С ШЕСТИГРАННОЙ ГОЛОВКОЙ 1-1/4-7NC X 4 5Z	1
21	89371	БОЛТ С ШЕСТИГРАННОЙ ГОЛОВКОЙ 1-8NCX3-1/2 8YZ	4
22	221196	ОПОРНАЯ ПЛАСТИНА, ОКРАШЕННАЯ, СЕРАЯ	1
23	233181	СОЕДИНИТЕЛЬНОЕ КОЛЬЦО (ОЦИНКОВАННОЕ)	2
24	240572	ОПОРНАЯ ТРУБКА ПОДЪЕМНОГО МЕХАНИЗМА	1
25	241513	ПОДВЕСКА ЦЕНТРАЛЬНЫХ ПРИКАТЫВАЮЩИХ КОЛЕС	2
26	241622	ГИДРОЦИЛИНДР 4-1/2X8 ПОСЛЕДОВАТЕЛЬНОГО ДЕЙСТВИЯ	1
27	241633	УПОР ВНЕШНЕГО КРЫЛА - АТД	1
28	244833	ЛЕВОЕ ВНУТРЕННЕЕ КРЫЛО 6015 АТД	1
29	244859	КРОНШТЕЙН ПРИКАТ. КОЛЕС ВНУТРЕННЕГО КРЫЛА 6015 АТД	1
30	244869	ДЕРЖАТЕЛЬ КРОНШТЕЙНА ПРИКАТ. КОЛЕС ВНУТР. КРЫЛА, КОРОТКИЙ	1
31	244874	ЗАДНЯЯ ОПОРА МЕХАНИЗМА СКЛАДЫВАНИЯ	1
32	244877	ПЕРЕДНЯЯ АНКЕРНАЯ ОПОРА КРЫЛА	1

ЕСЛИ НЕ УКАЗАНО ИНОЕ, ВСЕ КРЕПЕЖНЫЕ ДЕТАЛИ ФИКСИРУЮТСЯ СООТВЕТСТВУЮЩИМИ ИМ КОНТРГАЙКАМИ. КОЛИЧЕСТВО МОЖЕТ ОТЛИЧАТЬСЯ В ЗАВИСИМОСТИ ОТ КОНФИГУРАЦИИ АГРЕГАТА.

ПРАВОЕ ВНУТРЕННЕЕ КРЫЛО - 18,3 М (60 ФУТОВ)

НЕ ПЕРЕТЯГИВАЙТЕ
БОЛТЫ 88487 - ХОМУТ
ОСИ МОСТА 34132
МОЖЕТ ТРЕСНУТЬ

НЕ ПЕРЕТЯГИВАЙТЕ
БОЛТ - ОН ДОЛЖЕН
ДВИГАТЬСЯ В ПАЗУ
АНКЕРНОЙ ОПОРЫ



700756A 12/12/11

МЕСТОПОЛОЖЕНИЕ
ПЛАСТИНЫ КРЕПЛЕНИЯ
ЛАПЫ

ПРИМЕЧАНИЕ: ОЧЕНЬ
ВАЖНО УСТАНОВИТЬ
КОЛЬЦО 233181

**КОМПЛЕКТ
КРЕПЕЖА
79973-4**

ПРАВОЕ ВНУТРЕННЕЕ КРЫЛО - 18,3 М (60 ФУТОВ)

ПОЗ.	КАТАЛ. №	ОПИСАНИЕ	КОЛ-ВО
1	34132	ХОМУТ ОСИ МОСТА (КРАСНЫЙ)	4
2	62271	ПЛАСТИНА РАМЫ (КРАСНАЯ)	1
3	67854	ШТИФТ БЕЗ ГОЛОВКИ 1-1/4X4-1/2	2
4	88145	П-ОБРАЗНЫЙ БОЛТ 5/8-11NCX4X5-1/4 Z	2
5	88196	ПЛОСКАЯ ШАЙБА 1(1-1/16X2-1/2АСТ) Z	4
6	88272	БОЛТ С ШЕСТИГРАННОЙ ГОЛОВКОЙ 3/4-10NCX4 5Z	4
7	88290	БОЛТ С ШЕСТИГРАННОЙ ГОЛОВКОЙ 3/4-10NCX2 8YZ	2
8	88295	БОЛТ С ШЕСТИГРАННОЙ ГОЛОВКОЙ 5/8-11NCX6 5Z	4
9	88305	БОЛТ С ШЕСТИГРАННОЙ ГОЛОВКОЙ 3/4-10NCX5 5Z	2
10	88349	БОЛТ С ШЕСТИГРАННОЙ ГОЛОВКОЙ 1-1/4-7NCX6-1/2 5Z	1
11	88404	БОЛТ С ШЕСТИГРАННОЙ ГОЛОВКОЙ 3/4-10NCX2-1/2 5Z	3
12	88427	БОЛТ С ШЕСТИГРАННОЙ ГОЛОВКОЙ 1-1/4-7NCX8 5Z	1
13	88428	БОЛТ С ШЕСТИГРАННОЙ ГОЛОВКОЙ 1-1/4-7NCX9 5Z	2
14	88430	КОНТРГАЙКА ДВУХПОЗИЦИОННАЯ 1-1/4-7NC 5Z	5
15	88487	БОЛТ С ШЕСТИГРАННОЙ ГОЛОВКОЙ 3/4-10NCX8-1/2 5Z	4
16	88602	ПЛОСКАЯ ШАЙБА 1-1/4(1-3/8X3АСТ) Z	4
17	88658	ГАЙКА САМОКОНТРЯЩАЯСЯ 1-8NC 5Z	6
18	88666	БОЛТ С ШЕСТИГРАННОЙ ГОЛОВКОЙ 1-8NCX6-1/2 5Z	2
19	88767	ЦИЛИНДРИЧЕСКИЙ ШТИФТ 1/4DIAХ2-1/2 Z	4
20	89029	БОЛТ С ШЕСТИГРАННОЙ ГОЛОВКОЙ 1-1/4-7NC X 4 5Z	1
21	89371	БОЛТ С ШЕСТИГРАННОЙ ГОЛОВКОЙ 1-8NCX3-1/2 8YZ	4
22	221196	ОПОРНАЯ ПЛАСТИНА, ОКРАШЕННАЯ, СЕРАЯ	1
23	233181	СОЕДИНИТЕЛЬНОЕ КОЛЬЦО (ОЦИНКОВАННОЕ)	2
24	240572	ОПОРНАЯ ТРУБКА ПОДЪЕМНОГО МЕХАНИЗМА	1
25	241513	ПОДВЕСКА ЦЕНТРАЛЬНЫХ ПРИКАТЫВАЮЩИХ КОЛЕС	2
26	241622	ГИДРОЦИЛИНДР 4-1/2X8 ПОСЛЕДОВАТЕЛЬНОГО ДЕЙСТВИЯ	1
27	241633	УПОР ВНЕШНЕГО КРЫЛА - АТД	1
28	244835	ПРАВОЕ ВНУТРЕННЕЕ КРЫЛО 6015 АТД	1
29	244859	КРОНШТЕЙН ПРИКАТ. КОЛЕС ВНУТРЕННЕГО КРЫЛА 6015 АТД	1
30	244869	ДЕРЖАТЕЛЬ КРОНШТЕЙНА ПРИКАТ. КОЛЕС ВНУТР. КРЫЛА, КОРОТКИЙ	1
31	244874	ЗАДНЯЯ ОПОРА МЕХАНИЗМА СКЛАДЫВАНИЯ	1
32	244877	ПЕРЕДНЯЯ АНКЕРНАЯ ОПОРА КРЫЛА	1

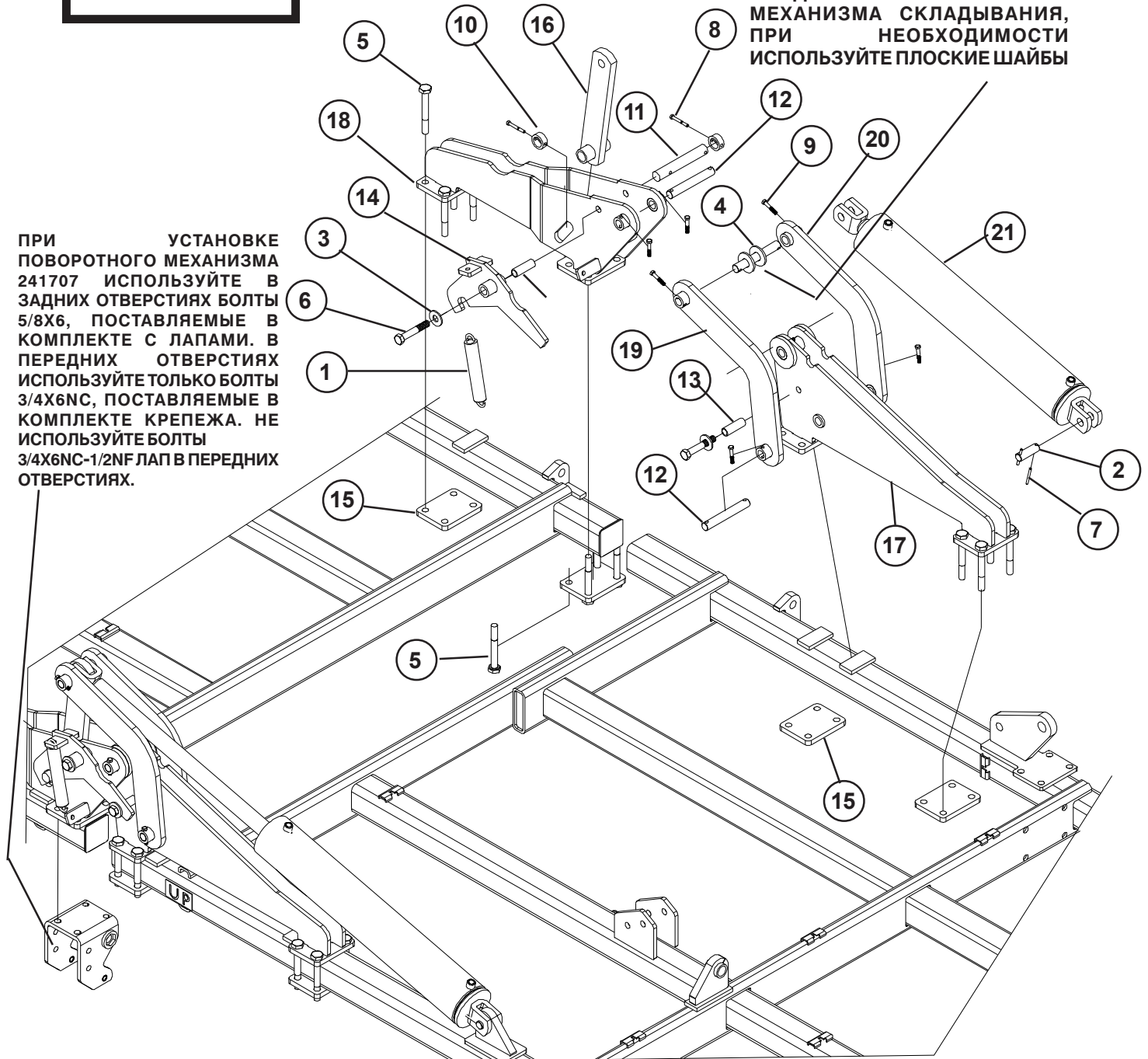
ЕСЛИ НЕ УКАЗАНО ИНОЕ, ВСЕ КРЕПЕЖНЫЕ ДЕТАЛИ ФИКСИРУЮТСЯ СООТВЕТСТВУЮЩИМИ ИМ КОНТРГАЙКАМИ. КОЛИЧЕСТВО МОЖЕТ ОТЛИЧАТЬСЯ В ЗАВИСИМОСТИ ОТ КОНФИГУРАЦИИ АГРЕГАТА.

ШАРНИР ВНЕШНЕГО КРЫЛА - 15,2 М (50 ФУТОВ)

КОМПЛЕКТ КРЕПЕЖА 79973-5

ЧТОБЫ РАСПОЛОЖИТЬ ВИЛКУ ГИДРОЦИЛИНДРА ПО ЦЕНТРУ НА СОЕДИНИТЕЛЬНОМ ЗВЕНЕ МЕХАНИЗМА СКЛАДЫВАНИЯ, ПРИ НЕОБХОДИМОСТИ ИСПОЛЬЗУЙТЕ ПЛОСКИЕ ШАЙБЫ

ПРИ УСТАНОВКЕ ПОВОРОТНОГО МЕХАНИЗМА 241707 ИСПОЛЬЗУЙТЕ В ЗАДНИХ ОТВЕРСТИЯХ БОЛТЫ 5/8X6, ПОСТАВЛЯЕМЫЕ В КОМПЛЕКТЕ С ЛАПАМИ. В ПЕРЕДНИХ ОТВЕРСТИЯХ ИСПОЛЬЗУЙТЕ ТОЛЬКО БОЛТЫ 3/4X6NC, ПОСТАВЛЯЕМЫЕ В КОМПЛЕКТЕ КРЕПЕЖА. НЕ ИСПОЛЬЗУЙТЕ БОЛТЫ 3/4X6NC-1/2NF ЛАП В ПЕРЕДНИХ ОТВЕРСТИЯХ.



700761A 12/12/11

МЕСТА РАСПОЛОЖЕНИЯ ЛАП СМ. НА СООТВЕТСТВУЮЩИХ СТРАНИЦАХ ОБ УСТАНОВКЕ ЛАП

ШАРНИР ВНЕШНЕГО КРЫЛА - 15,2 М (50 ФУТОВ)

ПОЗ.	КАТАЛ. №	ОПИСАНИЕ	КОЛ-ВО
1	25863	ПРУЖИНА	2
2	42473	ШТИФТ БЕЗ ГОЛОВКИ 1X2-3/8	2
3	88131	ПЛОСКАЯ ШАЙБА 3/4(13/16X2АСТ) Z	4
4	88196	ПЛОСКАЯ ШАЙБА 1(1-1/16X2-1/2АСТ) Z	8
5	88293	БОЛТ С ШЕСТИГРАННОЙ ГОЛОВКОЙ 3/4-10NCX6 5Z	24
6	88421	БОЛТ С ШЕСТИГРАННОЙ ГОЛОВКОЙ 3/4-10NCX4-1/2 5Z	4
7	88767	ЦИЛИНДРИЧЕСКИЙ ШТИФТ 1/4DIAX2-1/2 Z	4
8	89004	БОЛТ С ШЕСТИГРАННОЙ ГОЛОВКОЙ 5/16-18NCX2-1/2 5Z	4
9	89011	БОЛТ С ШЕСТИГРАННОЙ ГОЛОВКОЙ 3/8-16NC X 2 5Z	12
10	233589	ВТУЛКА ШТИФТА (ОЦИНКОВАННАЯ)	4
11	233900	СТОПОРНЫЙ ШТИФТ	2
12	236349	ШАРНИРНЫЙ ШТИФТ (ОЦИНКОВАННЫЙ)	6
13	236391	ТРУБКА ПОВОРОТНОГО МЕХАНИЗМА (ОЦИНКОВАННАЯ)	4
14	236394	ЗАЩЕЛКА-ФИКСАТОР ВНЕШНЕГО КРЫЛА	2
15	239045	ПЛАСТИНА КРЕПЛЕНИЯ ШАРНИРА, ОКРАШ.	6
16	240544	СОЕДИНИТ. ЗВЕНО МЕХАНИЗМА СКЛАДЫВАНИЯ ВНЕШНЕГО КРЫЛА	2
17	241705	ШАРНИР ВНУТРЕННЕГО КРЫЛА	2
18	241707	ПОВОРОТНЫЙ МЕХАНИЗМ ШАРНИРА ВНЕШНЕГО КРЫЛА	2
19	243017	СОЕДИНИТ. ЗВЕНО МЕХАНИЗМА СКЛАДЫВАНИЯ ВНЕШНЕГО КРЫЛА - ПЕРЕДНЕЕ	2
20	243018	СОЕДИНИТ. ЗВЕНО МЕХАНИЗМА СКЛАДЫВАНИЯ ВНЕШНЕГО КРЫЛА - ЗАДНЕЕ	2
21	20966F	ГИДРОЦИЛИНДР 5X30 #A519CY07	2

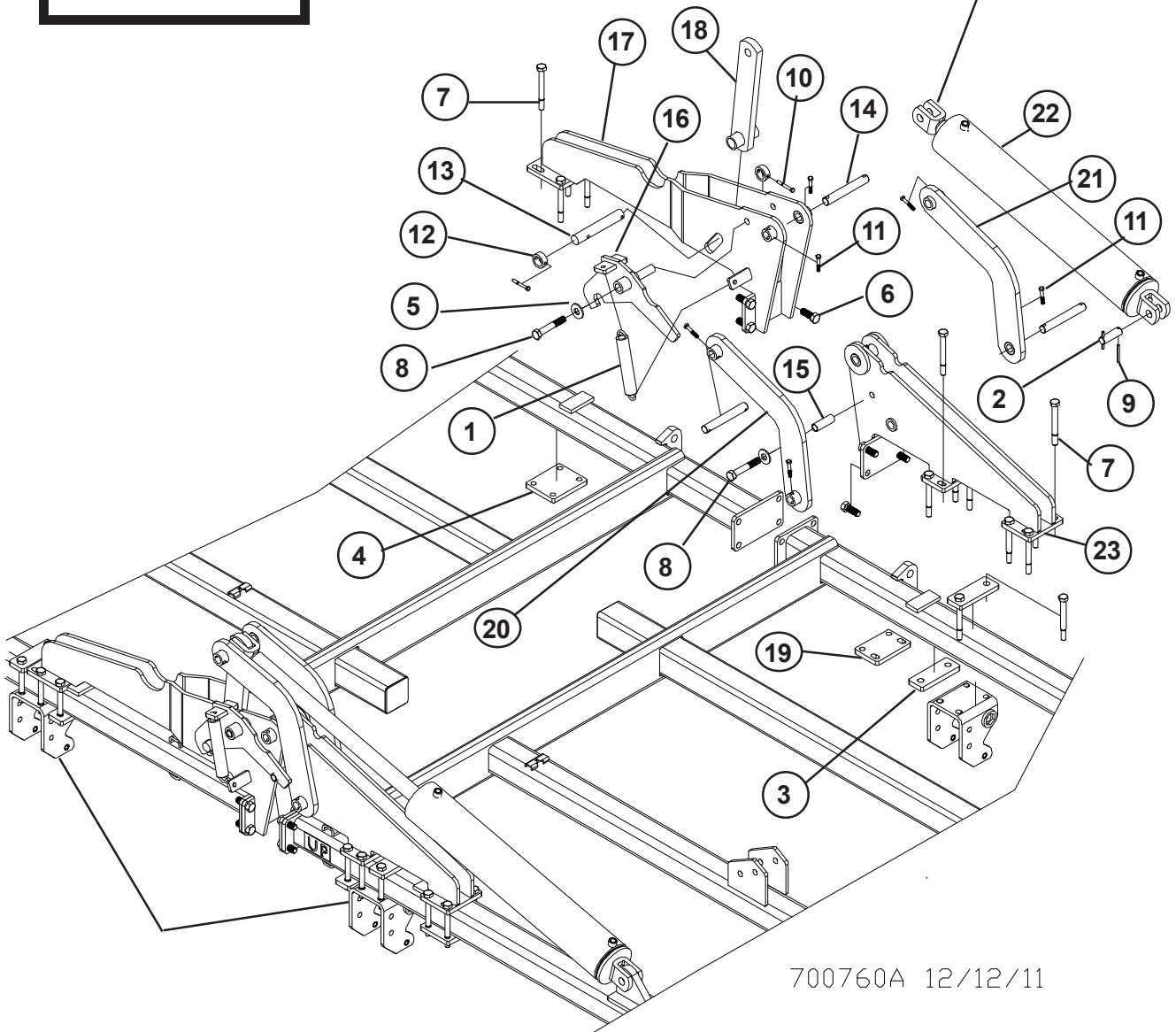
**ЕСЛИ НЕ УКАЗАНО ИНОЕ, ВСЕ КРЕПЕЖНЫЕ ДЕТАЛИ ФИКСИРУЮТСЯ
СООТВЕТСТВУЮЩИМИ ИМ КОНТРГАЙКАМИ. КОЛИЧЕСТВО МОЖЕТ
ОТЛИЧАТЬСЯ В ЗАВИСИМОСТИ ОТ КОНФИГУРАЦИИ АГРЕГАТА.**

ШАРНИР ВНЕШНЕГО КРЫЛА - 18,3 М (60 ФУТОВ)

ПОКАЗАНО ПРАВОЕ КРЫЛО

**КОМПЛЕКТ
КРЕПЕЖА
79973-6**

ЧТОБЫ РАСПОЛОЖИТЬ ВИЛКУ
ГИДРОЦИЛИНДРА ПО ЦЕНТРУ НА
СОЕДИНИТЕЛЬНОМ ЗВЕНЕ
МЕХАНИЗМА СКЛАДЫВАНИЯ,
ПРИ НЕОБХОДИМОСТИ
ИСПОЛЬЗУЙТЕ ПЛОСКИЕ ШАЙБЫ



**МЕСТА РАСПОЛОЖЕНИЯ ЛАП СМ. НА СООТВЕТСТВУЮЩИХ
СТРАНИЦАХ ОБ УСТАНОВКЕ ЛАП**

ЛАПЫ УСТАНОВЛИВАЮТСЯ НА
ПЛАСТИНЫ ШАРНИРА

ШАРНИР ВНЕШНЕГО КРЫЛА - 18,3 М (60 ФУТОВ)

ПОЗ.	КАТАЛ. №	ОПИСАНИЕ	КОЛ-ВО
1	25863	ПРУЖИНА	2
2	42473	ШТИФТ БЕЗ ГОЛОВКИ 1X2-3/8	2
3	53419	СОЕДИНИТЕЛЬНАЯ ПЛАСТИНА (КРАСНАЯ)	6
4	62271	ПЛАСТИНА РАМЫ (КРАСНАЯ)	2
5	88131	ПЛОСКАЯ ШАЙБА 3/4(13/16X2АСТ) Z	2
6	88290	БОЛТ С ШЕСТИГРАННОЙ ГОЛОВКОЙ 3/4-10NCX2 8YZ	16
7	88295	БОЛТ С ШЕСТИГРАННОЙ ГОЛОВКОЙ 5/8-11NCX6 5Z	30
8	88421	БОЛТ С ШЕСТИГРАННОЙ ГОЛОВКОЙ 3/4-10NCX4-1/2 5Z	4
9	88767	ЦИЛИНДРИЧЕСКИЙ ШТИФТ 1/4DIAХ2-1/2 Z	4
10	89004	БОЛТ С ШЕСТИГРАННОЙ ГОЛОВКОЙ 5/16-18NCX2-1/2 5Z	4
11	89011	БОЛТ С ШЕСТИГРАННОЙ ГОЛОВКОЙ 3/8-16NC X 2 5Z	12
12	233589	ВТУЛКА ШТИФТА (ОЦИНКОВАННАЯ)	4
13	233900	СТОПОРНЫЙ ШТИФТ	2
14	236349	ШАРНИРНЫЙ ШТИФТ (ОЦИНКОВАННЫЙ)	6
15	236391	ТРУБКА ПОВОРОТНОГО МЕХАНИЗМА (ОЦИНКОВАННАЯ)	4
16	236394	ЗАЩЕЛКА-ФИКСАТОР ВНЕШНЕГО КРЫЛА	2
17	237941	ШАРНИР ВНЕШНЕГО КРЫЛА - АТД	2
18	240544	СОЕДИНИТ. ЗВЕНО МЕХАНИЗМА СКЛАДЫВАНИЯ ВНЕШНЕГО КРЫЛА	2
19	241544	ПЛАСТИНА РАМЫ, ОКРАШЕННАЯ (241505)	1
20	243017	СОЕДИНИТ. ЗВЕНО МЕХАНИЗМА СКЛАДЫВАНИЯ ВНЕШНЕГО КРЫЛА - ПЕРЕДНЕЕ	2
21	243018	СОЕДИНИТ. ЗВЕНО МЕХАНИЗМА СКЛАДЫВАНИЯ ВНЕШНЕГО КРЫЛА - ЗАДНЕЕ	2
22	20966F	ГИДРОЦИЛИНДР 5X30 #A519CY07	2
23	237794D1	ШАРНИР ВНУТРЕННЕГО КРЫЛА	2

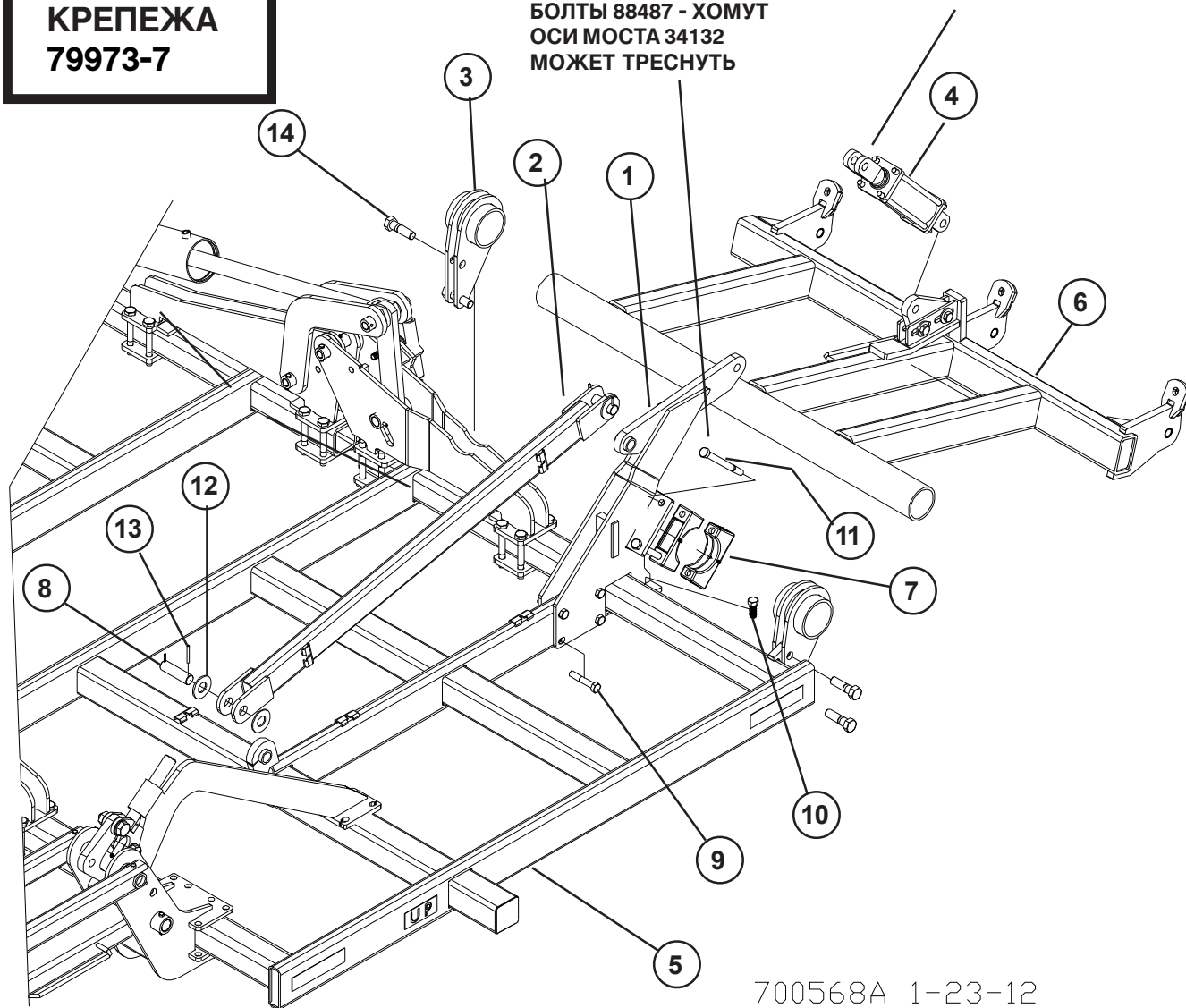
**ЕСЛИ НЕ УКАЗАНО ИНОЕ, ВСЕ КРЕПЕЖНЫЕ ДЕТАЛИ ФИКСИРУЮТСЯ
СООТВЕТСТВУЮЩИМИ ИМ КОНТРГАЙКАМИ. КОЛИЧЕСТВО МОЖЕТ
ОТЛИЧАТЬСЯ В ЗАВИСИМОСТИ ОТ КОНФИГУРАЦИИ АГРЕГАТА.**

ЛЕВОЕ ВНЕШНЕЕ КРЫЛО - 15,2 М (50 ФУТОВ)

**КОМПЛЕКТ
КРЕПЕЖА
79973-7**

НЕ ПЕРЕТЯГИВАЙТЕ
БОЛТЫ 88487 - ХОМУТ
ОСИ МОСТА 34132
МОЖЕТ ТРЕСНУТЬ

ОСИ ГИДРОЦИЛИНДРОВ
ПОСТАВЛЯЮТСЯ В КОРОБКЕ
ВМЕСТЕ С ГИДРОЦИЛИНДРАМИ



ЛЕВОЕ ВНЕШНЕЕ КРЫЛО - 15,2 М (50 ФУТОВ)

ПОЗ.	КАТАЛ. №	ОПИСАНИЕ	КОЛ-ВО
1	235761	ДЕРЖАТЕЛЬ КРОНШТЕЙНА ПРИКАТ. КОЛЕС	1
2	240572	ОПОРНАЯ ТРУБКА ПОДЪЕМНОГО МЕХАНИЗМА	1
3	241513	ПОДВЕСКА ЦЕНТРАЛЬНЫХ ПРИКАТЫВАЮЩИХ КОЛЕС	2
4	241665	ГИДРОЦИЛИНДР 3-1/2X8 С РАСПОРКОЙ	1
5	245667	ЛЕВОЕ ВНЕШНЕЕ КРЫЛО 5015 ATD	1
6	245672	КРОНШТЕЙН ПРИКАТ. КОЛЕС ВНЕШНЕГО КРЫЛА 5015 ATD	1
7	34132	ХОМУТ ОСИ МОСТА (КРАСНЫЙ)	4
8	67854	ШТИФТ БЕЗ ГОЛОВКИ 1-1/4X4-1/2	2
9	88272	БОЛТ С ШЕСТИГРАННОЙ ГОЛОВКОЙ 3/4-10NCX4 5Z	4
10	88290	БОЛТ С ШЕСТИГРАННОЙ ГОЛОВКОЙ 3/4-10NCX2 8YZ	2
11	88487	БОЛТ С ШЕСТИГРАННОЙ ГОЛОВКОЙ 3/4-10NCX8-1/2 5Z	4
12	88602	ПЛОСКАЯ ШАЙБА 1-1/4(1-3/8X3АСТ) Z	4
13	88767	ЦИЛИНДРИЧЕСКИЙ ШТИФТ 1/4DIA X2-1/2 Z	4
14	89371	БОЛТ С ШЕСТИГРАННОЙ ГОЛОВКОЙ 1-8NCX3-1/2 8YZ	4

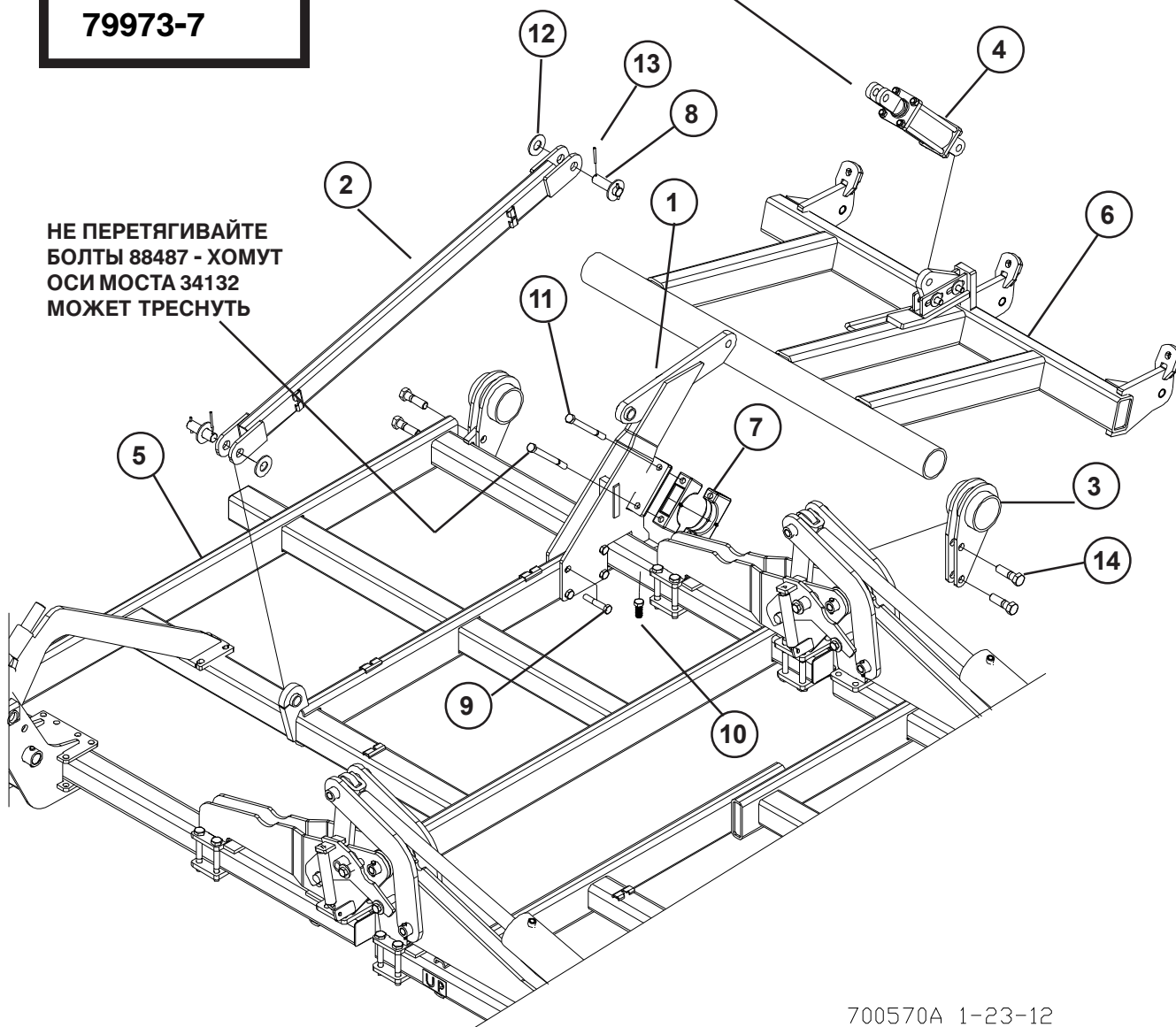
**ЕСЛИ НЕ УКАЗАНО ИНОЕ, ВСЕ КРЕПЕЖНЫЕ ДЕТАЛИ ФИКСИРУЮТСЯ
СООТВЕТСТВУЮЩИМИ ИМ КОНТРГАЙКАМИ. КОЛИЧЕСТВО МОЖЕТ
ОТЛИЧАТЬСЯ В ЗАВИСИМОСТИ ОТ КОНФИГУРАЦИИ АГРЕГАТА.**

ПРАВОЕ ВНЕШНЕЕ КРЫЛО - 15,2 М (50 ФУТОВ)

**КОМПЛЕКТ
КРЕПЕЖА
79973-7**

ОСИ ГИДРОЦИЛИНДРОВ
ПОСТАВЛЯЮТСЯ В КОРОБКЕ
ВМЕСТЕ С ГИДРОЦИЛИНДРАМИ

НЕ ПЕРЕТЯГИВАЙТЕ
БОЛТЫ 88487 - ХОМУТ
ОСИ МОСТА 34132
МОЖЕТ ТРЕСНУТЬ



700570A 1-23-12

ПРАВОЕ ВНЕШНЕЕ КРЫЛО - 15,2 М (50 ФУТОВ)

ПОЗ.	КАТАЛ. №	ОПИСАНИЕ	КОЛ-ВО
1	235761	ДЕРЖАТЕЛЬ КРОНШТЕЙНА ПРИКАТ. КОЛЕС	1
2	240572	ОПОРНАЯ ТРУБКА ПОДЪЕМНОГО МЕХАНИЗМА	1
3	241513	ПОДВЕСКА ЦЕНТРАЛЬНЫХ ПРИКАТЫВАЮЩИХ КОЛЕС	2
4	241665	ГИДРОЦИЛИНДР 3-1/2X8 С РАСПОРКОЙ	1
5	245072	ПРАВОЕ ВНЕШНЕЕ КРЫЛО 5015 ATD	1
6	245672	КРОНШТЕЙН ПРИКАТ. КОЛЕС ВНЕШНЕГО КРЫЛА 5015 ATD	1
7	34132	ХОМУТ ОСИ МОСТА (КРАСНЫЙ)	4
8	67854	ШТИФТ БЕЗ ГОЛОВКИ 1-1/4X4-1/2	2
9	88272	БОЛТ С ШЕСТИГРАННОЙ ГОЛОВКОЙ 3/4-10NCX4 5Z	4
10	88290	БОЛТ С ШЕСТИГРАННОЙ ГОЛОВКОЙ 3/4-10NCX2 8YZ	2
11	88487	БОЛТ С ШЕСТИГРАННОЙ ГОЛОВКОЙ 3/4-10NCX8-1/2 5Z	4
12	88602	ПЛОСКАЯ ШАЙБА 1-1/4(1-3/8X3АСТ) Z	4
13	88767	ЦИЛИНДРИЧЕСКИЙ ШТИФТ 1/4DIA X2-1/2 Z	4
14	89371	БОЛТ С ШЕСТИГРАННОЙ ГОЛОВКОЙ 1-8NCX3-1/2 8YZ	4

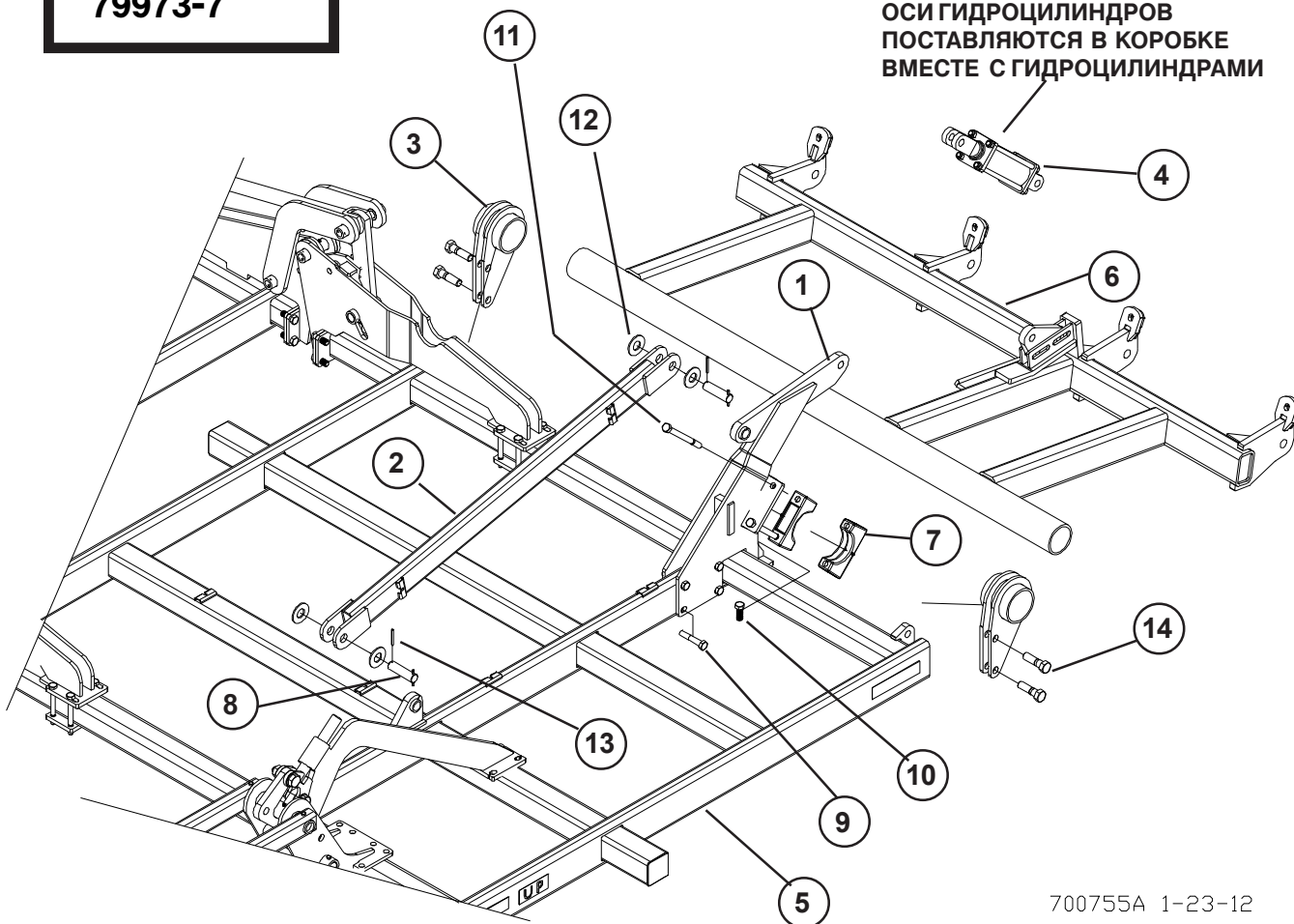
**ЕСЛИ НЕ УКАЗАНО ИНОЕ, ВСЕ КРЕПЕЖНЫЕ ДЕТАЛИ ФИКСИРУЮТСЯ
СООТВЕТСТВУЮЩИМИ ИМ КОНТРГАЙКАМИ. КОЛИЧЕСТВО МОЖЕТ
ОТЛИЧАТЬСЯ В ЗАВИСИМОСТИ ОТ КОНФИГУРАЦИИ АГРЕГАТА.**

ЛЕВОЕ ВНЕШНЕЕ КРЫЛО - 18,3 М (60 ФУТОВ)

**КОМПЛЕКТ
КРЕПЕЖА
79973-7**

НЕ ПЕРЕТЯГИВАЙТЕ
БОЛТЫ 88487 - ХОМУТ
ОСИ МОСТА 34132
МОЖЕТ ТРЕСНУТЬ

ОСИ ГИДРОЦИЛИНДРОВ
ПОСТАВЛЯЮТСЯ В КОРОБКЕ
ВМЕСТЕ С ГИДРОЦИЛИНДРАМИ



700755A 1-23-12

ЛЕВОЕ ВНЕШНЕЕ КРЫЛО - 18,3 М (60 ФУТОВ)

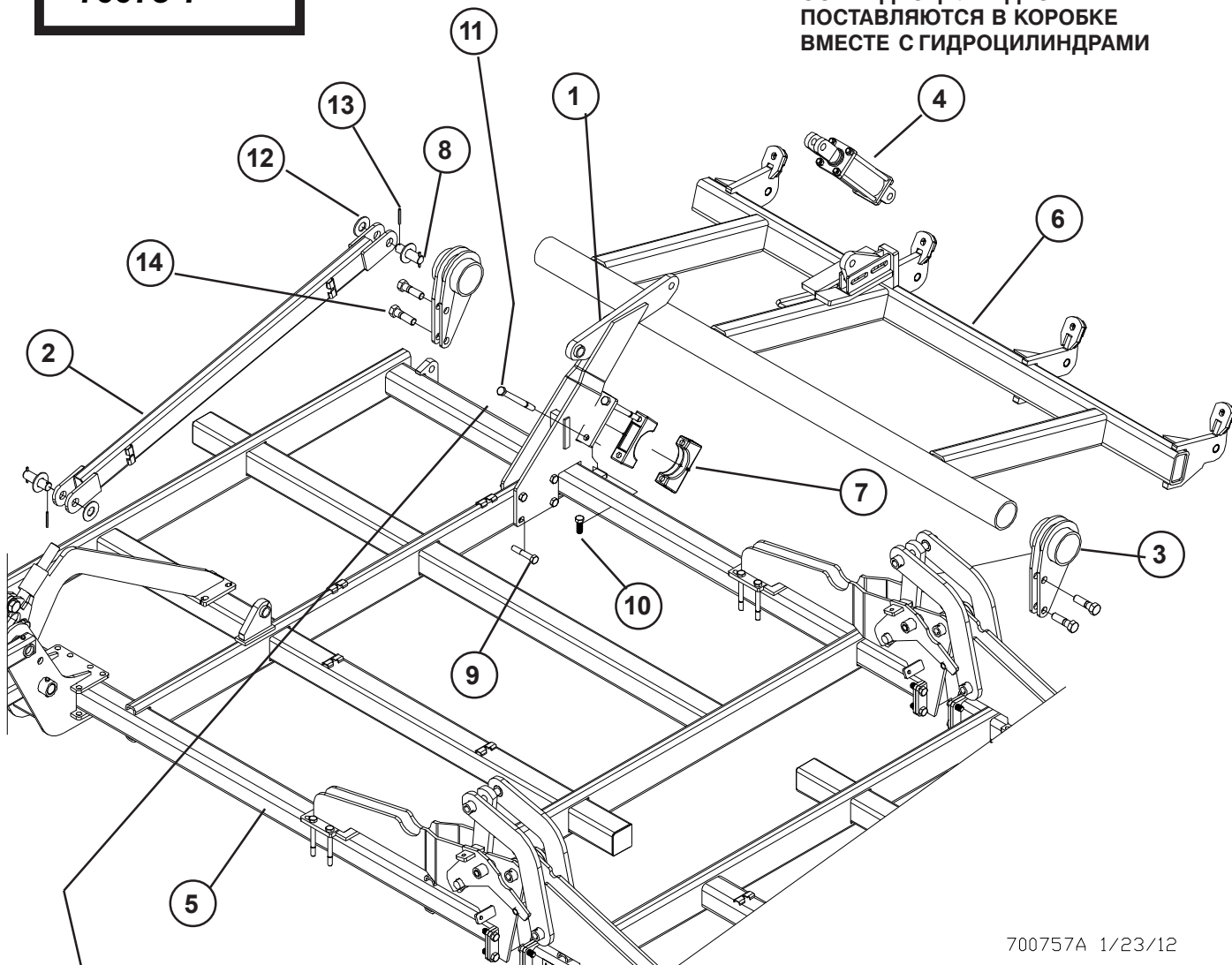
ПОЗ.	КАТАЛ. №	ОПИСАНИЕ	КОЛ-ВО
1	235761	ДЕРЖАТЕЛЬ КРОНШТЕЙНА ПРИКАТ. КОЛЕС	1
2	240572	ОПОРНАЯ ТРУБКА ПОДЪЕМНОГО МЕХАНИЗМА	1
3	241513	ПОДВЕСКА ЦЕНТРАЛЬНЫХ ПРИКАТЫВАЮЩИХ КОЛЕС	2
4	241665	ГИДРОЦИЛИНДР 3-1/2X8 С РАСПОРКОЙ	1
5	244834	ЛЕВОЕ ВНЕШНЕЕ КРЫЛО 6015 ATD	1
6	244858	КРОНШТЕЙН ПРИКАТ. КОЛЕС ЛЕВОГО ВНЕШНЕГО КРЫЛА 6015 ATD	1
7	34132	ХОМУТ ОСИ МОСТА (КРАСНЫЙ)	4
8	67854	ШТИФТ БЕЗ ГОЛОВКИ 1-1/4X4-1/2	2
9	88272	БОЛТ С ШЕСТИГРАННОЙ ГОЛОВКОЙ 3/4-10NCX4 5Z	4
10	88290	БОЛТ С ШЕСТИГРАННОЙ ГОЛОВКОЙ 3/4-10NCX2 8YZ	2
11	88487	БОЛТ С ШЕСТИГРАННОЙ ГОЛОВКОЙ 3/4-10NCX8-1/2 5Z	4
12	88602	ПЛОСКАЯ ШАЙБА 1-1/4(1-3/8X3АСТ) Z	4
13	88767	ЦИЛИНДРИЧЕСКИЙ ШТИФТ 1/4DIAХ2-1/2 Z	4
14	89371	БОЛТ С ШЕСТИГРАННОЙ ГОЛОВКОЙ 1-8NCX3-1/2 8YZ	4

**ЕСЛИ НЕ УКАЗАНО ИНОЕ, ВСЕ КРЕПЕЖНЫЕ ДЕТАЛИ ФИКСИРУЮТСЯ
СООТВЕТСТВУЮЩИМИ ИМ КОНТРГАЙКАМИ. КОЛИЧЕСТВО МОЖЕТ
ОТЛИЧАТЬСЯ В ЗАВИСИМОСТИ ОТ КОНФИГУРАЦИИ АГРЕГАТА.**

ПРАВОЕ ВНЕШНЕЕ КРЫЛО - 18,3 М (60 ФУТОВ)

**КОМПЛЕКТ
КРЕПЕЖА
79973-7**

ОСИ ГИДРОЦИЛИНДРОВ
ПОСТАВЛЯЮТСЯ В КОРОБКЕ
ВМЕСТЕ С ГИДРОЦИЛИНДРАМИ



**НЕ ПЕРЕТЯГИВАЙТЕ
БОЛТЫ 88487 - ХОМУТ
ОСИ МОСТА 34132
МОЖЕТ ТРЕСНУТЬ**

700757A 1/23/12

ПРАВОЕ ВНЕШНЕЕ КРЫЛО - 18,3 М (60 ФУТОВ)

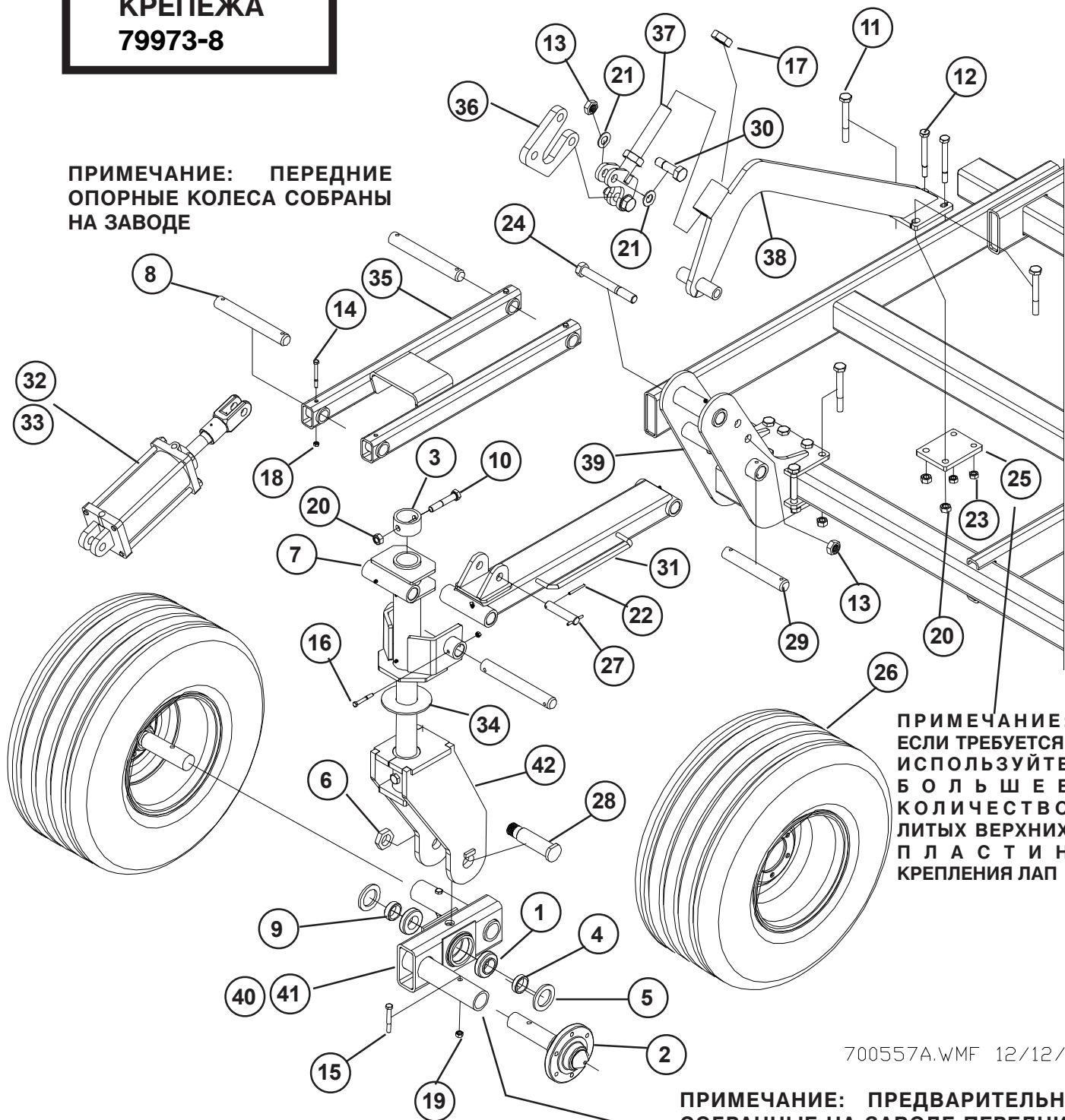
ПОЗ.	КАТАЛ. №	ОПИСАНИЕ	КОЛ-ВО
1	235761	ДЕРЖАТЕЛЬ КРОНШТЕЙНА ПРИКАТ. КОЛЕС	1
2	240572	ОПОРНАЯ ТРУБКА ПОДЪЕМНОГО МЕХАНИЗМА	1
3	241513	ПОДВЕСКА ЦЕНТРАЛЬНЫХ ПРИКАТЫВАЮЩИХ КОЛЕС	2
4	241665	ГИДРОЦИЛИНДР 3-1/2X8 С РАСПОРКОЙ	1
5	244836	ПРАВОЕ ВНЕШНЕЕ КРЫЛО 6015 ATD	1
6	244878	КРОНШТЕЙН ПРИКАТ. КОЛЕС ПРАВОГО ВНЕШНЕГО КРЫЛА 6015 ATD	1
7	34132	ХОМУТ ОСИ МОСТА (КРАСНЫЙ)	4
8	67854	ШТИФТ БЕЗ ГОЛОВКИ 1-1/4X4-1/2	2
9	88272	БОЛТ С ШЕСТИГРАННОЙ ГОЛОВКОЙ 3/4-10NCX4 5Z	4
10	88290	БОЛТ С ШЕСТИГРАННОЙ ГОЛОВКОЙ 3/4-10NCX2 8YZ	2
11	88487	БОЛТ С ШЕСТИГРАННОЙ ГОЛОВКОЙ 3/4-10NCX8-1/2 5Z	4
12	88602	ПЛОСКАЯ ШАЙБА 1-1/4(1-3/8X3АСТ) Z	4
13	88767	ЦИЛИНДРИЧЕСКИЙ ШТИФТ 1/4DIAХ2-1/2 Z	4
14	89371	БОЛТ С ШЕСТИГРАННОЙ ГОЛОВКОЙ 1-8NCX3-1/2 8YZ	4

**ЕСЛИ НЕ УКАЗАНО ИНОЕ, ВСЕ КРЕПЕЖНЫЕ ДЕТАЛИ ФИКСИРУЮТСЯ
СООТВЕТСТВУЮЩИМИ ИМ КОНТРГАЙКАМИ. КОЛИЧЕСТВО МОЖЕТ
ОТЛИЧАТЬСЯ В ЗАВИСИМОСТИ ОТ КОНФИГУРАЦИИ АГРЕГАТА.**

ОПОРНОЕ КОЛЕСО КРЫЛА В СБОРЕ

**КОМПЛЕКТ
КРЕПЕЖА
79973-8**

**ПРИМЕЧАНИЕ: ПЕРЕДНИЕ
ОПОРНЫЕ КОЛЕСА СОБРАНЫ
НА ЗАВОДЕ**



**ПРИМЕЧАНИЕ:
ЕСЛИ ТРЕБУЕТСЯ,
ИСПОЛЬЗУЙТЕ
БОЛЬШЕ
КОЛИЧЕСТВО
ЛИТЫХ
ПЛАСТИН
КРЕПЛЕНИЯ ЛАП**

700557A.WMF 12/12/11

**ПРИМЕЧАНИЕ: ПРЕДВАРИТЕЛЬНО
СОБРАННЫЕ НА ЗАВОДЕ ПЕРЕДНИЕ
ОПОРНЫЕ КОЛЕСА КРЫЛЬЕВ
РАЗДЕЛЯЮТСЯ НА ЛЕВЫЕ И ПРАВЫЕ.
ИХ ПРАВИЛЬНОЕ РАЗМЕЩЕНИЕ СМ.
НА РИСУНКЕ "ПОЛНЫЙ ВИД АГРЕГАТА"**

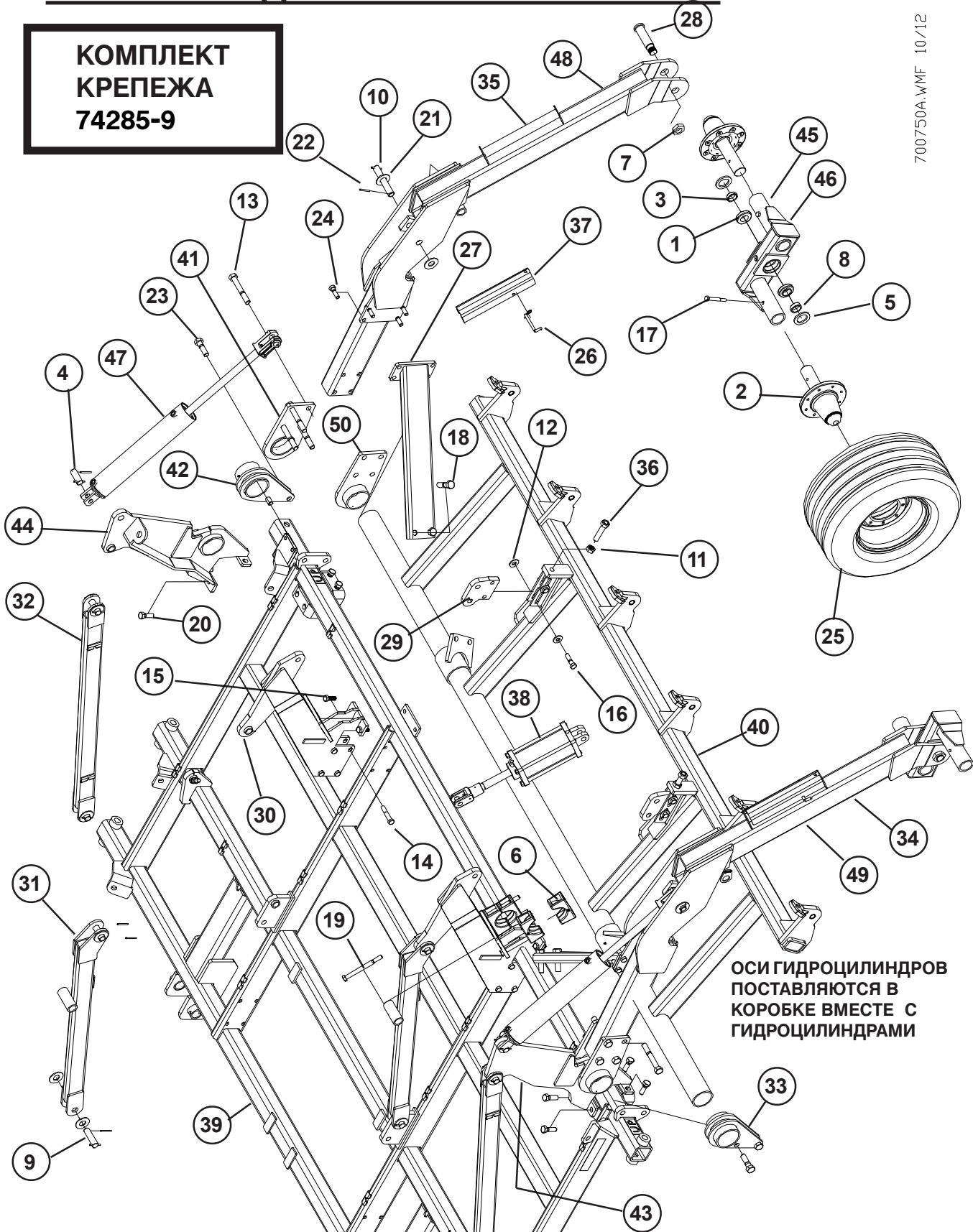
ОПОРНОЕ КОЛЕСО КРЫЛА В СБОРЕ

ПОЗ.	КАТАЛ. №	ОПИСАНИЕ	КОЛ-ВО
1	12103	КОНУС ПОДШИПНИКА 1-3/4ID (25580)	2
2	14131	СТУПИЦА В СБОРЕ С ОСЬЮ 2 ДЮЙМА (LG7830026) ЧЕРН.	2
3	16009	КОЛЬЦО	1
4	16278	ВТУЛКА ПОДШИПНИКА	1
5	26120	УПЛОТНЕНИЕ С ТРОЙНОЙ КРОМКОЙ 2.25ID X 3.40 OD	2
6	42082	КОНТРГАЙКА 1-1/2NF	1
7	54571	ПОВОРОТНЫЙ ШАРНИР КОПИРУЮЩИХ КОЛЕС	2
8	54595	ШТИФТ БЕЗ ГОЛОВКИ (2 ШТ.) 1-1/2 X 9-19/32	3
9	54599	ВТУЛКА ПОДШИПНИКА БАЛАНСИРА	1
10	88272	БОЛТ С ШЕСТИГРАННОЙ ГОЛОВКОЙ 3/4-10NC X 4 5Z	1
11	88293	БОЛТ С ШЕСТИГРАННОЙ ГОЛОВКОЙ 3/4-10NC X 6 5Z	9
12	88295	БОЛТ С ШЕСТИГРАННОЙ ГОЛОВКОЙ 5/8-11NC X 6 5Z	2
13	88348	КОНТРГАЙКА ДВУХПОЗИЦИОННАЯ 1-8NC 5Z	3
14	88412	БОЛТ С ШЕСТИГРАННОЙ ГОЛОВКОЙ 3/8-16NC X 3-1/2 5Z	4
15	88507	БОЛТ С ШЕСТИГРАННОЙ ГОЛОВКОЙ 1/2-13NC X 3-1/2 5Z	2
16	88582	БОЛТ С ШЕСТИГРАННОЙ ГОЛОВКОЙ 3/8-16NC X 2-3/4 5Z	4
17	88623	БОЛТ С ШЕСТИГРАННОЙ ГОЛОВКОЙ 1-1/2-6NC 5Z	2
18	88659	КОНТРГАЙКА ДВУХПОЗИЦИОННАЯ 3/8-16NC 5Z	8
19	88661	КОНТРГАЙКА ДВУХПОЗИЦИОННАЯ 1/2-13NC 5Z	2
20	88665	КОНТРГАЙКА ДВУХПОЗИЦИОННАЯ 3/4-10NC 5Z	10
21	88738	ПЛОСКАЯ ШАЙБА 1SAE(1-1/16 X 2ACT) Z	4
22	88767	ЦИЛИНДРИЧЕСКИЙ ШТИФТ 1/4DIA X 2-1/2 Z	2
23	88845	ГАЙКА САМОКОНТРЯЩАЯСЯ 5/8-11NC 5Z	2
24	89373	БОЛТ С ШЕСТИГРАННОЙ ГОЛОВКОЙ 1-8NC X 8-1/2 8YZ	1
25	221196	КРЕПЕЖНАЯ ПЛАСТИНА, ОКРАШЕННАЯ, СЕРАЯ	1
26	222087	КОЛЕСО В СБОРЕ 31X13.5 НА 6 БОЛТОВ, 10 ДЮЙМОВ, 12-СЛОЙНОЕ, СЕРОЕ	2
27	222338	ШТИФТ БЕЗ ГОЛОВКИ (2 ШТ.) 1X4-1/8	1
28	235245	ОСЬ БАЛАНСИРА ТАНДЕМА	1
29	235801	ШАРНИРНАЯ ОСЬ (1-1/2 X 10)	1
30	237506	СПЕЦ. БОЛТ С ШЕСТИГРАННОЙ ГОЛОВКОЙ 1NC X 3-1/2	2
31	237798	НИЖНИЙ РЫЧАГ ОПОРНЫХ КОЛЕС ВНЕШНЕГО КРЫЛА	1
32	241663	ГИДРОЦИЛИНДР 4X8 - ВНУТРЕННЕЕ КРЫЛО	1
33	241664	ГИДРОЦИЛИНДР 3-3/4X8 - ВНЕШНЕЕ КРЫЛО	1
34	242933	ИЗНОСНАЯ ПЛАСТИНА ПОВОРОТНОГО ШАРНИРА	1
35	247798	ВЕРХНИЙ СОЕДИНИТЕЛЬНЫЙ РЫЧАГ	1
36	247808	АНКЕРНАЯ ОПОРА	1
37	247811	РЕГУЛИРОВОЧНЫЙ ВИНТ АНКЕРНОЙ ОПОРЫ	1
38	247814	ВЕРХНИЙ КРОНШТЕЙН ПОДЪЕМНОГО МЕХАНИЗМА ПЕРЕДНИХ КОЛЕС КРЫЛА	1
39	350923	НИЖНИЙ КРОНШТЕЙН ПОДЪЕМНОГО МЕХАНИЗМА ПЕРЕДНИХ КОЛЕС КРЫЛА - ATD 2012	1
40	237714D1	ЛЕВЫЙ БАЛАНСИР ВНЕШНЕГО КРЫЛА - ATD	1
41	237714L1	ПРАВЫЙ БАЛАНСИР ВНЕШНЕГО КРЫЛА - ATD	1
42	237722D2	ПОВОРОТНЫЙ ШАРНИР ПЕРЕДНИХ КОЛЕС КРЫЛА - ATD	1

ПРИКАТЫВАЮЩЕЕ КОЛЕСО ОСНОВНОЙ РАМЫ В СБОРЕ С ПОДЪЕМНЫМ МЕХАНИЗМОМ

**КОМПЛЕКТ
КРЕПЕЖА
74285-9**

700750A.WMF 10/12



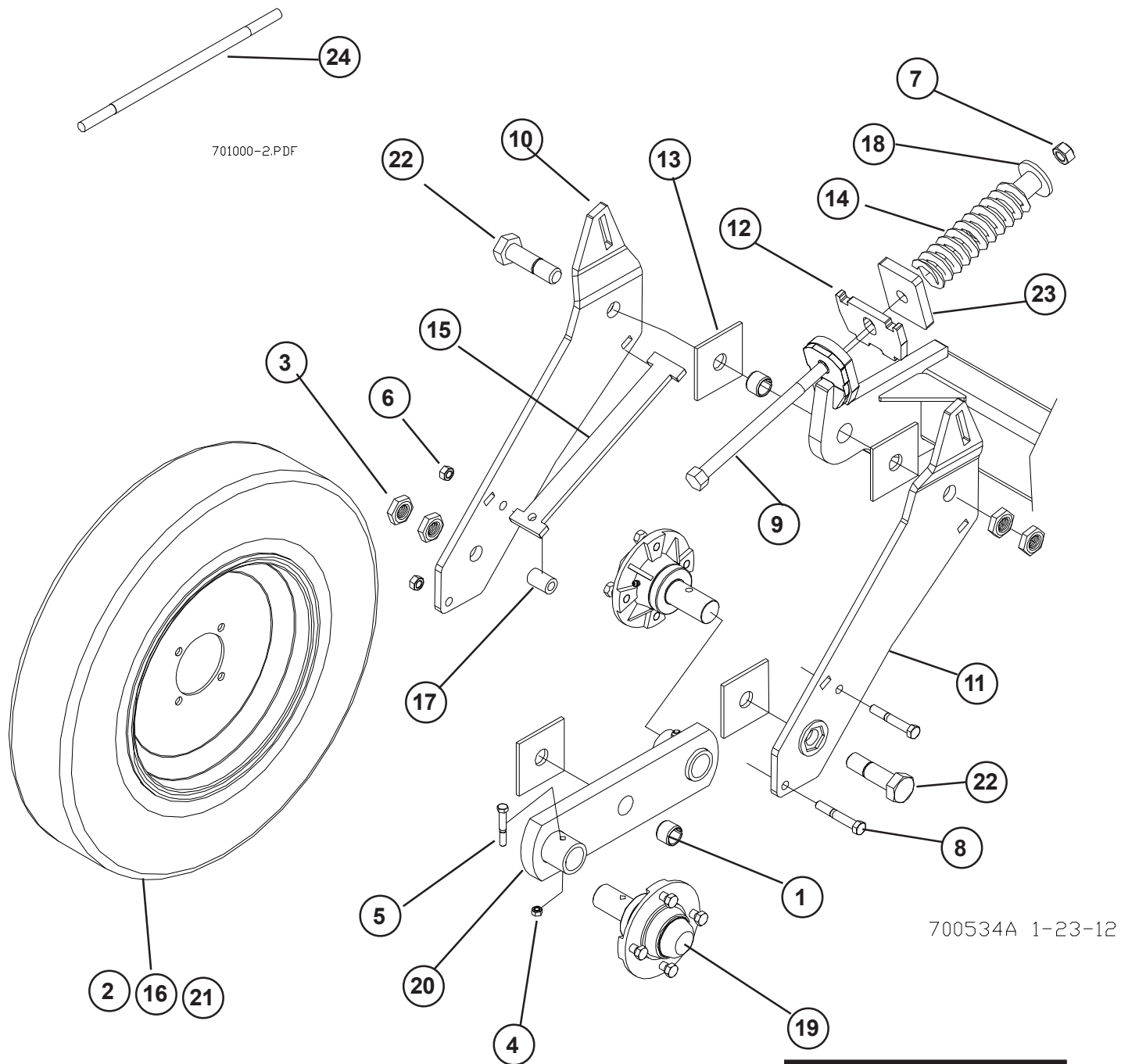
ОСИ ГИДРОЦИЛИНДРОВ
ПОСТАВЛЯЮТСЯ В
КОРОБКЕ ВМЕСТЕ С
ГИДРОЦИЛИНДРАМИ

ПРИКАТЫВАЮЩЕЕ КОЛЕСО ОСНОВНОЙ РАМЫ В СБОРЕ С ПОДЪЕМНЫМ МЕХАНИЗМОМ

ПОЗ.	КАТАЛ. №	ОПИСАНИЕ	КОЛ-ВО
1	12103	КОНУС ПОДШИПНИКА 1-3/4ID (25580)	4
2	16154	СТУПИЦА В СБОРЕ С ОСЬЮ 2,5 ДЮЙМА	4
3	16278	ВТУЛКА ПОДШИПНИКА	2
4	22022	ШТИФТ БЕЗ ГОЛОВКИ (2 ШТ.) 1-1/4X2-7/16	2
5	26120	УПЛОТНЕНИЕ С ТРОЙНОЙ КРОМКОЙ 2.25ID X 3.40 OD	4
6	34132	ХОМУТ ОСИ МОСТА (КРАСНЫЙ)	8
7	42082	КОНТРГАЙКА 1-1/2NF	2
8	54599	УПЛОТНЕНИЕ С ТРОЙНОЙ КРОМКОЙ	2
9	67854	ШТИФТ БЕЗ ГОЛОВКИ (2 ШТ.) 1-1/4X4-1/2	8
10	68399	ШТИФТ БЕЗ ГОЛОВКИ (2 ШТ.) 1-1/4X7-1/8	2
11	88125	ГАЙКА ШЕСТИГРАННАЯ 1-8NC 5Z	2
12	88131	ПЛОСКАЯ ШАЙБА 3/4(13/16 X 2ACT) Z	8
13	88181	БОЛТ С ШЕСТИГРАННОЙ ГОЛОВКОЙ 1-8NC X 7 5Z	8
14	88272	БОЛТ С ШЕСТИГРАННОЙ ГОЛОВКОЙ 3/4-10NC X 4 5Z	8
15	88290	БОЛТ С ШЕСТИГРАННОЙ ГОЛОВКОЙ 3/4-10NC X 2 8YZ	4
16	88291	БОЛТ С ШЕСТИГРАННОЙ ГОЛОВКОЙ 3/4-10NC X 3 5Z	4
17	88381	БОЛТ С ШЕСТИГРАННОЙ ГОЛОВКОЙ 5/8-11NC X 4-1/2 5Z	4
18	88398	БОЛТ С ШЕСТИГРАННОЙ ГОЛОВКОЙ 1-8NC X 4 5Z	4
19	88487	БОЛТ С ШЕСТИГРАННОЙ ГОЛОВКОЙ 3/4-10NC X 8-1/2 5Z	8
20	88495	БОЛТ С ШЕСТИГРАННОЙ ГОЛОВКОЙ 7/8-9NC X 2-1/2 5Z	8
21	88602	ПЛОСКАЯ ШАЙБА 1-1/4(1-3/8 X 3ACT) Z	20
22	88767	ЦИЛИНДРИЧЕСКИЙ ШТИФТ 1/4DIA X 2-1/2 Z	24
23	89371	БОЛТ С ШЕСТИГРАННОЙ ГОЛОВКОЙ 1-8NC X 3-1/2 8YZ	4
24	89389	БОЛТ С ШЕСТИГРАННОЙ ГОЛОВКОЙ 3/4-10NC X 2-1/2 8YZ	8
25	222259	КОЛЕСО В СБОРЕ 31X13.5 НА 8 БОЛТОВ, 10 ДЮЙМОВ, 12-СЛОЙН.	4
26	234811	ИЗОГНУТЫЙ ШТИФТ 1/2 X 4 СО ШПИЛЬКОЙ	2
27	234836	ЗАДНЯЯ СТЯЖКА	2
28	235245	ОСЬ БАЛАНСИРА ТАНДЕМА	2
29	350919	АНКЕРНАЯ ОПОРА ПОДЪЕМА ПРИКАТЫВАЮЩИХ КОЛЕС	2
30	240488	КРОНШТЕЙН ПОДЪЕМА СЕКЦИИ ПРИКАТЫВАЮЩИХ КОЛЕС	2
31	240567	ОПОРНАЯ ТРУБКА ОСНОВНОЙ РАМЫ	2
32	240572	ОПОРНАЯ ТРУБКА ПОДЪЕМНОГО МЕХАНИЗМА	2
33	241513	ПОДВЕСКА ЦЕНТРАЛЬНЫХ ПРИКАТЫВАЮЩИХ КОЛЕС	1
34	241550	ЛЕВЫЙ ЗАДНИЙ ПОДЪЕМНЫЙ МОСТ В СБОРЕ С БАЛАНСИРОМ	1
35	241551	ПРАВЫЙ ЗАДНИЙ ПОДЪЕМНЫЙ МОСТ В СБОРЕ С БАЛАНСИРОМ	1
36	241572	РЕГУЛИРОВОЧНЫЙ ВИНТ	2
37	241584	ТРАНСПОРТИР. ФИКСАТОР ЗАДНЕГО ГИДРОЦИЛИНДРА	2
38	241623	ГИДРОЦИЛИНДР 4-3/4X8 ПОСЛЕДОВАТЕЛЬНОГО ДЕЙСТВИЯ	2
39	244832	ОСНОВНАЯ РАМА 5015/6015 ATD	1
40	244860	КРОНШТЕЙН ЦЕНТРАЛЬНЫХ ПРИКАТ. КОЛЕС - 6015 ATD	1
41	244862	ПОВОРОТНЫЙ ШАРНИР ПОДЪЕМНОГО МОСТА - КОРОТКИЙ	1
42	244863	ПОДВЕСКА ЦЕНТРАЛЬНЫХ ПРИКАТЫВАЮЩИХ КОЛЕС	1
43	245697	ОПОРА ЗАДНЕГО ПОДЪЕМНОГО МЕХАНИЗМА -ЛЕВАЯ	1
44	245698	ОПОРА ЗАДНЕГО ПОДЪЕМНОГО МЕХАНИЗМА -ПРАВАЯ	1
45	221347D1R	ЛЕВЫЙ БАЛАНСИР 3X11 HD (МОЩНЫЙ)	1
46	221347D1	ПРАВЫЙ БАЛАНСИР 3X11 HD (МОЩНЫЙ)	1
47	222213F1	ГИДРОЦИЛИНДР 4X16 ILP #A519CY26	2
48	237756D1R	ЗАДНИЙ ПОДЪЕМНЫЙ МОСТ - ПРАВЫЙ	1
49	237756D1	ЗАДНИЙ ПОДЪЕМНЫЙ МОСТ - ЛЕВЫЙ	1
50	237961D1	ПОВОРОТНЫЙ ШАРНИР ПОДЪЕМНОГО МОСТА	3

ЕСЛИ НЕ УКАЗАНО ИНОЕ, ВСЕ КРЕПЕЖНЫЕ ДЕТАЛИ ФИКСИРУЮТСЯ СООТВЕТСТВУЮЩИМИ ИМ КОНТРГАЙКАМИ. КОЛИЧЕСТВО МОЖЕТ ОТЛИЧАТЬСЯ В ЗАВИСИМОСТИ ОТ КОНФИГУРАЦИИ АГРЕГАТА.

ЗАДНЕЕ ПРИКАТЫВАЮЩЕЕ КОЛЕСО



**КОМПЛЕКТ
КРЕПЕЖА
74285-10**

ЗАДНЕЕ ПРИКАТЫВАЮЩЕЕ КОЛЕСО

ПОЗ.	КАТАЛ. №	ОПИСАНИЕ	КОЛ-ВО
1	33515	ВТУЛКА ПРУЖИННОГО МЕХАНИЗМА 1 ДЮЙМ (25 ММ)	2
2	57908	КЛАПАН В СБОРЕ, СТАЛЬНОЙ	1
3	88141	КОНТРГАЙКА 1-8NC 5Z	4
4	88162	КОНТРГАЙКА ДВУХПОЗИЦИОННАЯ 3/8-16NC 5P	2
5	88489	БОЛТ С ШЕСТИГРАННОЙ ГОЛОВКОЙ 3/8-16NCX2-1/2 8YZ	2
6	88661	ГАЙКА САМОКОНТРЯЩАЯСЯ 1/2-13NC 5Z	2
7	88665	ГАЙКА САМОКОНТРЯЩАЯСЯ 3/4-10NC 5Z	1
8	88680	БОЛТ С ШЕСТИГРАННОЙ ГОЛОВКОЙ 1/2-13NCX3-1/4 5Z	1
9	89462	БОЛТ С ШЕСТИГРАННОЙ ГОЛОВКОЙ 3/4X10NCX10-1/2 8Z	1
10	233508	ЛЕВЫЙ РЫЧАГ ПРИКАТЫВАЮЩЕГО КОЛЕСА	1
11	233509	ПРАВЫЙ РЫЧАГ ПРИКАТЫВАЮЩЕГО КОЛЕСА	1
12	237986	ПЛАСТИНА ПРУЖИНЫ ОКРАШЕННАЯ, ЧЕРНАЯ	1
13	237996	ШАЙБА ШАРНИРА БАЛАНСИРА	4
14	239169	ПРУЖИНА ОКРАШЕННАЯ, ЧЕРНАЯ	1
15	241541	ВНУТРЕННЯЯ ПЛАСТИНА ПРИКАТ. КОЛЕСА (ЧЕРНАЯ)	1
16	241616	ДИСК ПРИКАТЫВАЮЩЕГО КОЛЕСА 4.5X15 НА 4 БОЛТА	1
17	241653	РАСПОРНАЯ ВТУЛКА ПРИКАТ. КОЛЕСА (ОЦИНКОВ.)	1
18	243953	ЦЕНТРИРУЮЩАЯ ТРУБКА ПРУЖИНЫ С ШАЙБОЙ	2
19	243985	СТУПИЦА В СБОРЕ С ОСЬЮ ПРИКАТЫВАЮЩЕГО КОЛЕСА 2009	2
20	244889	БАЛАНСИР ПРИКАТЫВАЮЩЕГО КОЛЕСА 15 ДЮЙМОВ (381ММ)	1
21	241617	ШИНА ПРИКАТЫВАЮЩЕГО КОЛЕСА 26/6.50X15	1
22	350999	ШАРНИРНЫЙ БОЛТ БАЛАНСИРА 1NCX3-3/4 ПРИКАТ. КОЛЕСА	2
23	A34852	УПОРНАЯ ПЛАСТИНА ПРУЖИНЫ	1
24	351575	ДВУСТОРОННИЙ СТЕРЖЕНЬ ДЛЯ ДВОЙНОЙ ПРУЖИНЫ	1

ИНФОРМАЦИЯ ПО СБОРКЕ И НАСТРОЙКЕ ПРИКАТЫВАЮЩЕГО КОЛЕСА

Как только Вы завершили сборку прикатывающего колеса, еще не установив пружину, важно отрегулировать затяжку указанных точек настройки прикатывающего колеса. **Подпружиненные узлы прикатывающих колес не будут правильно работать, если указанные точки перетянуты. Как подпружиненные поворотные рычаги, так и балансиры прикатывающих колес должны свободно поворачиваться.**

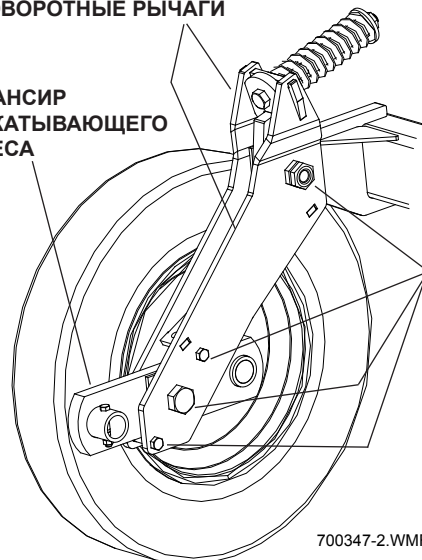
Затяните верхний и нижний шарнирные болты внутренней контргайкой. Проверьте, свободно ли поворачиваются рычаги и балансир. Удерживая внутреннюю контргайку ключом, зафиксируйте ее внешней контргайкой. **Не используйте пневматический гайковерт для затяжки точек настройки прикатывающего колеса.** Затяните два зажимных болта, затем проверьте, свободно ли двигается балансир.

Если точки настройки прикатывающего колеса сильно затянуты, пружины не смогут возвращать подпружиненные рычаги в нужное положение, и, следовательно, контроль глубины и функция прикатывания задней части сеялки будут непоследовательными. Если рычаги и балансиры прикатывающего колеса имеют возможность поворачиваться, а пружины настроены, как указано ниже, прикатывающие колеса будут поддерживать постоянную глубину задней части сеялки, а подпружиненные рычаги будут поворачиваться при возникновении препятствий.

**ПОДПРУЖИНЕННЫЕ
ПОВОРОТНЫЕ РЫЧАГИ**

**БАЛАНСИР
ПРИКАТЫВАЮЩЕГО
КОЛЕСА**

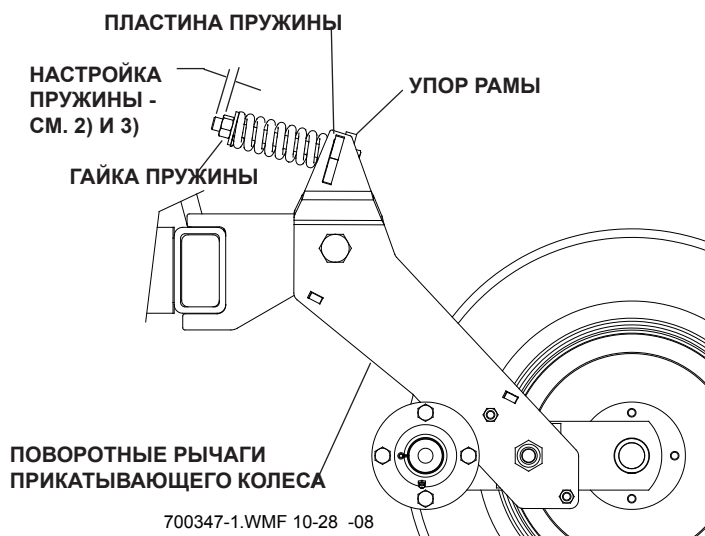
**ТОЧКИ
НАСТРОЙКИ
ПРИКАТЫ-
ВАЮЩЕГО
КОЛЕСА**



НАСТРОЙКИ ПРУЖИНЫ ПРИКАТЫВАЮЩЕГО КОЛЕСА

Для поддержания нужной глубины задней части сеялки пружина на каждом прикатывающем колесе должна быть отрегулирована так, чтобы уравновешивать массу машины и отводить прикатывающие колеса при встрече с препятствиями на неровной почве. Как только Вы правильно отрегулировали поворотные рычаги прикатывающих колес, как указано выше, можно установить пружину и отрегулировать ее гайками. Это нужно делать после того, как сеялка была полностью собрана и выровнена на горизонтальной поверхности до выхода в поле. Опустите сеялку настолько, чтобы лапы или форсунки были немного приподняты над землей.

Все пружины должны быть отрегулированы так, чтобы поддерживать контакт между пластиной пружины и упором рамы на каждом поворотном рычаге прикатывающего колеса. Эта настройка зависит от нагрузки на прикатывающее колесо. Так как на большинстве прикатывающих колес основной рамы нагрузка больше, настройка пружины должна быть больше, чем требуется на наружных крыльях. На всех пружинах отрегулируйте расстояние так, чтобы поддерживать контакт между пластиной пружины и упором рамы под собственной массой сеялки. При правильной настройке прикатывающие колеса не должны слишком подсакивать, за исключением езды на неровной поверхности или встречи с препятствиями.



1) Выровняв основную раму, затяните болт пружины так, чтобы установить расстояние 10-13 мм на всех прикатывающих колесах основной рамы.

2) Затяните пружины прикатывающих колес на внутренней части внутренних крыльев так, чтобы установить расстояние 10-13 мм, при том что остальные пружины прикатывающих колес крыльев настроены на меньшее расстояние.

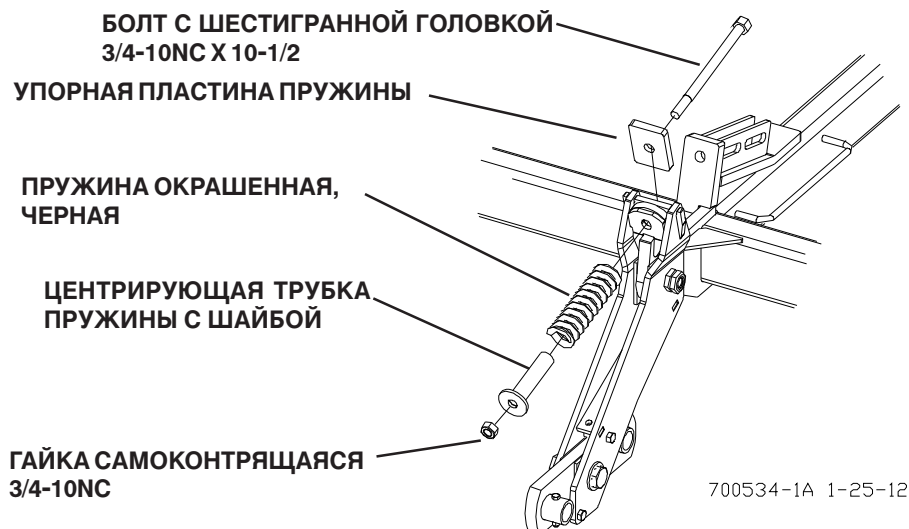
3) В зависимости от массы и размера сеялки затяните пружины остальных прикатывающих колес внешних крыльев до расстояния 6-10 мм.

4) Проверьте, поддерживается ли контакт между пластиной пружины и упором рамы, чтобы убедиться, что все прикатывающие колеса настроены на одинаковую глубину.

5) Завершите полевые настройки и проверьте, поддерживается ли контакт с упором во время движения сеялки по полю. Если прикатывающие колеса сильно подсакивают при нормальной нагрузке, а не при встрече с препятствиями, подтяните гайки пружины. Затяните пружины только так, чтобы пластина контактировала с упором во время работы. Перетяжка пружины затрудняет обхождение колесами препятствий.

ЗАДНЕЕ ПРИКАТЫВАЮЩЕЕ КОЛЕСО

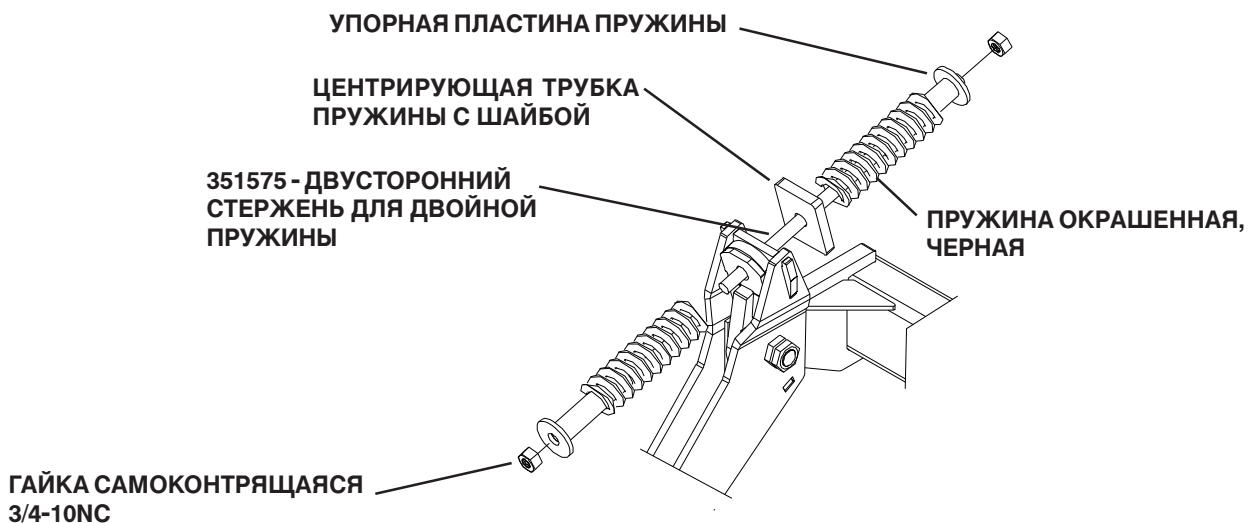
ПРИ УСТАНОВКЕ РЫЧАГОВ ПРИКАТЫВАЮЩИХ КОЛЕС В ТОЧКИ НА СЕЯЛКЕ, ГДЕ ВОЗМОЖЕН ИХ НЕЖЕЛАТЕЛЬНЫЙ КОНТАКТ С ДРУГИМИ КОМПОНЕНТАМИ СЕЯЛКИ, ПРУЖИНУ МОЖНО УСТАНОВИТЬ СЗАДИ, КАК ПОКАЗАНО НА РИСУНКЕ. НАСТРОЙКУ ПРУЖИНЫ ВЫПОЛНЯЙТЕ В СООТВЕТСТВИИ С ИНСТРУКЦИЯМИ ПО СБОРКЕ И НАСТРОЙКЕ ПРИКАТЫВАЮЩЕГО КОЛЕСА.



ЗАДНЕЕ ПРИКАТЫВАЮЩЕЕ КОЛЕСО ОСНОВНОЙ РАМЫ

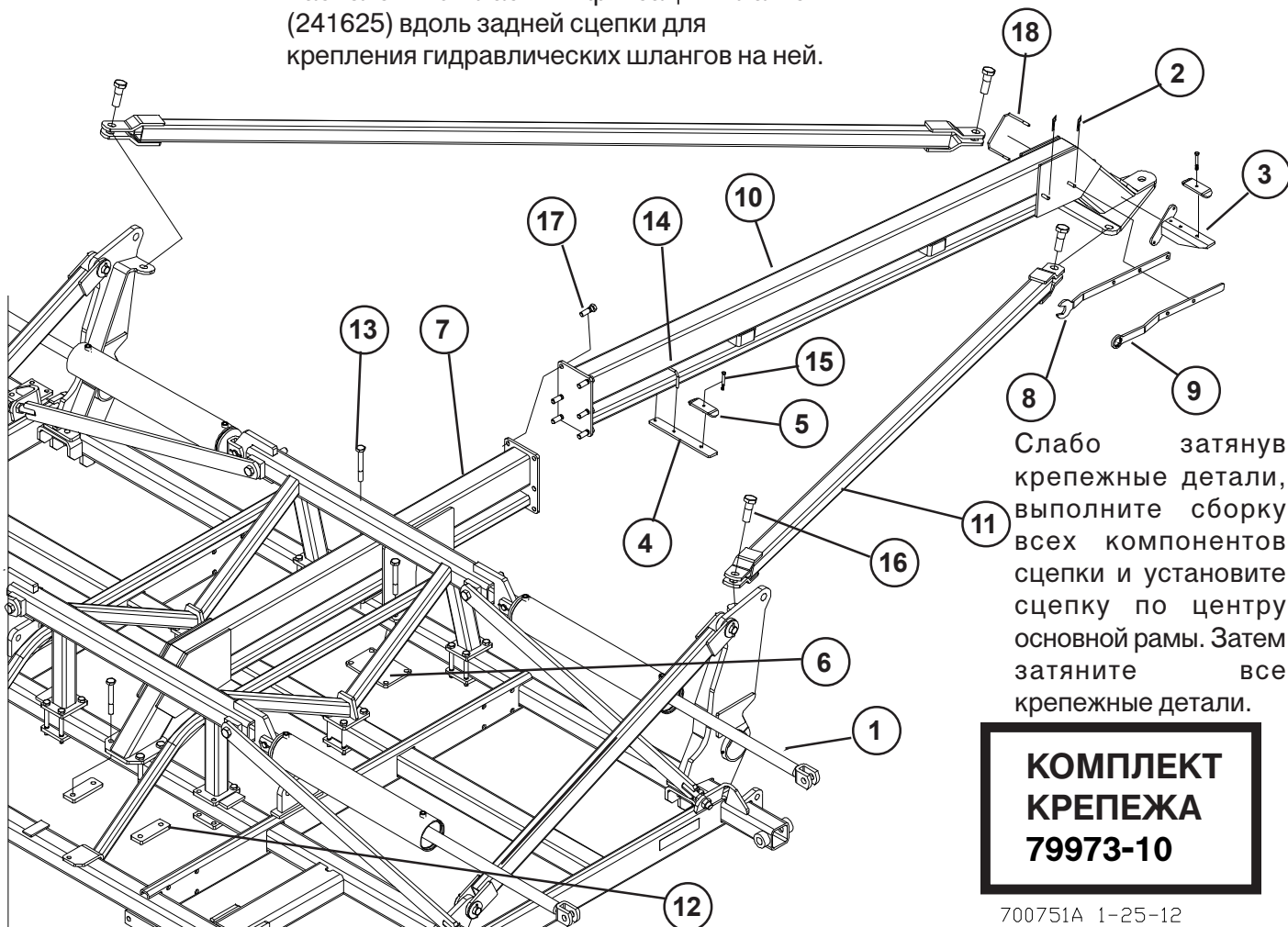
ЧТОБЫ КОМПЕНСИРОВАТЬ БОЛЬШОЙ ВЕС ОСНОВНОЙ РАМЫ И СОЕДИНЕННЫХ С НЕЙ КОМПОНЕНТОВ, ЗАДНИЕ ПРИКАТЫВАЮЩИЕ КОЛЕСА ОСНОВНОЙ РАМЫ МОГУТ ПОТРЕБОВАТЬ УСТАНОВКИ ДВОЙНЫХ ПРУЖИН. ИСПОЛЬЗОВАНИЕ ДВОЙНЫХ ПРУЖИН НА ОСНОВНОЙ РАМЕ ПОЗВОЛЯЕТ ПОДДЕРЖИВАТЬ НУЖНЫЙ КОНТАКТ МЕЖДУ ПЛАСТИНОЙ ПРУЖИНЫ И УПОРОМ РАМЫ, КАК ОПИСАНО В ПАРАГРАФЕ "НАСТРОЙКА ПРУЖИНЫ ПРИКАТЫВАЮЩЕГО КОЛЕСА". ЗАТЯНИТЕ ОБЕ ГАЙКИ ТАК, ЧТОБЫ УВЕЛИЧИТЬ УСИЛИЕ ПРИКАТЫВАНИЯ, БЛАГОДАРЯ ЧЕМУ ПОДДЕРЖИВАЕТСЯ КОНТАКТ МЕЖДУ ПЛАСТИНОЙ ПРУЖИНЫ И УПОРОМ РАМЫ.

ПРИМЕЧАНИЕ: В НЕКОТОРЫХ ТОЧКАХ НЕВОЗМОЖНО УСТАНОВИТЬ ОБЕ ПРУЖИНЫ. В ТАКОМ СЛУЧАЕ ИСПОЛЬЗУЙТЕ ОДНУ ПРУЖИНУ, КАК ОПИСАНО ВЫШЕ. ДВОЙНЫЕ ПРУЖИНЫ ТРЕБУЮТСЯ ТОЛЬКО НА ОСНОВНОЙ РАМЕ.



ЗАДНЯЯ СЦЕПКА

Расположите пластины фиксации шлангов (241625) вдоль задней сцепки для крепления гидравлических шлангов на ней.



Слабо затянув крепежные детали, выполните сборку всех компонентов сцепки и установите сцепку по центру основной рамы. Затем затяните все крепежные детали.

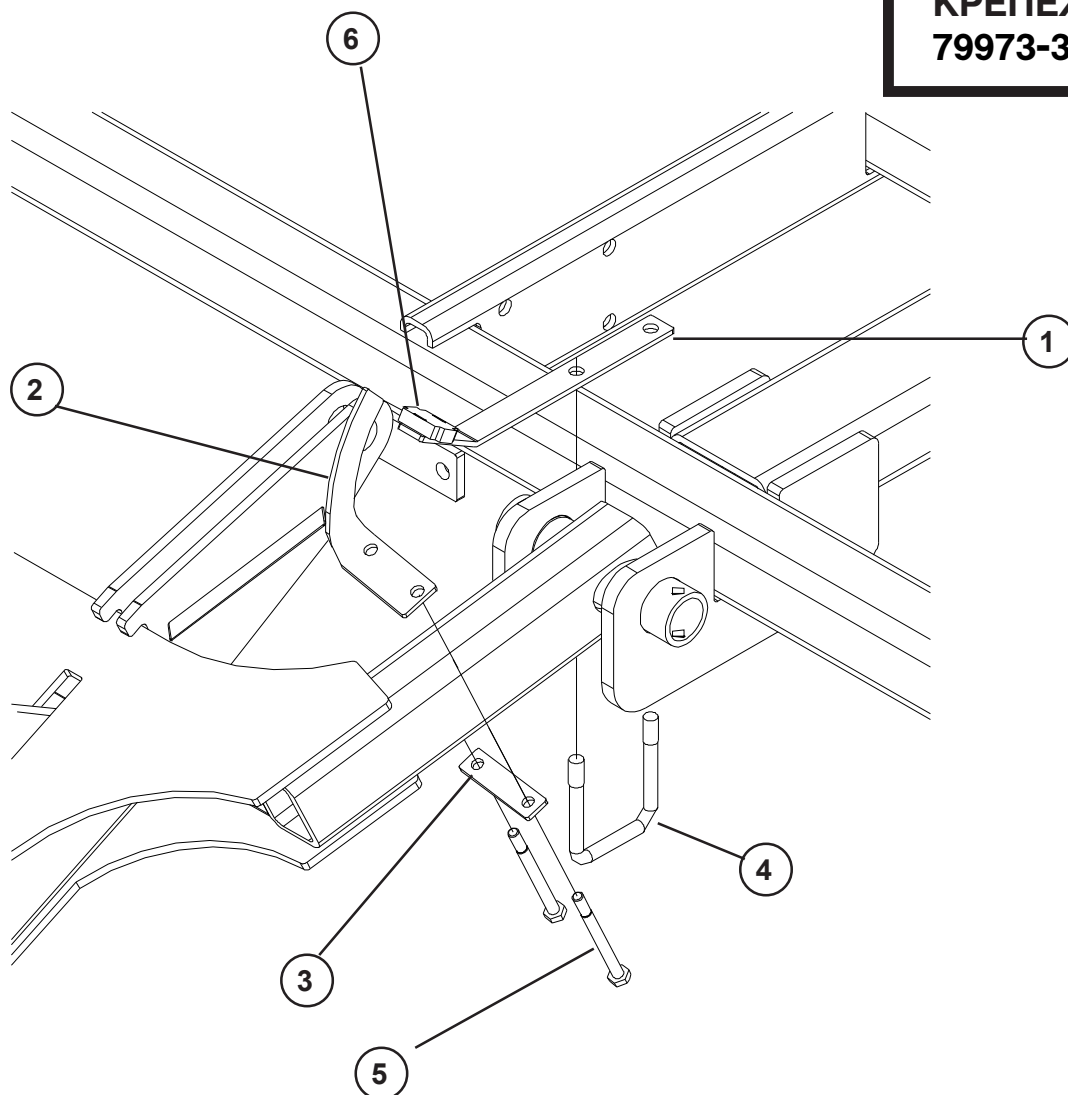
**КОМПЛЕКТ
КРЕПЕЖА
79973-10**

700751A 1-25-12

ПОЗ.	КАТАЛ. №	ОПИСАНИЕ	КОЛ-ВО
1	20966F	ГИДРОЦИЛИНДР 5X30 #A519CY07	4
2	23039	ШПИЛЬКА 0.14 X 2.69 ZP	2
3	235262	ПЛАСТИНА ФИКСАЦИИ ШЛАНГА	1
4	241625	ПЛАСТИНА ФИКСАЦИИ ШЛАНГА	6
5	241626	ШЛАНГОВЫЙ ХОМУТ	7
6	241639	ПЛАСТИНА ЗАДНЕЙ СЦЕПКИ (КРАСНАЯ)	1
7	243908	КОРОТКАЯ ПЕРЕДНЯЯ ТРУБКА СЦЕПКИ - АТД	1
8	243987	ОТКРЫТЫЙ ГАЕЧНЫЙ КЛЮЧ ДЛЯ ПРИКАТ. КОЛЕСА	1
9	243988	ЗАКРЫТЫЙ ГАЕЧНЫЙ КЛЮЧ ДЛЯ ПРИКАТ. КОЛЕСА	1
10	245695	ЗАДНЯЯ ТЯГОВАЯ СЦЕПКА - 2010	1
11	245696	ТРУБЧАТАЯ РАСПОРКА ЗАДНЕЙ СЦЕПКИ	2
12	53419	СТЯЖКА (КРАСНАЯ)	2
13	88293	БОЛТ С ШЕСТИГРАННОЙ ГОЛОВКОЙ 3/4-10NCX6 5Z	8
14	88515	П-ОБРАЗНЫЙ БОЛТ 3/8-16NCX4X2-3/4 Z	6
15	88531	БОЛТ С ШЕСТИГРАННОЙ ГОЛОВКОЙ 3/8-16NCX3 5Z	7
16	89029	БОЛТ С ШЕСТИГРАННОЙ ГОЛОВКОЙ 1-1/4-7NC X 4 5Z	4
17	89389	БОЛТ С ШЕСТИГРАННОЙ ГОЛОВКОЙ 3/4-10NCX2-1/2 8YZ	6
18	89406	П-ОБРАЗНЫЙ БОЛТ 3/8-NCX6X5	1

КРОНШТЕЙН ДАТЧИКА ПОДЪЕМА

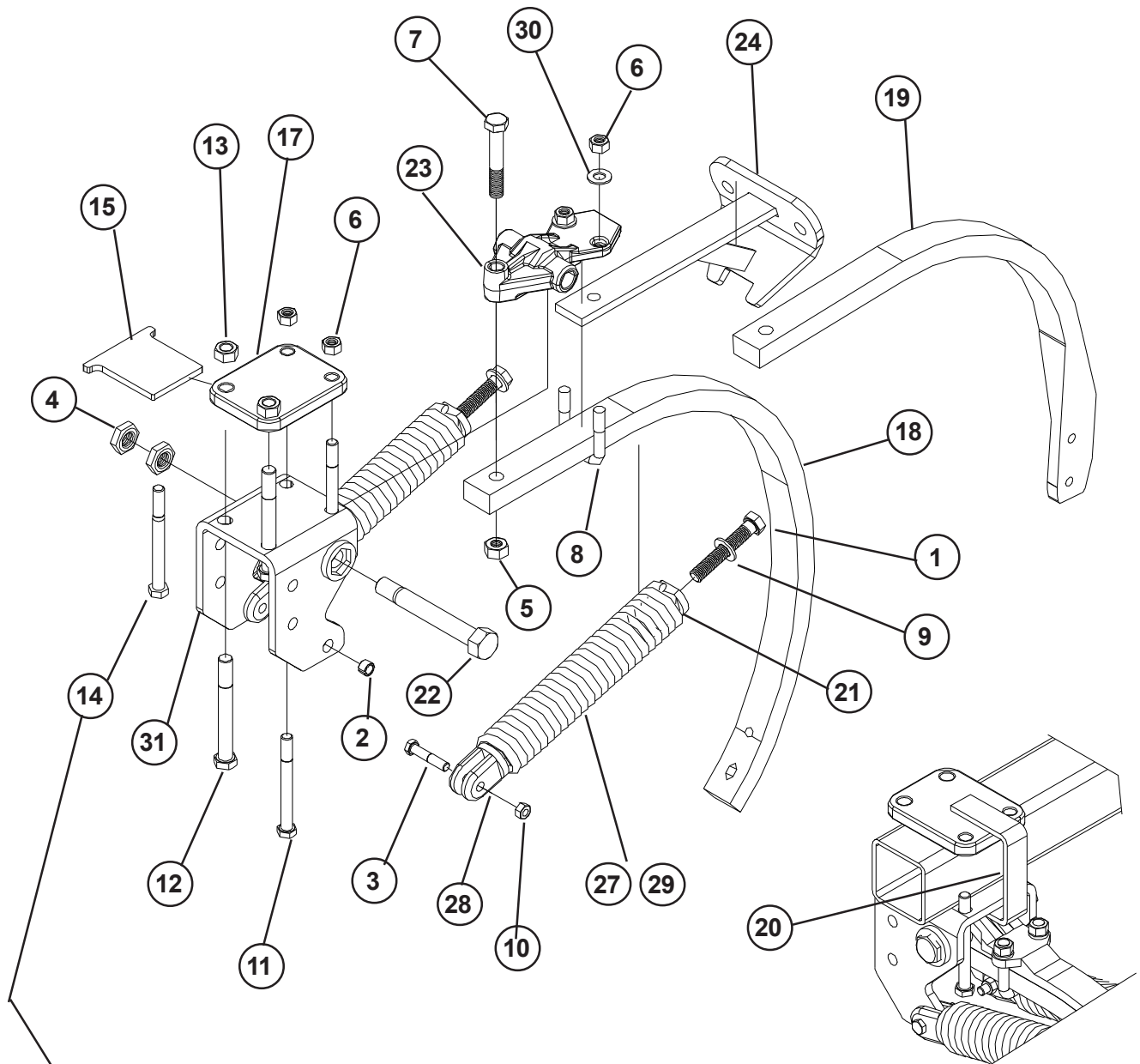
КОМПЛЕКТ
КРЕПЕЖА
79973-3



700350MODA 1-25-12

ПОЗ.	КАТАЛ. №	ОПИСАНИЕ	КОЛ-ВО
1	241677	КРОНШТЕЙН ДАТЧИКА	1
2	241678	ПЛАСТИНА ДАТЧИКА	1
3	241679	СТЯЖКА	1
4	88145	П-ОБРАЗНЫЙ БОЛТ 5/8-11НСХ4Х5-1/4 Z	1
5	88676	БОЛТ С ШЕСТИГРАННОЙ ГОЛОВКОЙ 1/2-13НС X 6-1/2 5Z	2
6		ДАТЧИК	1

ЛАПА



БОЛТ 89398 ИСПОЛЬЗУЕТСЯ С
КЛИНОМ 241674 И КОМПЛЕКТОМ
КЛИНЬЕВ 241675

700383-B.WMF 10/12

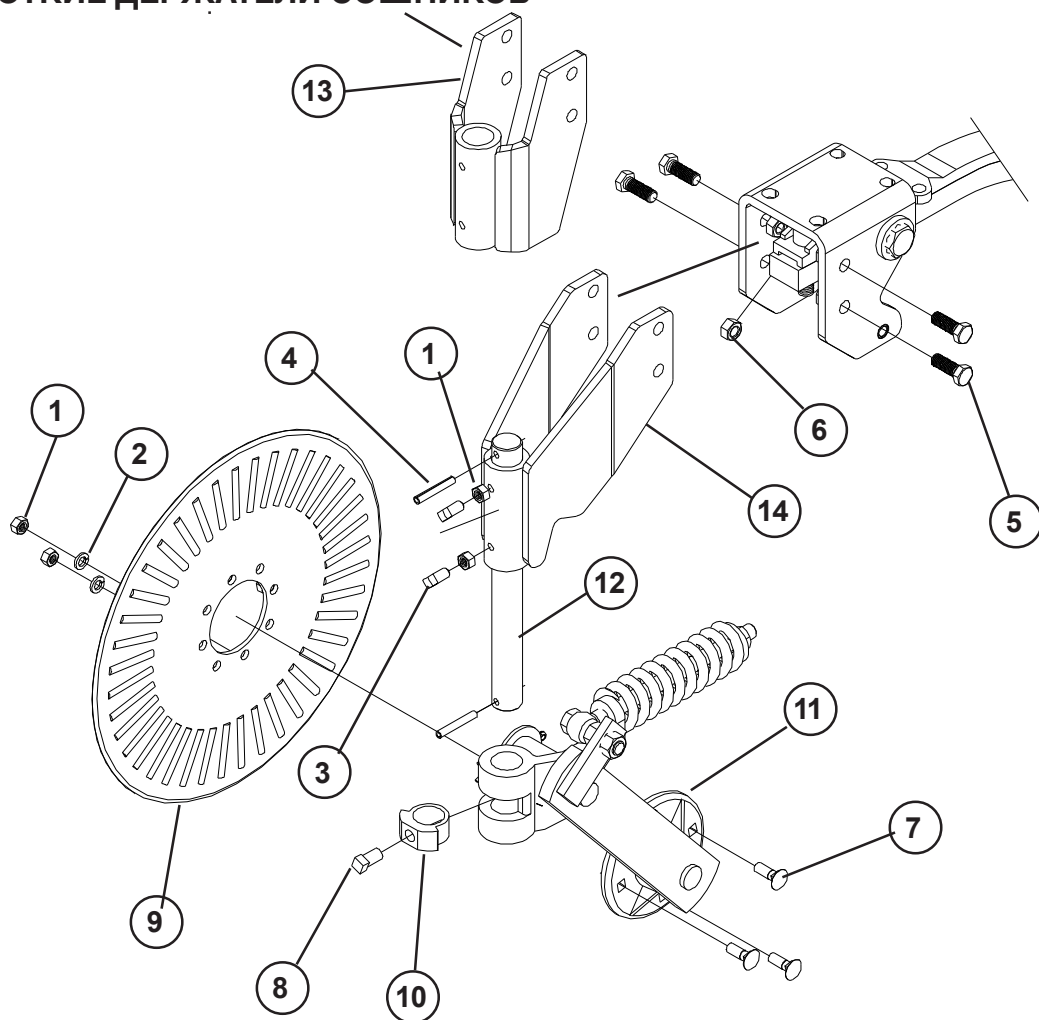
**ДЛЯ УДЕРЖАНИЯ ЛАПЫ ВО
ВРЕМЯ СБОРКИ ИСПОЛЬЗУЙТЕ
СКОБУ (244576)**

ЛАПА

ПОЗ	КАТАЛ. №	ОПИСАНИЕ	КОЛ-ВО
	351663	ЧИЗЕЛЬНАЯ ЛАПА С ПРИВАРЕННЫМ НАКОНЕЧНИКОМ, НАГРУЗКА 650 ФУНТОВ (295 КГ) (ЧЕРНАЯ) (2013)	
1	10210	РЕГУЛИРОВОЧНЫЙ БОЛТ	2
2	56908	ВТУЛКА ПРУЖИННОГО МЕХАНИЗМА 1/2 ДЮЙМА	2
3	58032	БОЛТ 1/2 X 2-1/2	2
4	88141	КОНТРГАЙКА 1-8NC 5Z	2
5	88356	КОНТРГАЙКА ДВУХПОЗИЦИОННАЯ 3/4-10NC 5Z	1
6	88369	КОНТРГАЙКА ДВУХПОЗИЦИОННАЯ 5/8-11NC 5Z	2
7	88421	БОЛТ С ШЕСТИГРАННОЙ ГОЛОВКОЙ 3/4-10NC X 4-1/2 5Z	1
8	88441	П-ОБРАЗНЫЙ БОЛТ 5/8-11NCX2X3-1/4 Z	1
9	88548	ПЛОСКАЯ ШАЙБА 3/4SAE(13/16 X 1-1/2) Z	2
10	88621	КОНТРГАЙКА НЕЙЛОНОВАЯ 1/2-13NC 5Z	2
11	88933	БОЛТ С ШЕСТИГРАННОЙ ГОЛОВКОЙ 5/8-11NC X 6 8YZ	2
12	89385	БОЛТ С ШЕСТИГРАННОЙ ГОЛОВКОЙ 3/4-16NF X 6-1/2 8YZ	2
13	89386	КОНТРГАЙКА НЕЙЛОНОВАЯ 3/4-16NF 8YZ	2
14	89398	БОЛТ С ШЕСТИГРАННОЙ ГОЛОВКОЙ 5/8-11NC X 6-1/2 8YZ 2	2
15	241674	КЛИН ЛАПЫ 3/8 ДЮЙМА (ОЦИНКОВАННАЯ)	12
16	241675	КОМПЛЕКТ КЛИНЬЕВ ЛАПЫ (12 ШТ.)	1
17	243956	ЛИТАЯ ВЕРХНЯЯ ПЛАСТИНА (ЧЕРНАЯ)	1
18	243959	ЧИЗЕЛЬНАЯ ЛАПА 54 ГРАДУСА 32 ДЮЙМА (81 СМ) (ЧЕРНАЯ)	1
19	243961	ЛАПА С ПРИВАРЕННЫМ НАКОНЕЧНИКОМ (ЧЕРНАЯ)	1
20	244576	СКОБА ДЛЯ УДЕРЖАНИЯ ЛАПЫ ПРИ СБОРКЕ	1
21	251696	ЗАГЛУШКА ПРУЖИНЫ (ЧЕРНАЯ)	1
22	350988	ШАРНИРНЫЙ БОЛТ ЛАПЫ	1
23	351550	ШАРНИР (ЧЕРНЫЙ)	1
24	351551	КРОНШТЕЙН ПРУЖИНЫ ЛАПЫ (ЧЕРНЫЙ)	1
25	351662	ЧИЗЕЛЬНАЯ ЛАПА, НАГРУЗКА 650 ФУНТОВ (295 КГ) (ЧЕРНАЯ) (2012 AND OLDER)	1
26	351697	ПРУЖИНА В СБОРЕ С ЗАГЛУШКАМИ (ЧЕРНАЯ)	1
27	351698	ВИЛКА ПРУЖИНЫ (ЧЕРНАЯ)	1
28	351699	ПРУЖИНА РАСТЯЖЕНИЯ (ЧЕРНАЯ)	1
29	88630	ПЛОСКАЯ ШАЙБА 5/8SAE(21/32 X 1-5/16) Z	2
31	243957	СКОБА ДЕРЖАТЕЛЯ ЛАПЫ (ЧЕРНАЯ)	1

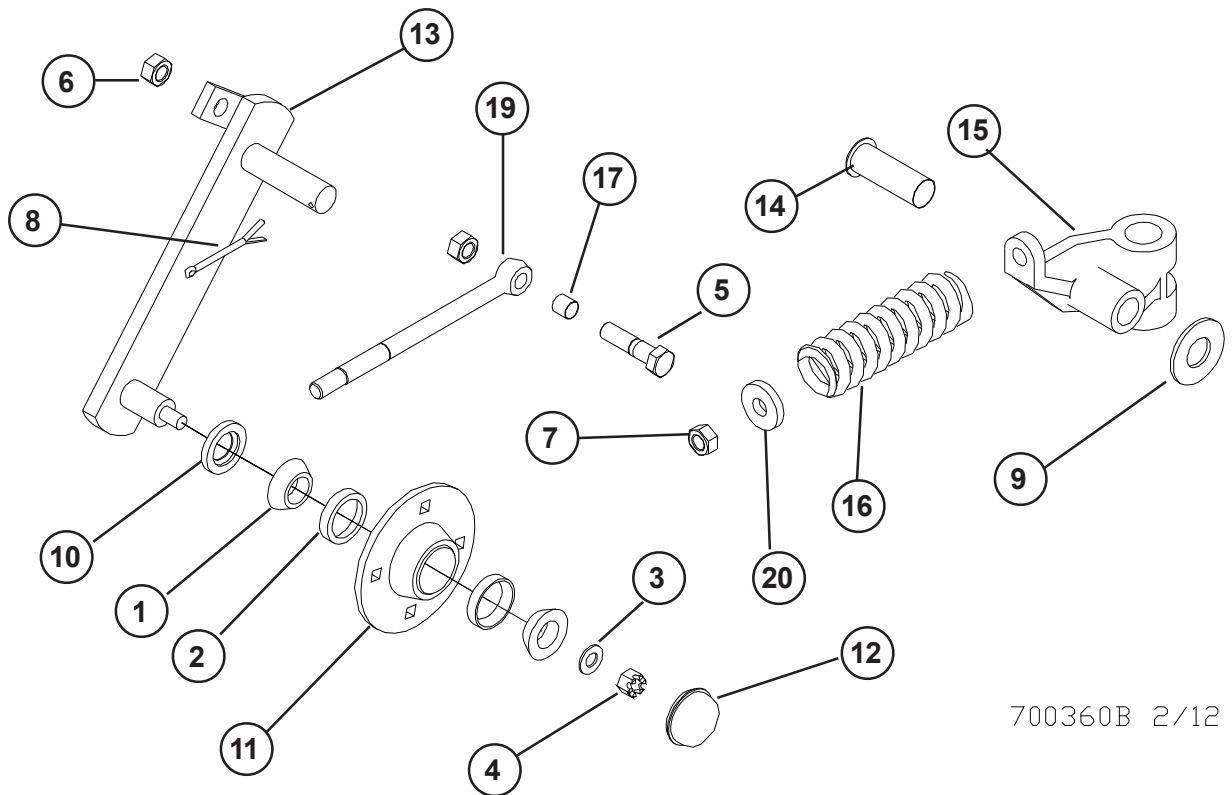
ДИСКОВЫЙ СОШНИК ЛАПЫ СЛУМЕР

НА ЛАПЫ, КОТОРЫЕ МОГУТ ПРИЙТИ В НЕЖЕЛАТЕЛЬНЫЙ КОНТАКТ С ПЕРЕДНИМИ ОПОРНЫМИ КОЛЕСАМИ, УСТАНОВИТЕ КОРОТКИЕ ДЕРЖАТЕЛИ СОШНИКОВ



ПОЗ.	КАТАЛ. №	ОПИСАНИЕ	КОЛ-ВО
1	88104	ГАЙКА ШЕСТИГРАННАЯ 1/2-13NC 5Z	6
2	88303	ШАЙБА ГРОВЕРА 1/2ID(9/16ACT) Z	4
3	88446	УСТАНОВОЧНЫЙ ВИНТ С КВАДР. ГОЛОВКОЙ 1/2-13NC X 1	2
4	88770	ЦИЛИНДРИЧЕСКИЙ ШТИФТ 3/8DIA X 2-1/2 Z	1
5	88838	БОЛТ С ШЕСТИГРАННОЙ ГОЛОВКОЙ 5/8-11NC X 1-3/4 5Z	4
6	88845	ГАЙКА САМОКОНТРЯЩАЯСЯ 5/8-11NC 5Z	4
7	88873	БОЛТ С КВАДРАТНЫМ ПОДГОЛОВКОМ 1/2-13NC X 1-1/2 5Z	4
8	89382	УСТАНОВОЧНЫЙ ВИНТ С КВАДР. ГОЛОВКОЙ 5/8-11NC X 1	1
9	234261	ДИСК РИФЛЕНЫЙ 20 ДЮЙМОВ (50 CM)	1
10	234262	СТОПОРНОЕ КОЛЬЦО СОШНИКА СЛУМЕР	1
11	234264	СОШНИК СЛУМЕР В СБОРЕ С КРЕПЕЖОМ	1
12	235806	КОРОТКАЯ ОСЬ СОШНИКА, ДИАМЕТР 1,5 ДЮЙМА (38 MM)	1
13	350915	КОРОТКИЙ ДЕРЖАТЕЛЬ СОШНИКА ЧИЗЕЛЬНОЙ ЛАПЫ	1
14	351508	ДЕРЖАТЕЛЬ СОШНИКА 2012	1

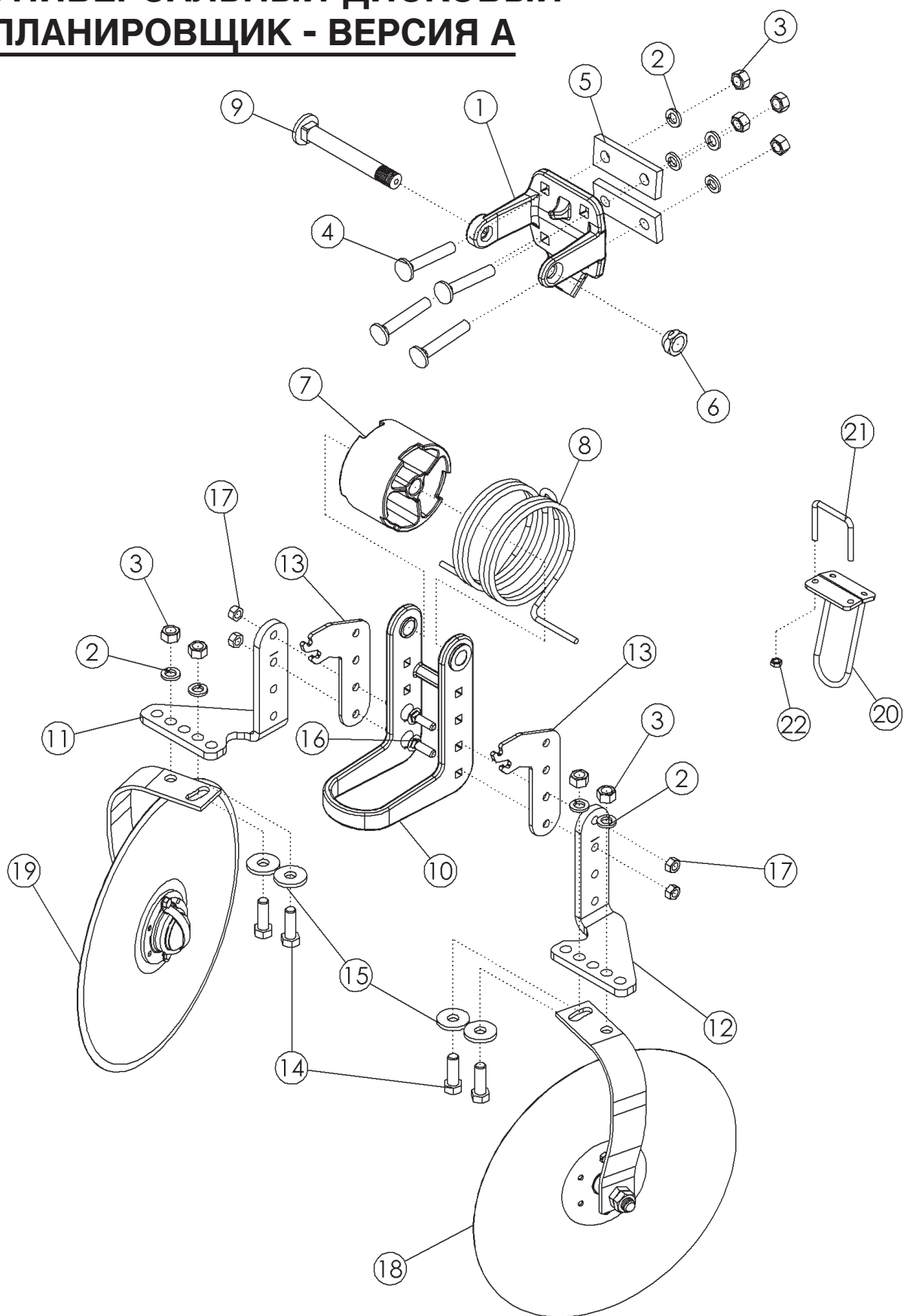
ДИСКОВЫЙ СОШНИК ЛАПЫ CLYMER



700360B 2/12

ПОЗ.	КАТАЛ. №	ОПИСАНИЕ	КОЛ-ВО
1	10344	КОЛЬЦО ПОДШИПНИКА 2.328 OD (LM67010)	2
2	10345	КОНУС ПОДШИПНИКА 1-1/4ID (LM67048)	2
3	19949	ШАЙБА ОСИ 3/4ID	1
4	86558	ГАЙКА КОРОНЧАТАЯ 5/8-18NF 5	1
5	88119	БОЛТ С ШЕСТИГРАННОЙ ГОЛОВКОЙ 3/4-16NF X 3 5Z	1
6	88306	КОНТРГАЙКА ДВУХПОЗИЦИОННАЯ 3/4-16NF 5Z	2
7	88356	КОНТРГАЙКА ДВУХПОЗИЦИОННАЯ 3/4-10NC 5Z	1
8	88559	ШПЛИНТ 5/32DIA X 1 Z	1
9	88602	ПЛОСКАЯ ШАЙБА 1-1/4(1-3/8 X 3AST) Z	1
10	234252	СМАЗОЧНОЕ УПЛОТНЕНИЕ ДВОЙНОЕ CLYMER W40-2	1
11	234255	СТУПИЦА НА 4 БОЛТА CLYMER W23	1
12	234256	ПЫЛЕЗАЩИТНАЯ КРЫШКА CLYMER W50	1
13	234257	ПОВОРОТНЫЙ РЫЧАГ CLYMER N347-4	1
14	234258	ВТУЛКА С ФЛАНЦЕМ CLYMER N347-6	1
15	234259	ЛИТАЯ ЧАСТЬ ШАРНИРА CLYMER N347-1	1
16	234260	ПРУЖИНА СОШНИКА CLYMER S233	1
17	234263	НЕЙЛОНОВАЯ ВТУЛКА CLYMER N347-7	1
18	234264	СОШНИК CLYMER В СБОРЕ С КРЕПЕЖОМ	1
19	234265	СТЕРЖЕНЬ ПРУЖИНЫ CLYMER N347-5	1
20	236553	ЛИТАЯ ВТУЛКА ПРУЖИНЫ	1

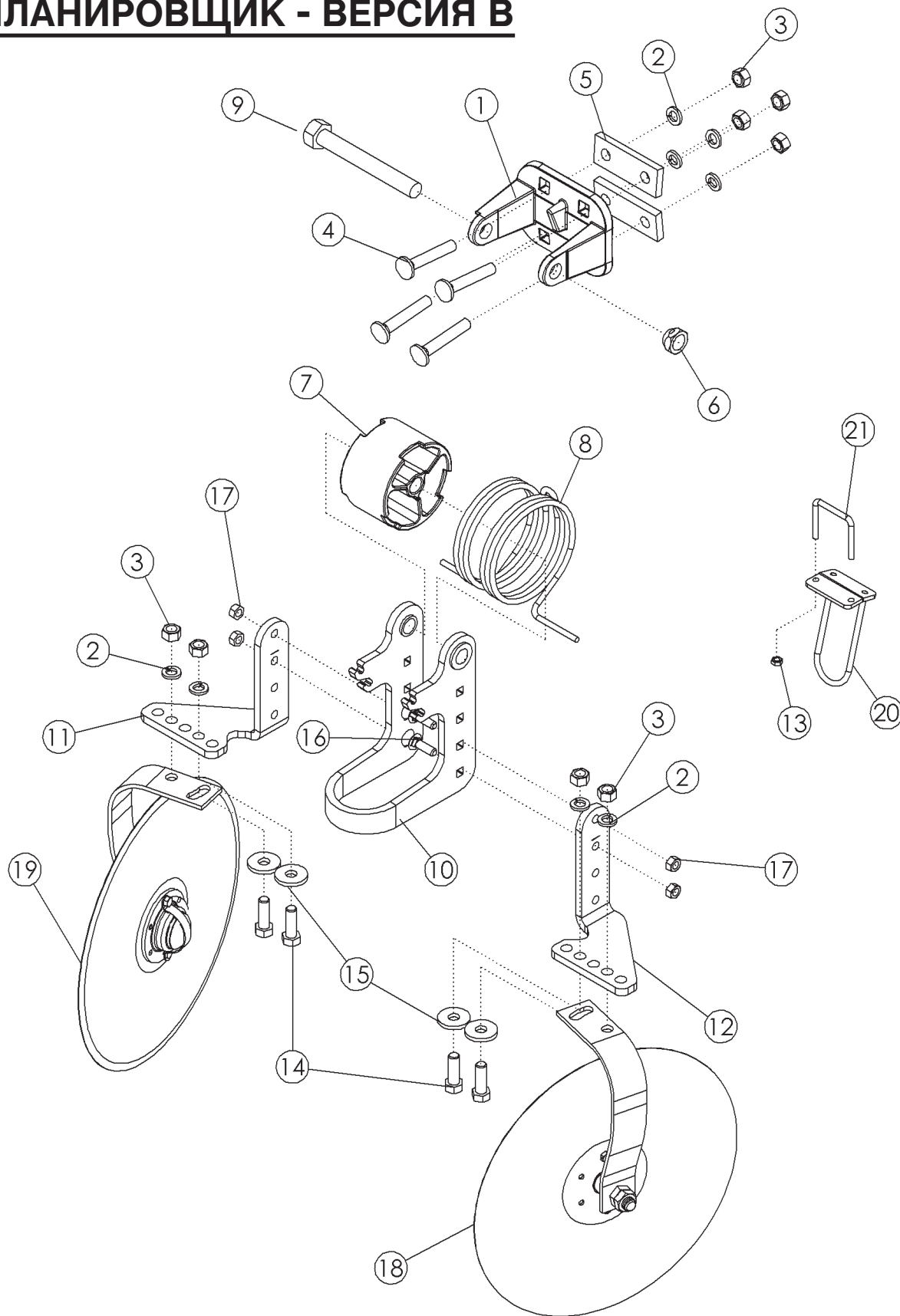
УНИВЕРСАЛЬНЫЙ ДИСКОВЫЙ ПЛАНИРОВАЩИК - ВЕРСИЯ А



УНИВЕРСАЛЬНЫЙ ДИСКОВЫЙ ПЛАНИРОВЩИК - ВЕРСИЯ А

ПОЗ.	КАТАЛ. №	ОПИСАНИЕ	КОЛ-ВО
1	67415	ЦЕНТРАЛЬНЫЙ ДЕРЖАТЕЛЬ	1
2	88303	ШАЙБА ГРОВЕРА 1/2ID(9/16ACT) Z	8
3	88104	ГАЙКА ШЕСТИГРАННАЯ 0.50 NC ZP	8
4	67402	БОЛТ С КВАДРАТНЫМ ПОДГОЛОВКОМ 1/2-13X3 1-1/2	4
5	67133	ОПОРНАЯ ПЛАСТИНА	2
6	344003	ГАЙКА САМОЦЕНТРИРУЮЩАЯСЯ 0.75 NC ZP	1
7	67409	РАСПОРНАЯ ВТУЛКА ЦЕНТРАЛЬНОГО ДЕРЖАТЕЛЯ	1
8	67207	ПРУЖИНА КРУЧЕНИЯ	1
9	34820	БОЛТ С КВАДРАТНЫМ ПОДГОЛОВКОМ 0.75 X 5.75	1
10	67482	КРОНШТЕЙН ДИСКОВОГО ПЛАНИРОВЩИКА	1
11	344042	КРЕПЕЖНЫЙ УГОЛОК, ДЛИННЫЙ - ВЕРСИЯ А	1
12	344043	КРЕПЕЖНЫЙ УГОЛОК, ДЛИННЫЙ - ВЕРСИЯ В	1
13	67934	РЫЧАГ ИЗМЕНЕНИЯ НАСТРОЙКИ	2
14	88475	БОЛТ С ШЕСТИГРАННОЙ ГОЛОВКОЙ 1/2-13NC X 1-1/2 5Z	4
15	33036	ПЛОСКАЯ ШАЙБА 0.50 ZP HD	4
16	89010	БОЛТ С КВАДРАТНЫМ ПОДГОЛОВКОМ 3/8-16NC X 1-1/4 5Z	4
17	88103	ГАЙКА ШЕСТИГРАННАЯ 3/8-16NC 5Z	4
18	66479	ПРАВЫЙ ДИСК В СБОРЕ С КРОНШТЕЙНОМ	1
19	66478	ЛЕВЫЙ ДИСК В СБОРЕ С КРОНШТЕЙНОМ	1
20	344105	ДЕРЖАТЕЛЬ ШЛАНГОВ	1
21	344044	П-ОБРАЗНЫЙ БОЛТ 0.250 X 2.00 X 2 X 2.00	1
22	89501	ГАЙКА САМОКОНТРЯЩАЯСЯ 1/4-20NC 5Z	2

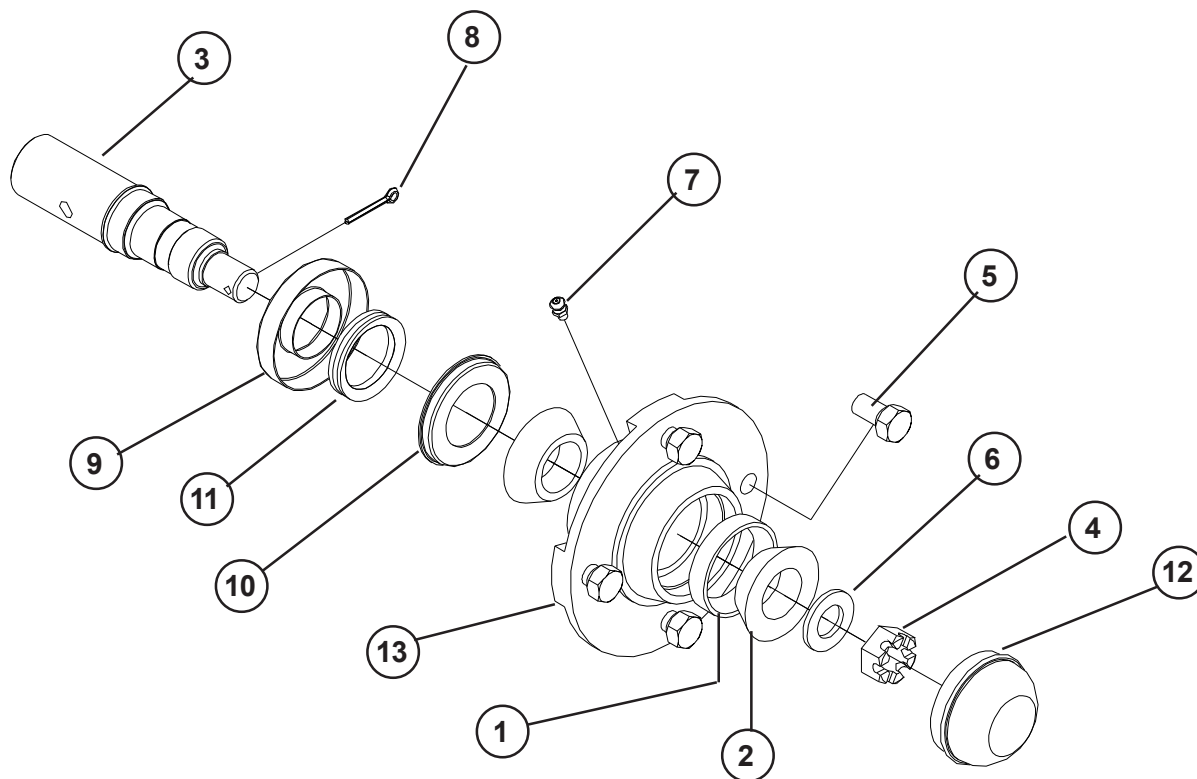
УНИВЕРСАЛЬНЫЙ ДИСКОВЫЙ ПЛАНИРОВАЩИК - ВЕРСИЯ В



УНИВЕРСАЛЬНЫЙ ДИСКОВЫЙ ПЛАНИРОВЩИК - ВЕРСИЯ В

ПОЗ.	КАТАЛ. №	ОПИСАНИЕ	КОЛ-ВО
1	344094	ЦЕНТРАЛЬНЫЙ ДЕРЖАТЕЛЬ	1
2	88303	ШАЙБА ГРОВЕРА 1/2ID(9/16ACT) Z	8
3	88104	ГАЙКА ШЕСТИГРАННАЯ 0.50 NC ZP	8
4	67402	БОЛТ С КВАДРАТНЫМ ПОДГОЛОВКОМ 1/2-13X3 1-1/2	4
5	67133	ОПОРНАЯ ПЛАСТИНА	2
6	88356	КОНТРГАЙКА ДВУХПОЗИЦИОННАЯ 3/4-10NC 5Z	1
7	67409	РАСПОРНАЯ ВТУЛКА ЦЕНТРАЛЬНОГО ДЕРЖАТЕЛЯ	1
8	67207	ПРУЖИНА КРУЧЕНИЯ	1
9	344109	БОЛТ С ШЕСТИГР. ГОЛОВКОЙ 0.75 X 6 X 1.00 THD NC GR5 ZP	1
10	344097	КРОНШТЕЙН ДИСКОВОГО ПЛАНИРОВЩИКА	1
11	344042	КРЕПЕЖНЫЙ УГОЛОК, ДЛИННЫЙ - ВЕРСИЯ А	1
12	344043	КРЕПЕЖНЫЙ УГОЛОК, ДЛИННЫЙ - ВЕРСИЯ В	1
13	89501	ГАЙКА САМОКОНТРЯЩАЯСЯ 1/4-20NC 5Z	2
14	88475	БОЛТ С ШЕСТИГРАННОЙ ГОЛОВКОЙ 1/2-13NC X 1-1/2 5Z	4
15	33036	ПЛОСКАЯ ШАЙБА 0.50 ZP HD	4
16	89010	БОЛТ С КВАДРАТНЫМ ПОДГОЛОВКОМ 3/8-16NC X 1-1/4 5Z	4
17	88103	ГАЙКА ШЕСТИГРАННАЯ 3/8-16NC 5Z	4
18	66479	ПРАВЫЙ ДИСК В СБОРЕ С КРОНШТЕЙНОМ	1
19	66478	ЛЕВЫЙ ДИСК В СБОРЕ С КРОНШТЕЙНОМ	1
20	344105	ДЕРЖАТЕЛЬ ШЛАНГОВ	1
21	344044	П-ОБРАЗНЫЙ БОЛТ 0.250 X 2.00 X 2 X 2.00	1

СТУПИЦА ПРИКАТЫВАЮЩЕГО КОЛЕСА В СБОРЕ С ОСЬЮ - НА 4 БОЛТА

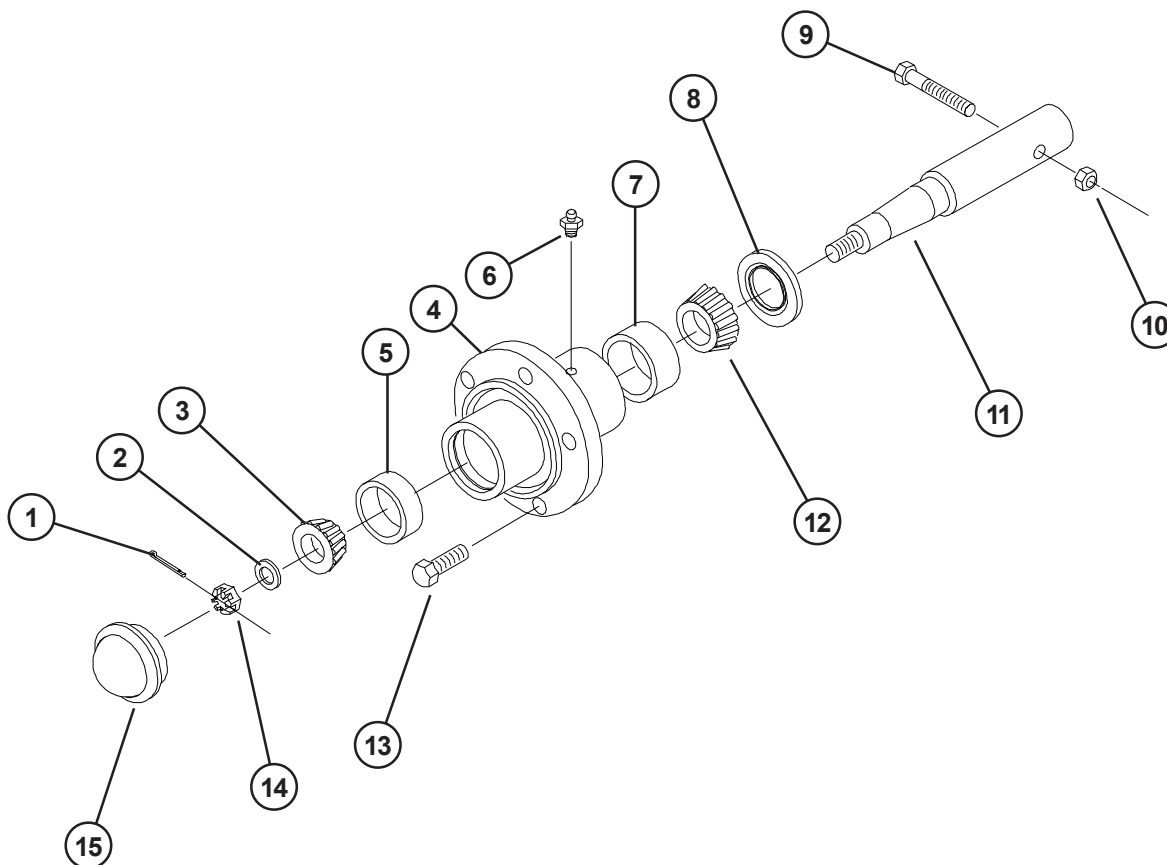


700541 1-24-12

243985 - ПОЛНЫЙ УЗЕЛ СТУПИЦЫ В СБОРЕ С ОСЬЮ, ОКРАШЕННЫЙ, ЧЕРНЫЙ

ПОЗ.	КАТАЛ. №	ОПИСАНИЕ	КОЛ-ВО
1	10344	КОЛЬЦО ПОДШИПНИКА 2.328 OD (LM67010)	2
2	10345	КОНУС ПОДШИПНИКА 1-1/4ID (LM67048)	2
3	244585	ОСЬ ПРИКАТЫВАЮЩЕГО КОЛЕСА	1
4	88340	ГАЙКА КОРОНЧАТАЯ 7/8-14NF 5Z	1
5	89461	БОЛТ КОЛЕСНЫЙ 1/2-20 UNF X 0.75	4
6	88354	ПЛОСКАЯ ШАЙБА 7/8SAE(15/16 X 1-3/4) Z	1
7	88550	ПРЕСС-МАСЛЕНКА 1/4-28 3038-B	1
8	88560	ШПЛИНТ 1/8DIA X 1-1/4 Z	1
9	A33555	ДЕРЖАТЕЛЬ УПЛОТНЕНИЯ	1
10	A33556	СОПРЯЖЕННАЯ ПОВЕРХНОСТЬ УПЛОТНЕНИЯ	1
11	A33557	ПРИЗМАТИЧЕСКОЕ УПЛОТНЕНИЕ	1
12	A33879	КОЛПАК СТУПИЦЫ	1
13	A34545	СТУПИЦА ПРИКАТЫВАЮЩЕГО КОЛЕСА	1

СТУПИЦА 2 ДЮЙМА В СБОРЕ С ОСЬЮ - НА 6 БОЛТОВ

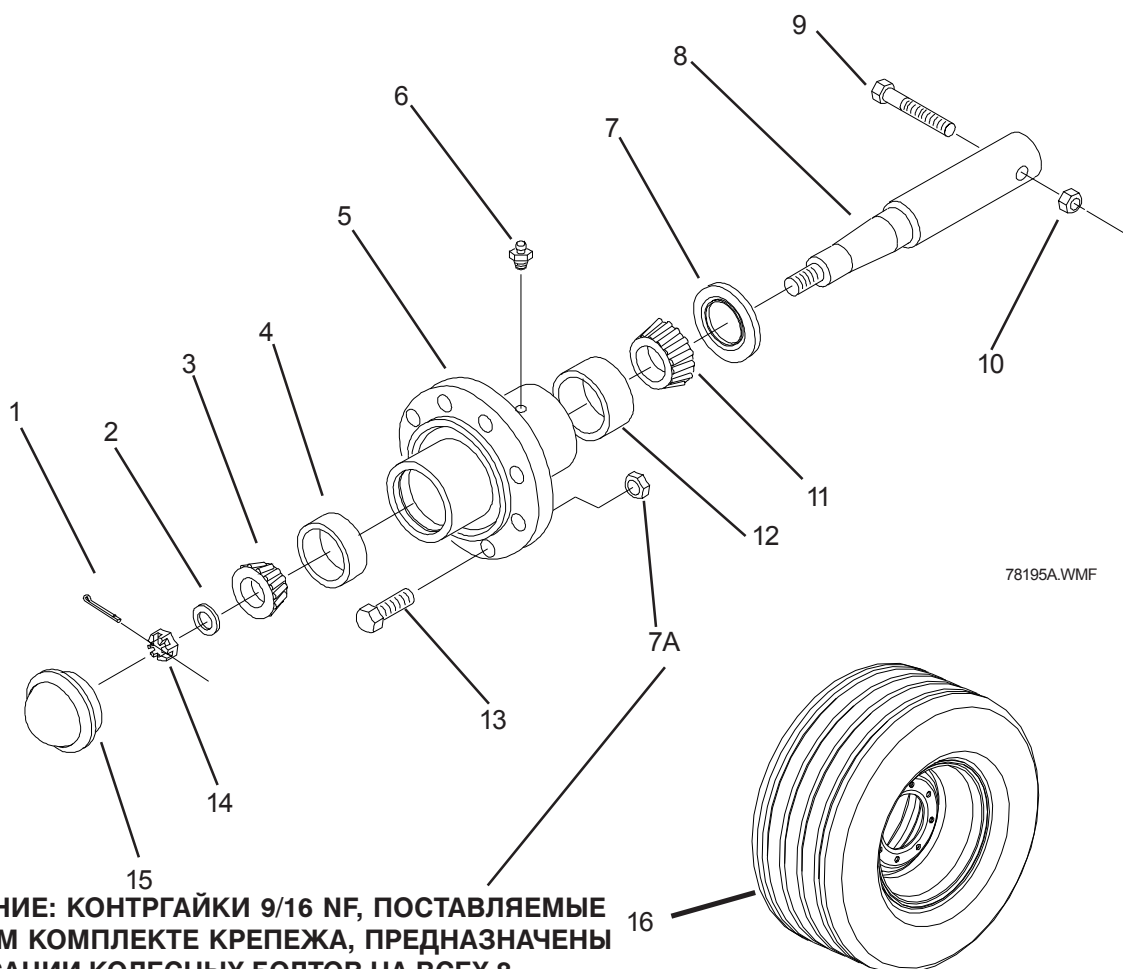


77836.PLT

ПОЗ. КАТАЛ. № ОПИСАНИЕ

ПОЗ.	КАТАЛ. №	ОПИСАНИЕ
	14131	СТУПИЦА В СБОРЕ С ОСЬЮ 2 ДЮЙМА (ВКЛЮЧАЕТ ПОЗ. 1-8 И 11-15)
1	88301	ШПЛИНТ 3/16DIAx1-1/2
2	16094	ШАЙБА ОСИ СТУПИЦЫ 7/8ID
3	10345	КОНУС ПОДШИПНИКА 1-1/4ID (LM67048)
4	24097	СТУПИЦА НА 6 БОЛТОВ С МАНЖЕТАМИ
5	10344	КОЛЬЦО ПОДШИПНИКА 2.328 OD (LM67010)
6	88263	ПРЕСС-МАСЛЕНКА 1/8NPT 1610-BL(11/16")
7	14249	КОНУС ПОДШИПНИКА 2.891 OD (LM501310)
8	58546	УПЛОТНЕНИЕ 2 ДЮЙМА (51 ММ) С ТРОЙНОЙ КРОМКОЙ
9	88429	БОЛТ 1/2NFx3-1/4 GR5
10	88304	КОНТРГАЙКА ДВУХПОЗИЦИОННАЯ 1/2NF
11	14251	ОСЬ КОЛЕСА 2 ДЮЙМА (51 ММ)
12	14248	КОНУС ПОДШИПНИКА 1-5/8ID (LM501349)
13	88142	БОЛТ КОЛЕСНЫЙ 1/2NFx1 (ГОЛОВКА 13/16)
14	88340	ГАЙКА КОРОНЧАТАЯ 7/8NF
15	11381	ПЫЛЕЗАЩИТНАЯ КРЫШКА

СТУПИЦА 2,5 ДЮЙМА В СБОРЕ С ОСЬЮ - НА 8 БОЛТОВ

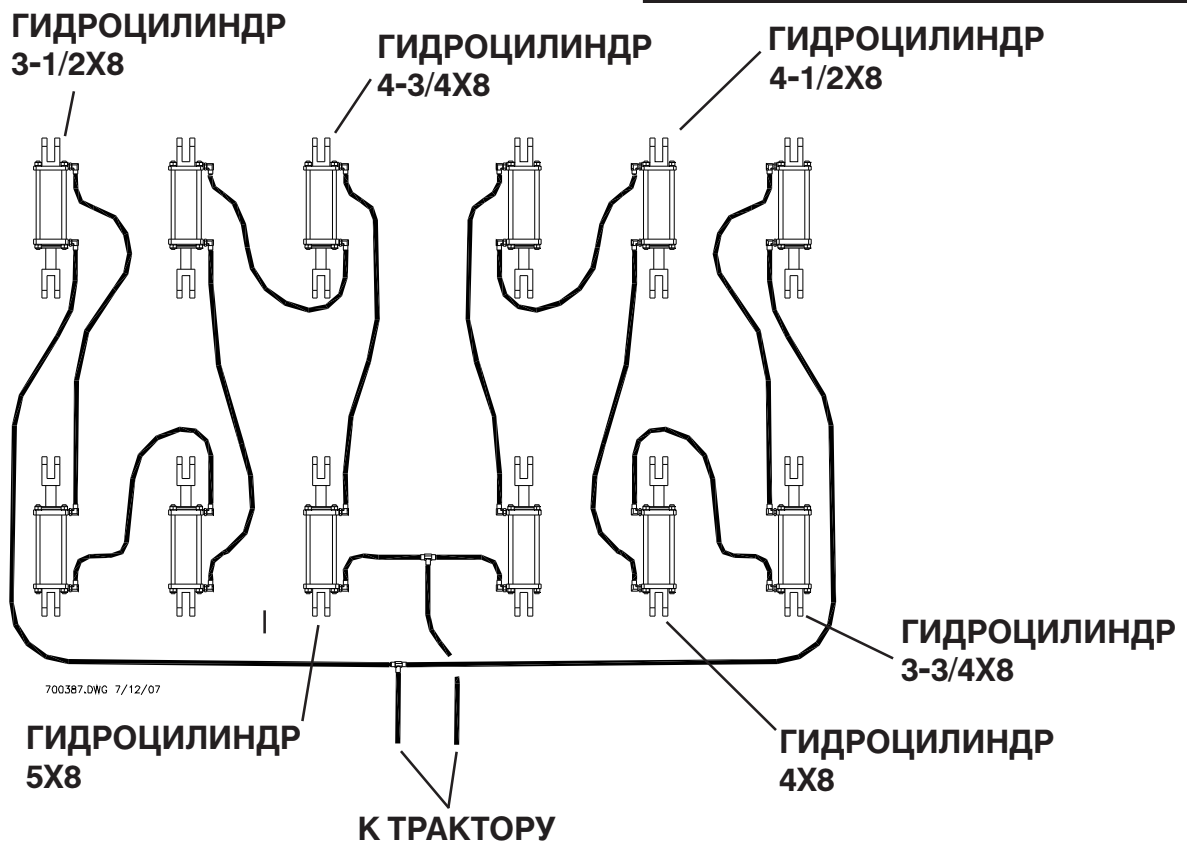


78195A.WMF

ПРИМЕЧАНИЕ: КОНТРГАЙКИ 9/16 NF, ПОСТАВЛЯЕМЫЕ В ГЛАВНОМ КОМПЛЕКТЕ КРЕПЕЖА, ПРЕДНАЗНАЧЕНЫ ДЛЯ ФИКСАЦИИ КОЛЕСНЫХ БОЛТОВ НА ВСЕХ 8-БОЛТОВЫХ СТУПИЦАХ

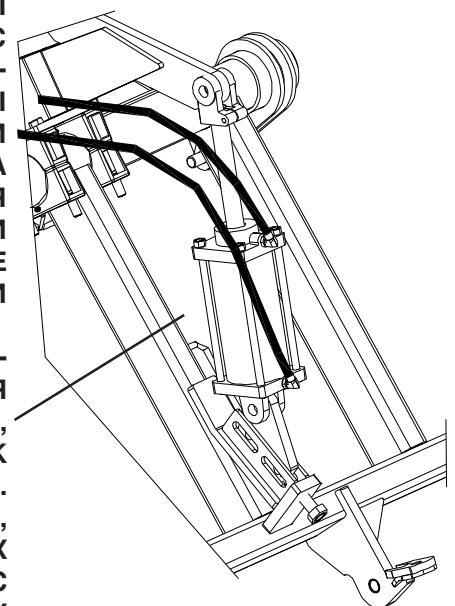
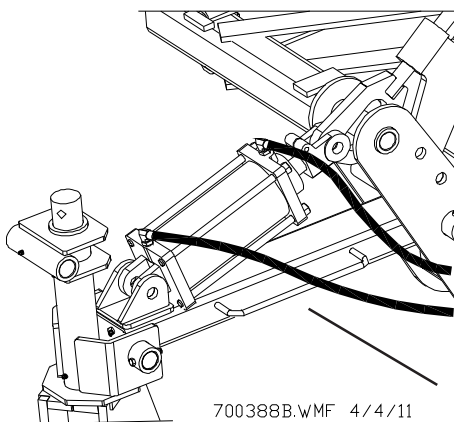
ПОЗ.	КАТАЛ. №	ОПИСАНИЕ
	16154	СТУПИЦА НА 8 БОЛТОВ В СБОРЕ С ОСЬЮ 2,5 ДЮЙМА (КРАСНАЯ) (ВКЛ. ПОЗ. 1-8 И 11-15)
1	88301	ШПЛИНТ 3/16x1-1/2
2	64050	ШАЙБА ОСИ СТУПИЦЫ 2-1/2ODx1-1/16ID
3	16081	НАРУЖНЫЙ КОНУС ПОДШИПНИКА (TIMKIN# 2790)
4	16082	НАРУЖНОЕ КОЛЬЦО ПОДШИПНИКА (TIMKIN# 2720)
5	41054	СТУПИЦА НА 8 БОЛТОВ, ЗАПРЕССОВАННАЯ (КРАСНАЯ) (ВКЛ. ПОЗ. 4, 6 И 12)
6	88143	ПРЕСС-МАСЛЕНКА 1/4NPT
7	235298	УПЛОТНЕНИЕ 2,5 ДЮЙМА (64 ММ) С ТРОЙНОЙ КРОМКОЙ
7A	89458	КОНТРГАЙКА 9/16-18 NF Z
8	16156	ОСЬ КОЛЕСА 2,5 ДЮЙМА (64 ММ) (14-3/4)
9	88298	БОЛТ 5/8NCx4 GR5
10	88369	КОНТРГАЙКА 5/8NC
11	16083	ВНУТРЕННИЙ КОНУС ПОДШИПНИКА (TIMKIN# 3780)
12	16084	ВНУТРЕННЕЕ КОЛЬЦО ПОДШИПНИКА (TIMKIN# 3720)
13	63831	БОЛТ КОЛЕСНЫЙ 9/16NFx1-1/8 90°
14	88299	ГАЙКА КОРОНЧАТАЯ 1NF
15	16077	ПЫЛЕЗАЩИТНАЯ КРЫШКА
16	222259	КОЛЕСО В СБОРЕ 31x13.5,12-СЛОЙНОЕ, 8 БОЛТОВ
	203196	ДИСК КОЛЕСНЫЙ 15x10
	57908	КЛАПАН В СБОРЕ
	222088	ШИНА 31x13.5 12-СЛОЙНАЯ

КОНТУР ПОДЪЕМА ОСНОВНОЙ РАМЫ С ПЕРЕПУСКОМ ПОТОКА

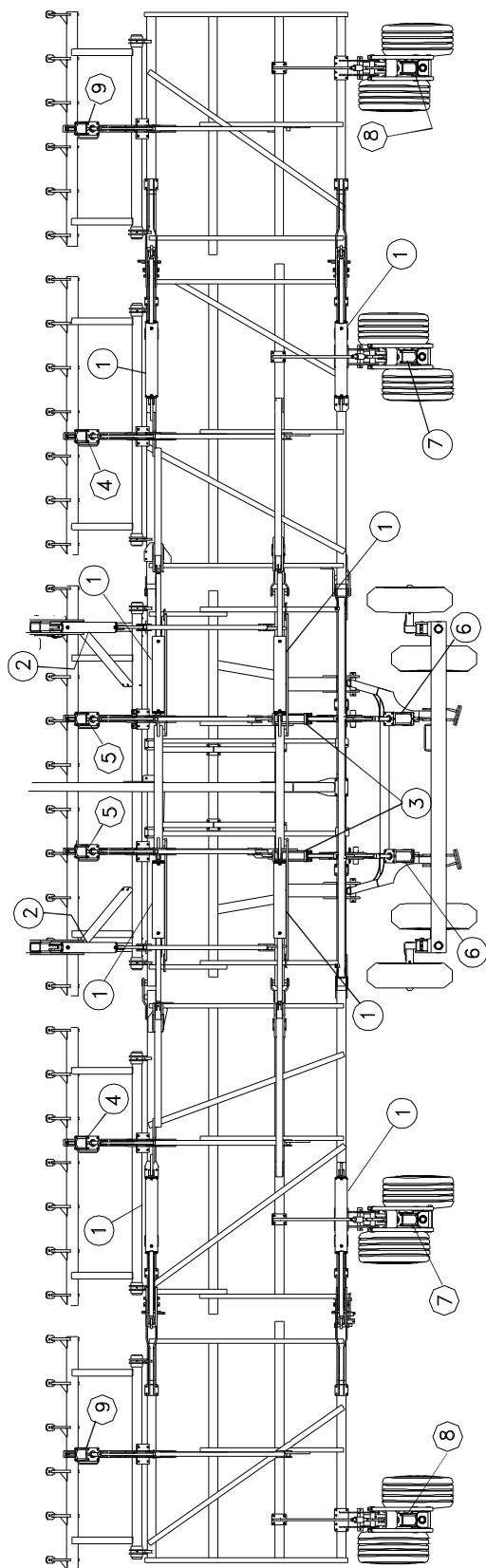


РАСПОЛОЖЕНИЕ ГИДРОЦИЛИНДРОВ НА ОСНОВНОЙ РАМЕ СМ. НА СТРАНИЦАХ О ПРОКЛАДЫВАНИИ ШЛАНГОВ

ПРИМЕЧАНИЕ: ГИДРОЦИЛИНДРЫ ПЕРЕДНЕГО ПОДЪЕМА КОЛЕС ИЗАДНЕГО ПОДЪЕМА ПРИКАТЫВАЮЩИХ КОЛЕС ДОЛЖНЫ УСТАНОВЛИВАТЬСЯ ШТОКОВЫМИ ПРОУШИНАМИ ВВЕРХ. ЕСЛИ НА ГИДРОЦИЛИНДРАХ ИМЕЮТСЯ БОКОВЫЕ ОТВЕРСТИЯ. ЭТИ ОТВЕРСТИЯ МОГУТ ТАКЖЕ ИСПОЛЬЗОВАТЬСЯ ПРИ НЕОБХОДИМОСТИ. ПЕРЕД ВКЛЮЧЕНИЕМ ГИДРОЦИЛИНДРОВ, А ТАКЖЕ ВО ВРЕМЯ ИХ ВКЛЮЧЕНИЯ ПРОВЕРЬТЕ, ПОДСОЕДИНЕНЫ ЛИ ШЛАНГИ К ПРАВИЛЬНЫМ ФИТИНГАМ. ПРОКЛАДЫВАЙТЕ ШЛАНГИ ТАК, ЧТОБЫ ИЗБЕЖАТЬ ИХ НЕЖЕЛАТЕЛЬНОГО КОНТАКТА С КОМПОНЕНТАМИ ИЛИ ИХ ЗАЖАТИЯ ВО ВРЕМЯ РАБОТЫ.



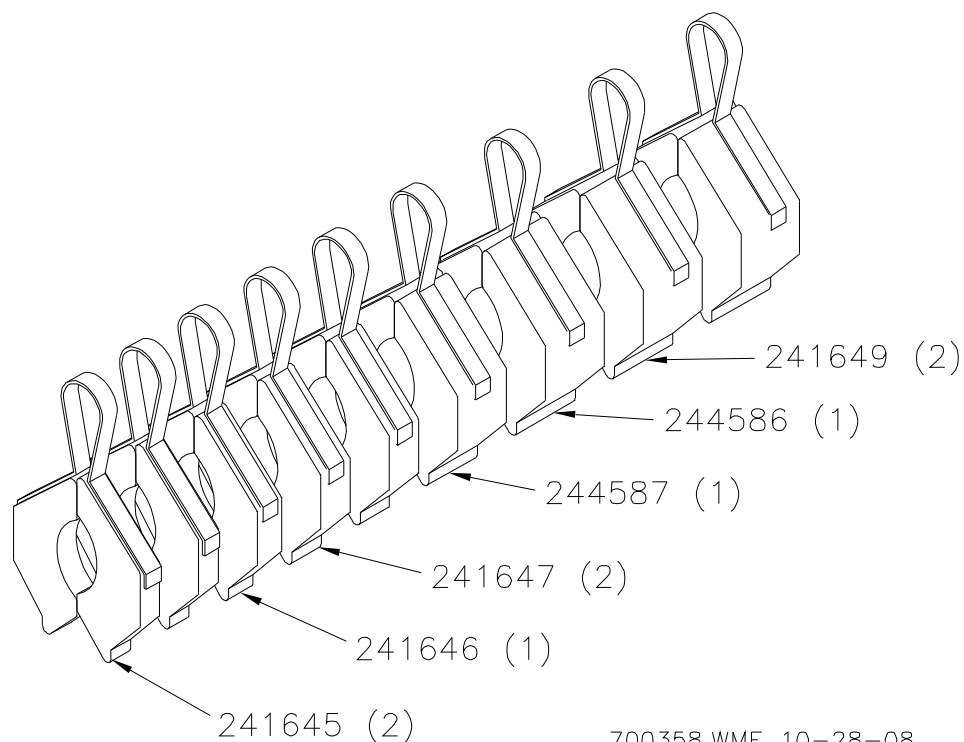
РАСПОЛОЖЕНИЕ ГИДРОЦИЛИНДРОВ И КОМПЛЕКТЫ УПЛОТНЕНИЙ



ПОЗ.	КАТАЛ. №	ОПИСАНИЕ	КОЛ-ВО	КОМПЛЕКТ УПЛОТНЕНИЙ
1	20966F	Г/Ц 5X30 I/P FGS #A519CY07	8	КОМПЛЕКТ УПЛ. 5 ДЮЙМОВ (FGS-SK-ACGU5Q2Q)
2	222213F1	Г/Ц 4X16 I/P #A519CY26	2	КОМПЛЕКТ УПЛ. 4 ДЮЙМОВ (FGS-SK-ACGZ4Q2Q)
3	234764	Г/Ц 4 X12 (ЧЕРНЫЙ)	2	КОМПЛЕКТ УПЛ. 4 Д. АТД Г/Ц С ПЕРЕПУСКОМ
4	241622	Г/Ц 4-1/2X8 ПОСЛЕДОВАТ. ДЕЙСТВИЯ	2	КОМПЛЕКТ УПЛ. 4,5 Д. АТД Г/Ц С ПЕРЕПУСКОМ
5	241623	Г/Ц 4-3/4X8 ПОСЛЕДОВАТ. ДЕЙСТВИЯ	2	КОМПЛЕКТ УПЛ. 4,75 Д. АТД Г/Ц С ПЕРЕПУСКОМ
6	241624	Г/Ц 5X8 ПОСЛЕДОВАТ. ДЕЙСТВИЯ	2	КОМПЛЕКТ УПЛ.5 Д. АТД Г/Ц С ПЕРЕПУСКОМ
7	241663	Г/Ц 4X8 С РАСПОРКОЙ	2	КОМПЛЕКТ УПЛ. 4 Д. АТД Г/Ц С ПЕРЕПУСКОМ
8	241664	Г/Ц 3-3/4X8 С РАСПОРКОЙ	2	КОМПЛЕКТ УПЛ. 3,75 Д. АТД Г/Ц С ПЕРЕПУСКОМ
9	241665	Г/Ц3-1/2X8 С РАСПОРКОЙ	2	КОМПЛЕКТ УПЛ. 3,5 Д. АТД Г/Ц С ПЕРЕПУСКОМ

700538A 1-24-12

СТОПОРНЫЕ КОЛЬЦА ДЛЯ ГИДРОЦИЛИНДРОВ



700358.WMF 10-28-08

КАТАЛ. №	ОПИСАНИЕ	КОЛ-ВО
243994	КОМПЛЕКТ ОКРАШЕННЫХ СТОПОРНЫХ КОЛЕЦ - СОДЕРЖИТ СЛЕДУЮЩИЕ ЗАПЧАСТИ	
241645	СТОПОРНОЕ КОЛЬЦО 1/2 ДЮЙМА (КРАСНОЕ)	2
241646	СТОПОРНОЕ КОЛЬЦО 5/8 ДЮЙМА (ОРАНЖЕВОЕ)	1
241647	СТОПОРНОЕ КОЛЬЦО 3/4 ДЮЙМА (ЖЕЛТОЕ)	2
241649	СТОПОРНОЕ КОЛЬЦО 1-1/2 ДЮЙМА (СЕРОЕ)	2
244587	СТОПОРНОЕ КОЛЬЦО 1-1/4 ДЮЙМА (ЗЕЛЕНОЕ)	1
244586	СТОПОРНОЕ КОЛЬЦО 1-7/16 ДЮЙМА (СИНЕЕ)	1

КОМБИНАЦИИ СТОПОРНЫХ КОЛЕЦ ДЛЯ ГИДРОЦИЛИНДРОВ

КОМБИНАЦИИ СТОПОРНЫХ КОЛЕЦ

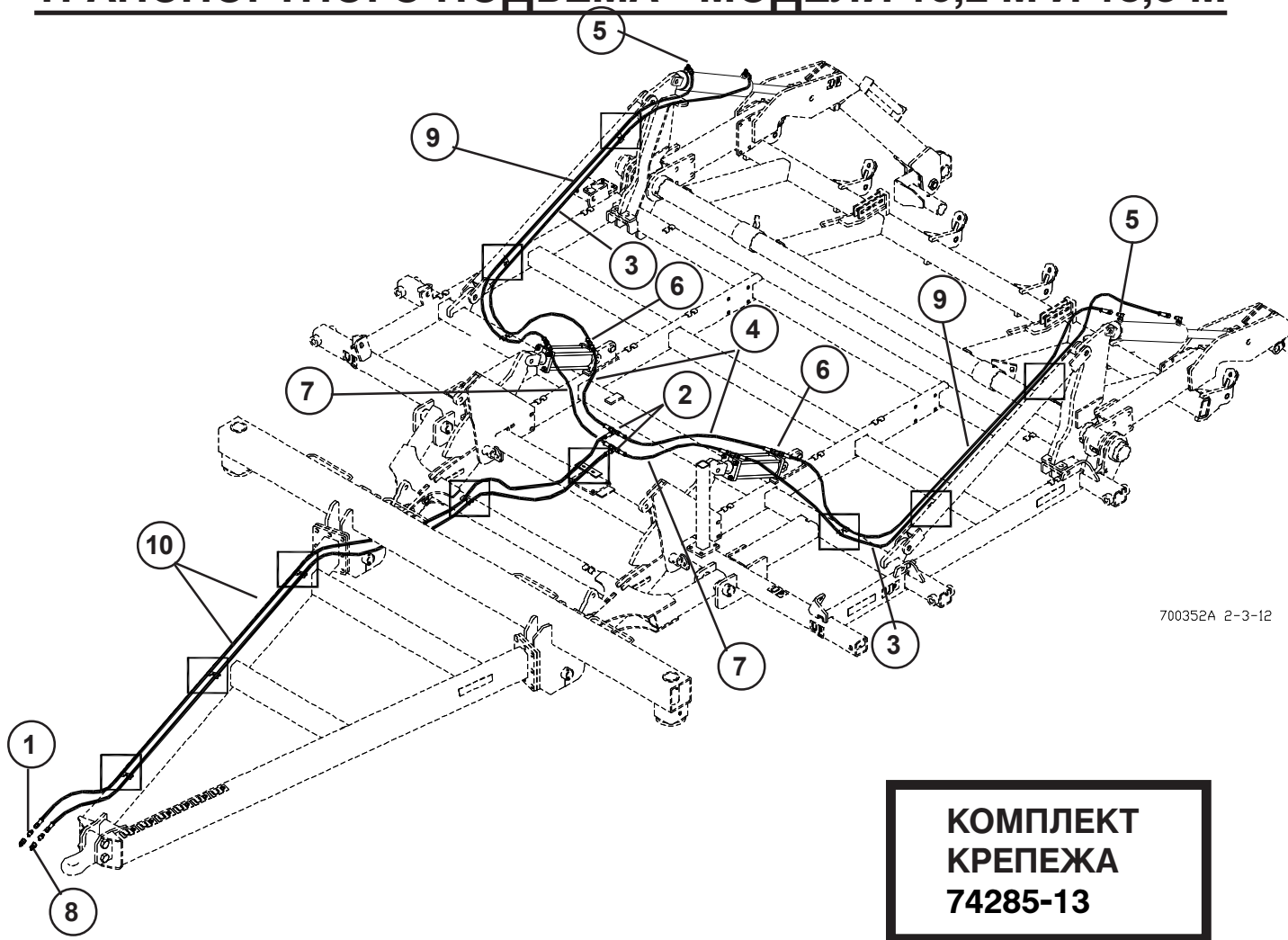
ОБЩИЙ РАЗМЕР	ОБЩИЙ РАЗМЕР	ОБЩИЙ РАЗМЕР	ОБЩИЙ РАЗМЕР
1	КР	КР	4.94
1.12	КР	ОР	5
1.25	КР	ЖЕЛ	5.06
1.38	ОР	ЖЕЛ	5.12
1.44	СИН		5.18
1.5	ЖЕЛ	ЖЕЛ	5.25
1.62	КР	КР	5.31
1.75	КР	ЖЕЛ	5.38
1.88	КР	ОР	5.44
1.94	КР	СИН	5.5
2	КР	ЖЕЛ	5.56
2.06	ОР	СИН	5.62
2.12	ОР	СЕР	5.69
2.18	ЖЕЛ	СИН	5.75
2.25	ЖЕЛ	СЕР	5.81
2.38	КР	ОР	5.88
2.44	КР	СИН	5.94
2.5	КР	СЕР	6
2.56	КР	ОР	6.06
2.62	КР	ОР	6.12
2.69	КР	ЖЕЛ	6.18
2.75	КР	ЖЕЛ	6.25
2.81	ОР	ЖЕЛ	6.31
2.88	ОР	ЖЕЛ	6.38
2.94	СИН	СЕР	6.44
3	СЕР	СЕР	6.56
3.06	КР	КР	
3.12	КР	КР	

700453.WMF 1-5-08

ЗЕЛЕНОЕ	ЖЕЛ	1.25
СИНЕЕ	СИН	1.438
СЕРОЕ	СЕР	1.5

КРАСНОЕ	КР	0.5
ОРАНЖ.	ОР	0.625
ЖЕЛТОЕ	ЖЕЛ	0.75

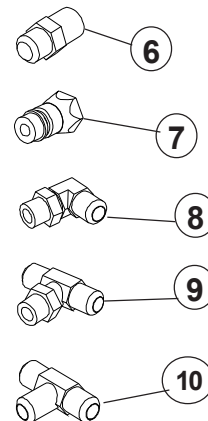
УСТАНОВКА ШЛАНГОВ ГИДРАВЛИКИ ТРАНСПОРТНОГО ПОДЪЕМА - МОДЕЛИ 15,2 М И 18,3 М



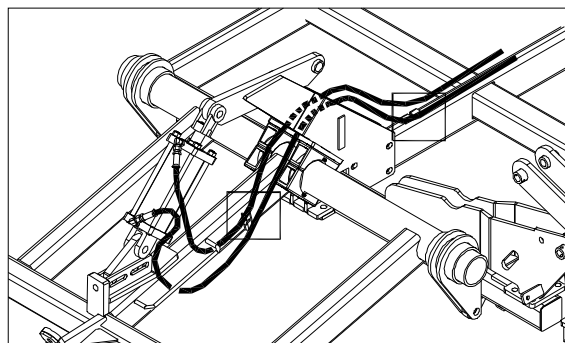
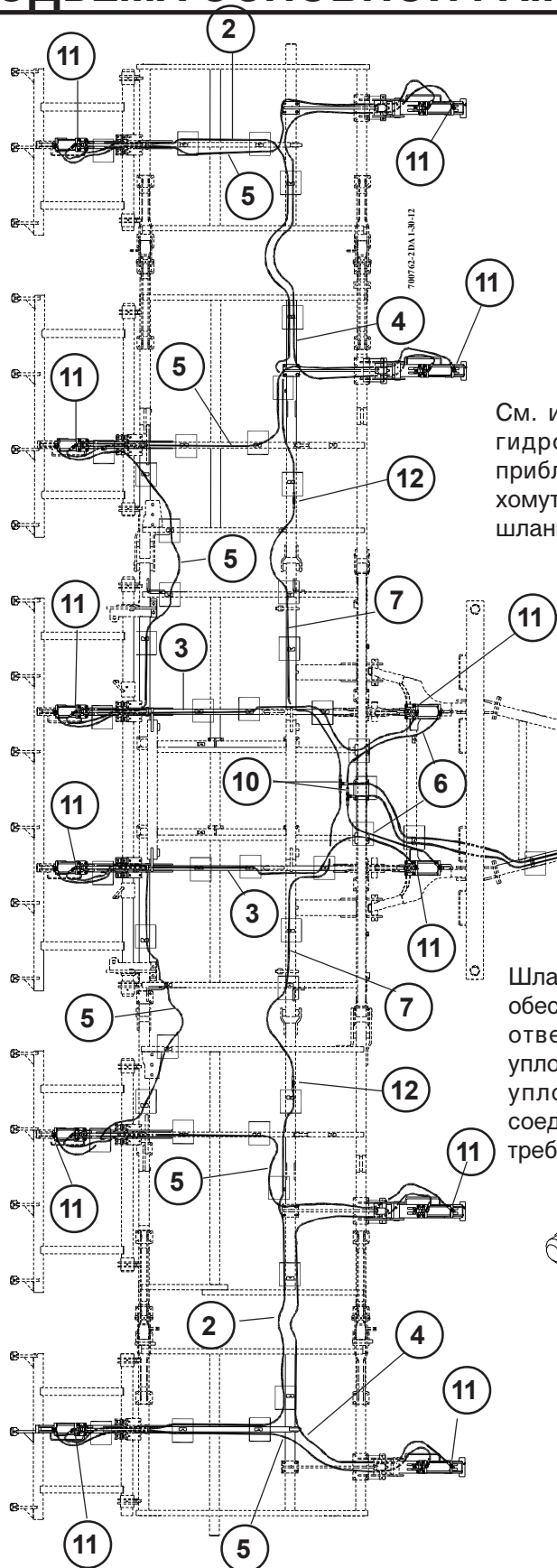
700352A 2-3-12

Шланги оснащены фитингами JIC - затягивайте так, чтобы обеспечить герметичность соединения, не перетягивайте. Для отверстий гидроцилиндров требуются фитинги с уплотнительными кольцами - затягивайте так, чтобы сжать уплотнительное кольцо и обеспечить герметичность соединения. Для герметизации фитингов с трубной резьбой требуется специальный резьбовой герметик.

ПОЗ.	КАТАЛ.№	ОПИСАНИЕ	КОЛ-ВО
1	13234	ПЕРЕХОДНИК 8MJ X 8MPT	2
2	13238	ТРОЙНИК 8MJ X 8MJ X 8MJ	2
3	13484	ШЛАНГ 3KPSI 3/8X156 8FJX-8FJX	2
4	15515	ШЛАНГ 3KPSI 3/8X62 8FJX-8FJX	2
5	25580	КОЛЕНО 8MORB X 8MJ	4
6	56534	ТРОЙНИК 8MJ X 8MJ X 8MORB	4
7	56539	ШЛАНГ 3KPSI 3/8X50 8FJX-8FJX	2
8	60640	БЫСТРОРАЗЪЕМНЫЙ ФИТИНГ	2
9	67634	ШЛАНГ 3KPSI 3/8X132 8FJX-8FJX	2
10	237264	ШЛАНГ 3KPSI 1/2X234 8FJX-8FJX	2



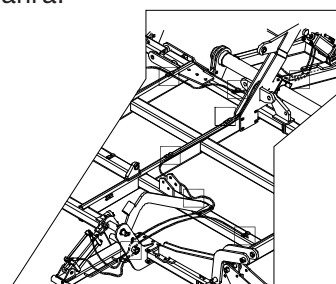
УСТАНОВКА ШЛАНГОВ ГИДРАВЛИКИ ПОДЪЕМА ОСНОВНОЙ РАМЫ - МОДЕЛИ 15,2 М



700762-2DC 1-30-12

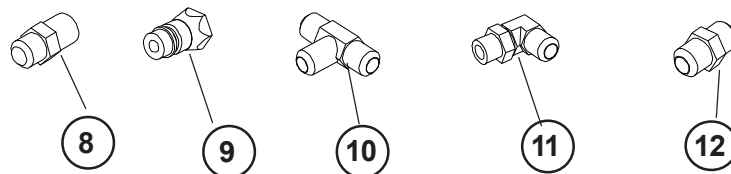
См. информацию об установке шлангов и расположении гидроцилиндров на стр. 59. Прокладывайте шланги приблизительно в соответствии с рисунком, фиксируйте хомутами и крепежом на держателях для шлангов. Помните: шланги и фитинги показаны без соблюдения масштаба.

□ Квадрат указывает на точку фиксации шланга.



700762-2DB 1-30-12

Шланги оснащены фитингами JIC - затягивайте так, чтобы обеспечить герметичность соединения, не перетягивайте. Для отверстий гидроцилиндров требуются фитинги с уплотнительными кольцами - затягивайте так, чтобы сжать уплотнительное кольцо и обеспечить герметичность соединения. Для герметизации фитингов с трубной резьбой требуется специальный резьбовой герметик.

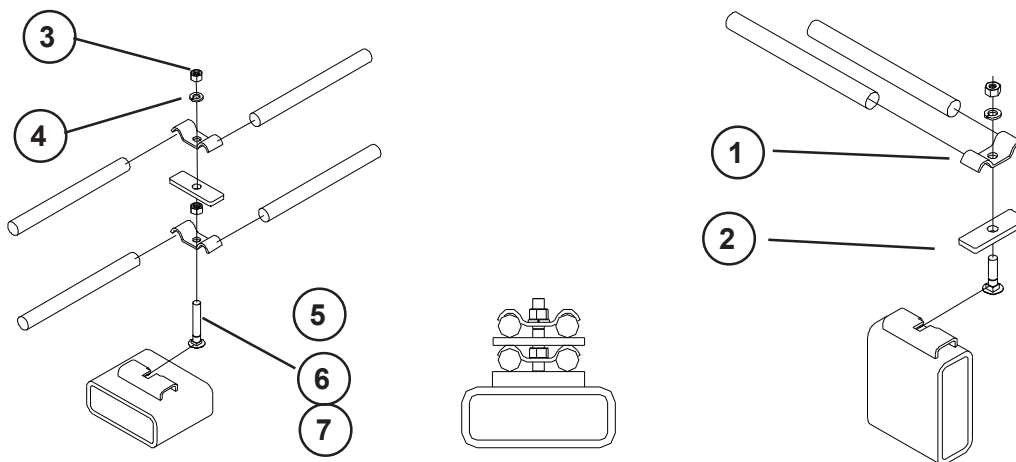


**КОМПЛЕКТ
КРЕПЕЖА
79973-11**

УСТАНОВКА ШЛАНГОВ ГИДРАВЛИКИ ПОДЪЕМА ОСНОВНОЙ РАМЫ - МОДЕЛИ 15,2 М

ПОЗ.	КАТАЛ.№	ОПИСАНИЕ	КОЛ-ВО
1	237264	ШЛАНГ 3KPSI 1/2X234 8FJX-8FJX	2
2	233688	ШЛАНГ 3KPSI 3/8X252 8FJX-8FJX	2
3	233689	ШЛАНГ 3KPSI 3/8X180 8FJX-8FJX	2
4	234939	ШЛАНГ 3KPSI 3/8X220 8FJX-8FJX	2
5	234947	ШЛАНГ 3KPSI 3/8X194 8FJX-8FJX	6
6	15515	ШЛАНГ 3KPSI 3/8X62 8FJX-8FJX	2
7	13483	ШЛАНГ 3KPSI 3/8X120 8FJX-8FJX	2
8	13234	ПЕРЕХОДНИК 8MJ X 8MPT	2
9	60640	БЫСТРОРАЗЪЕМНЫЙ ФИТИНГ	2
10	13238	ТРОЙНИК 8MJ X 8MJ X 8MJ	2
11	25580	КОЛЕНО 8MORB X 8MJ	24
12	13239	СОЕДИНЕНИЕ-ПЕРЕХОДНИК 8MJ X 8MJ	2

КРЕПЛЕНИЕ ШЛАНГОВ ХОМУТАМИ - ВСЕ СИСТЕМЫ И МОДЕЛИ



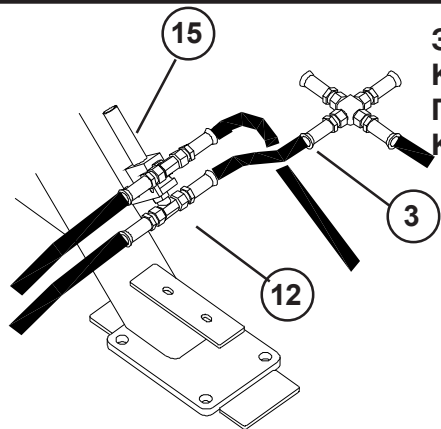
700798 1/30/12

ЗАФИКСИРУЙТЕ ШЛАНГИ В СООТВЕТСТВИИ С РИСУНКАМИ. РАСПОЛОЖИТЕ ВСЕ ШЛАНГИ НА РАМЕ ДО ТОГО, КАК ЗАТЯНУТЬ КРЕПЕЖНЫЕ ДЕТАЛИ. КОЛИЧЕСТВО И КОМБИНАЦИИ КРЕПЕЖНЫХ ДЕТАЛЕЙ ЗАВИСЯТ ОТ МОДЕЛИ АГРЕГАТА.

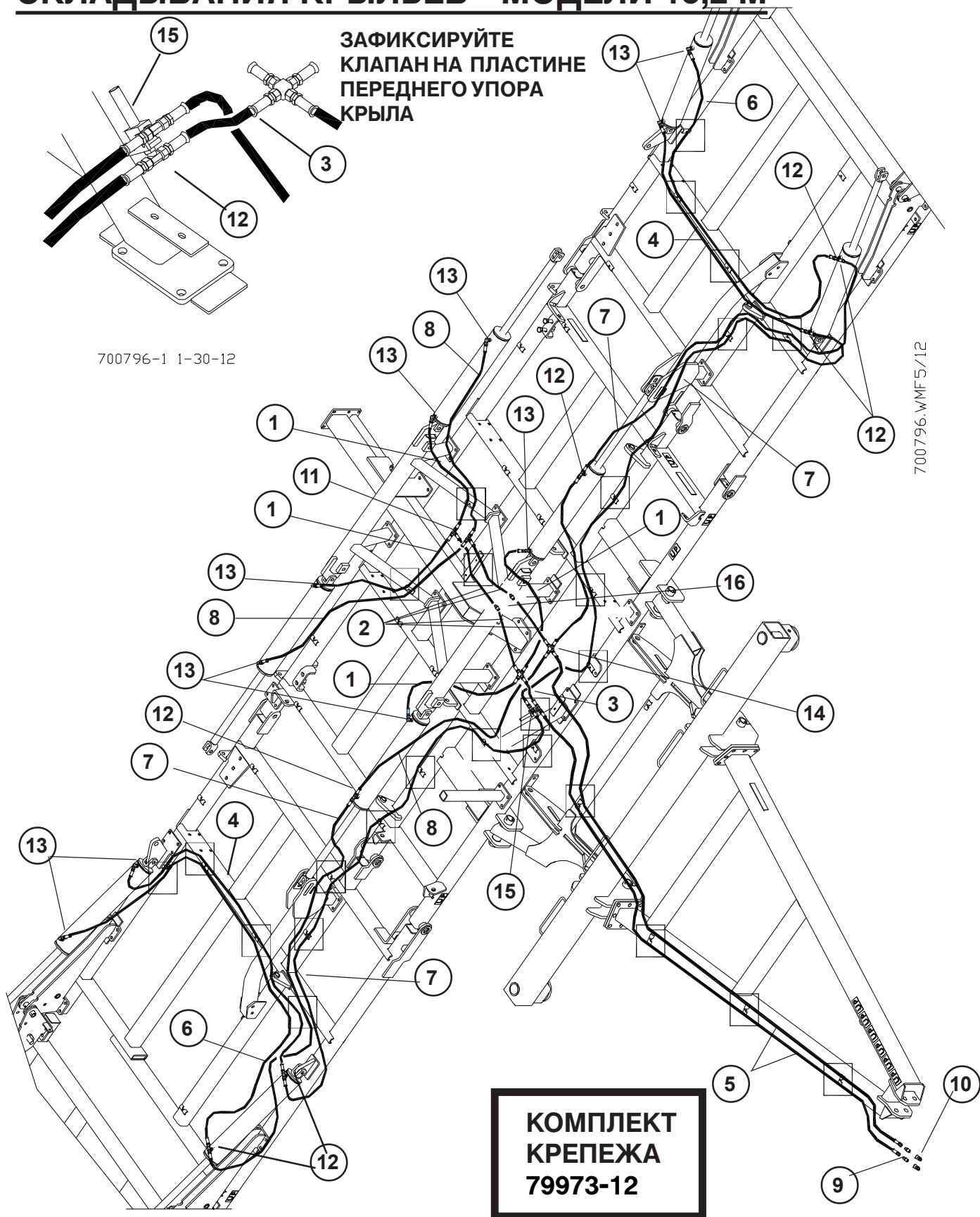
ПОЗ.	КАТАЛ.№	ОПИСАНИЕ
1	13215	ХОМУТ ДЛЯ ШЛАНГОВ
2	15543	НИЖНЯЯ ПЛАСТИНА, ОЦИНКОВАННАЯ
3	88103	ГАЙКА ШЕСТИГРАННАЯ 3/8-16NC 5Z
4	88362	ШАЙБА ГРОВЕРА 3/8ID Z
5	89375	БОЛТ С КВАДРАТНЫМ ПОДГОЛОВКОМ 3/8-16NC X 1-1/2 5Z
6	89473	БОЛТ С КВАДРАТНЫМ ПОДГОЛОВКОМ 3/8-16NC X 2-1/2 5Z
7	89494	БОЛТ С КВАДРАТНЫМ ПОДГОЛОВКОМ 3/8-16NC X 6 5Z

УСТАНОВКА ШЛАНГОВ ГИДРАВЛИКИ СКЛАДЫВАНИЯ КРЫЛЬЕВ - МОДЕЛИ 15,2 М

ЗАФИКСИРУЙТЕ
КЛАПАН НА ПЛАСТИНЕ
ПЕРЕДНЕГО УПОРА
КРЫЛА



700796-1 1-30-12



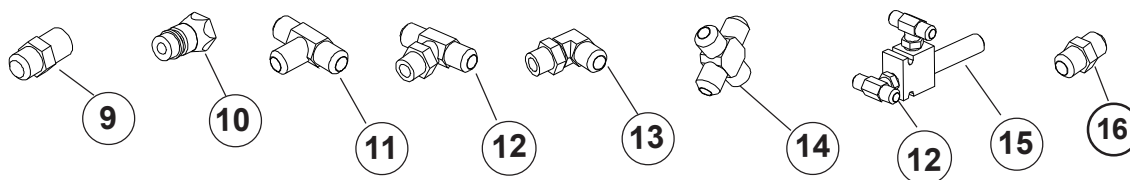
700796.WMF5/12

**КОМПЛЕКТ
КРЕПЕЖА
79973-12**

УСТАНОВКА ШЛАНГОВ ГИДРАВЛИКИ СКЛАДЫВАНИЯ КРЫЛЬЕВ - МОДЕЛИ 15,2 М

Выполните настройку клапана последовательности (15) поворотом установочного винта клапана. Эта настройка позволяет отрегулировать выдвижение гидроцилиндров складывания внешних крыльев. Чтобы задержать момент складывания внутренних крыльев, поверните установочный винт против часовой стрелки от заводской настройки.

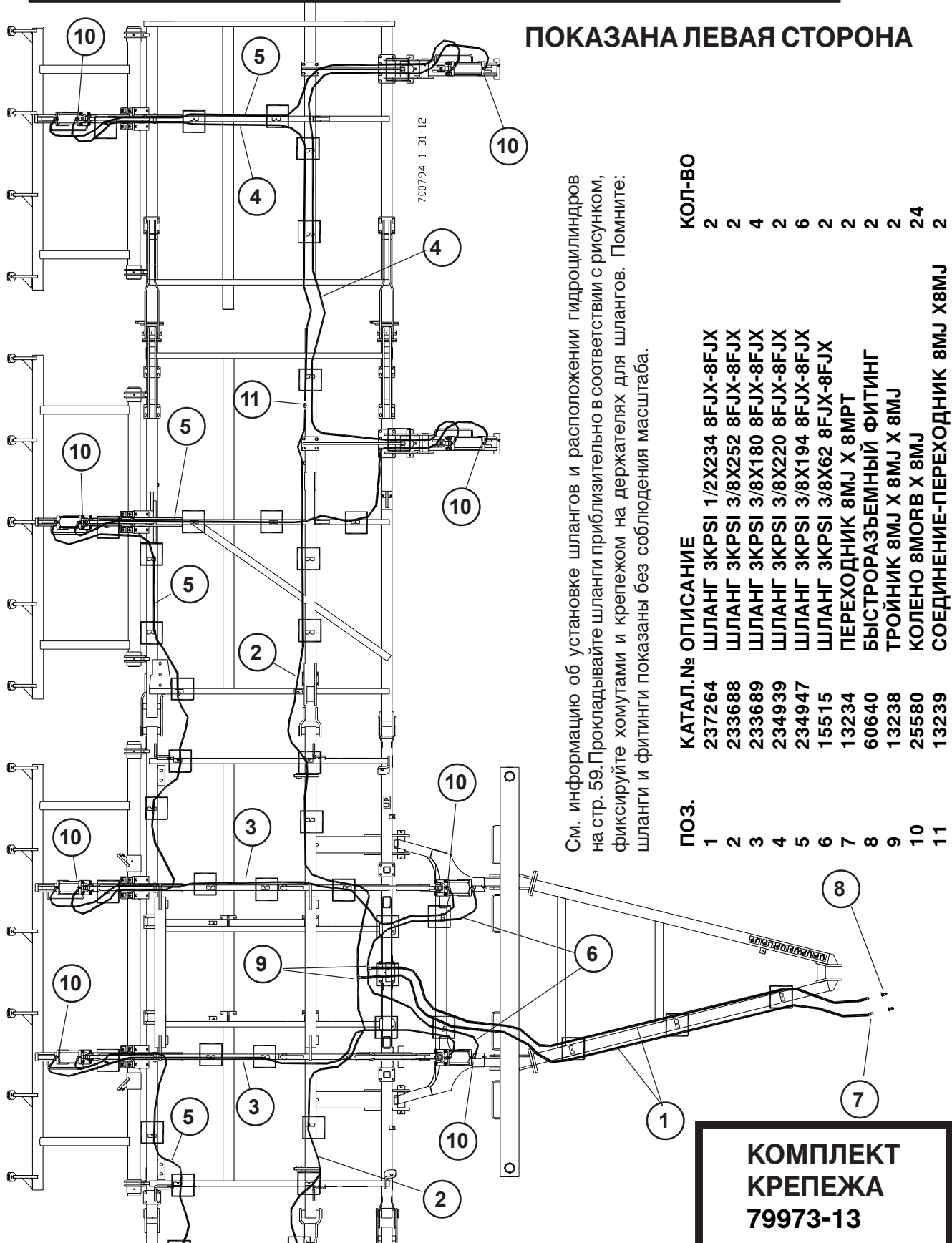
Шланги оснащены фитингами JIC - затягивайте так, чтобы обеспечить герметичность соединения, не перетягивайте. Для отверстий гидроцилиндров требуются фитинги с уплотнительными кольцами - затягивайте так, чтобы сжать уплотнительное кольцо и обеспечить герметичность соединения. Для герметизации фитингов с трубной резьбой требуется специальный резьбовой герметик.



ПОЗ.	КАТАЛ.№	ОПИСАНИЕ	КОЛ-ВО
1	56539	ШЛАНГ 3KPSI 3/8X50 8FJX-8FJX	4
2	240261	ШЛАНГ 3KPSI 1/2X36 8FJX-8FJX	2
3	239088	ШЛАНГ 3KPSI 1/2X18 8FJX-8FJX	1
4	13483	ШЛАНГ 3KPSI 3/8X120 8FJX-8FJX	2
5	237264	ШЛАНГ 3KPSI 1/2X234 8FJX-8FJX	2
6	233689	ШЛАНГ 3KPSI 3/8X180 8FJX-8FJX	2
7	59909	ШЛАНГ 3KPSI 3/8X168 8FJX-8FJX	4
8	13268	ШЛАНГ 3KPSI 3/8X78 8FJX-8FJX	4
9	13234	ПЕРЕХОДНИК 8MJ X 8MPT	2
10	60640	БЫСТРОРАЗЪЕМНЫЙ ФИТИНГ	2
11	13238	ТРОЙНИК 8MJ X 8MJ X 8MJ	2
12	56534	ТРОЙНИК 8MJ X 8MJ X 8MORB	8
13	25580	КОЛЕНО 8MORB X 8MJ	10
14	15910	КРЕСТ 8MJ X 8MJ X 8MJ X 8MJ	2
15	65870	КЛАПАН ПОСЛЕДОВАТЕЛЬНОСТИ	1
16	13239	СОЕДИНЕНИЕ 8MJ X 8MJ	2

УСТАНОВКА ШЛАНГОВ ГИДРАВЛИКИ ПОДЪЕМА ОСНОВНОЙ РАМЫ - МОДЕЛИ 18,3 М

ПОКАЗАНА ЛЕВАЯ СТОРОНА



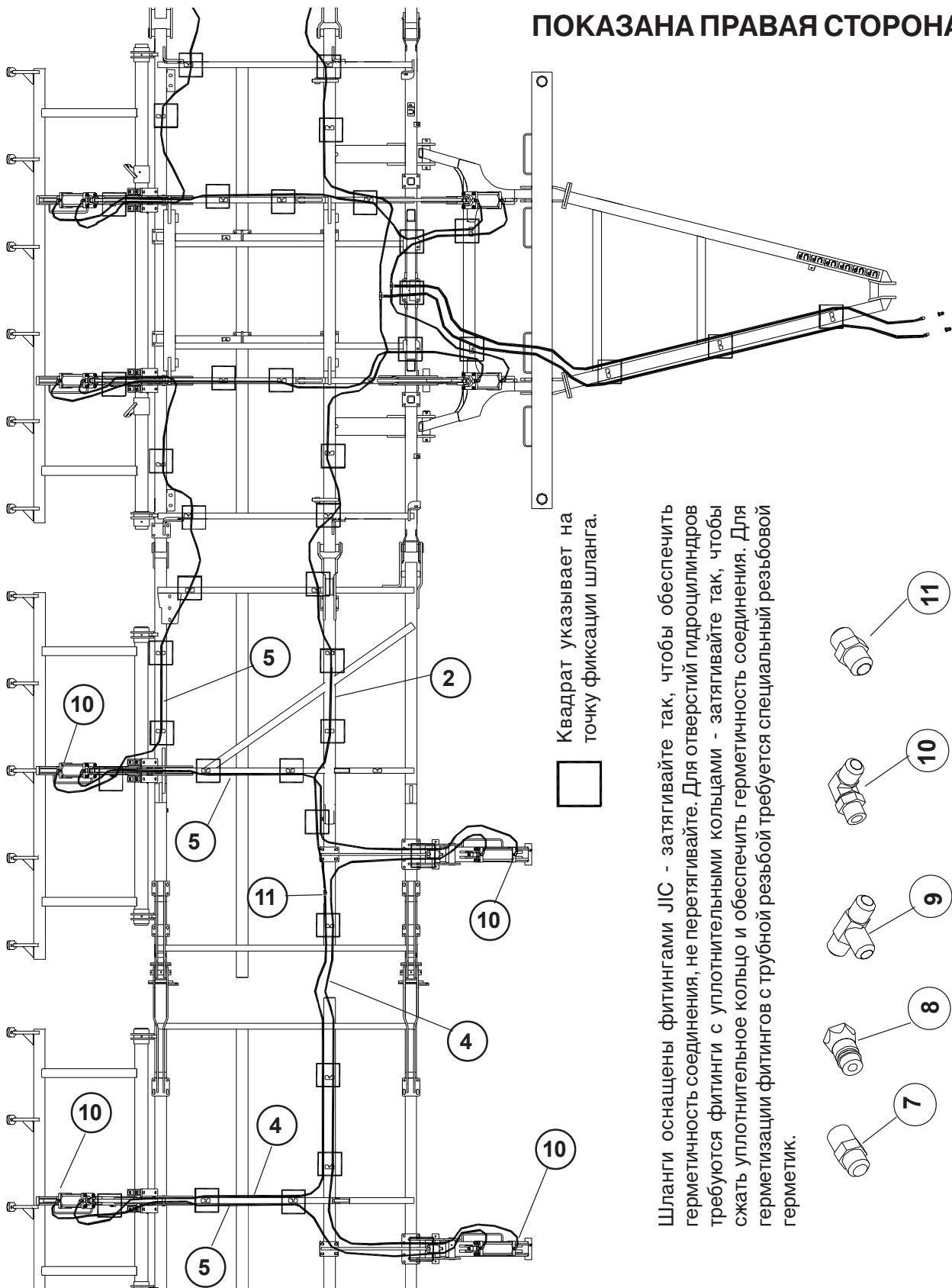
См. информацию об установке шлангов и расположении гидроцилиндров на стр. 59. Прокладывайте шланги приблизительно в соответствии с рисунком, фиксируйте хомутами и крепежом на держателях для шлангов. Помните: шланги и фитинги показаны без соблюдения масштаба.

ПОЗ.	КАТАЛ. № ОПИСАНИЕ	КОЛ-ВО
1	ШЛАНГ 3КПСИ 1/2X234 8FJX-8FJX	2
2	ШЛАНГ 3КПСИ 3/8X252 8FJX-8FJX	2
3	ШЛАНГ 3КПСИ 3/8X180 8FJX-8FJX	4
4	ШЛАНГ 3КПСИ 3/8X220 8FJX-8FJX	2
5	ШЛАНГ 3КПСИ 3/8X194 8FJX-8FJX	6
6	ШЛАНГ 3КПСИ 3/8X62 8FJX-8FJX	2
7	ПЕРЕХОДНИК 8МЖ X 8МРТ	2
8	БЫСТРОРАЗЪЕМНЫЙ ФИТИНГ	2
9	ТРОЙНИК 8МЖ X 8МЖ X 8МЖ	2
10	КОЛЕНО 8МОРВ X 8МЖ	24
11	СОЕДИНЕНИЕ-ПЕРЕХОДНИК 8МЖ X 8МЖ	2

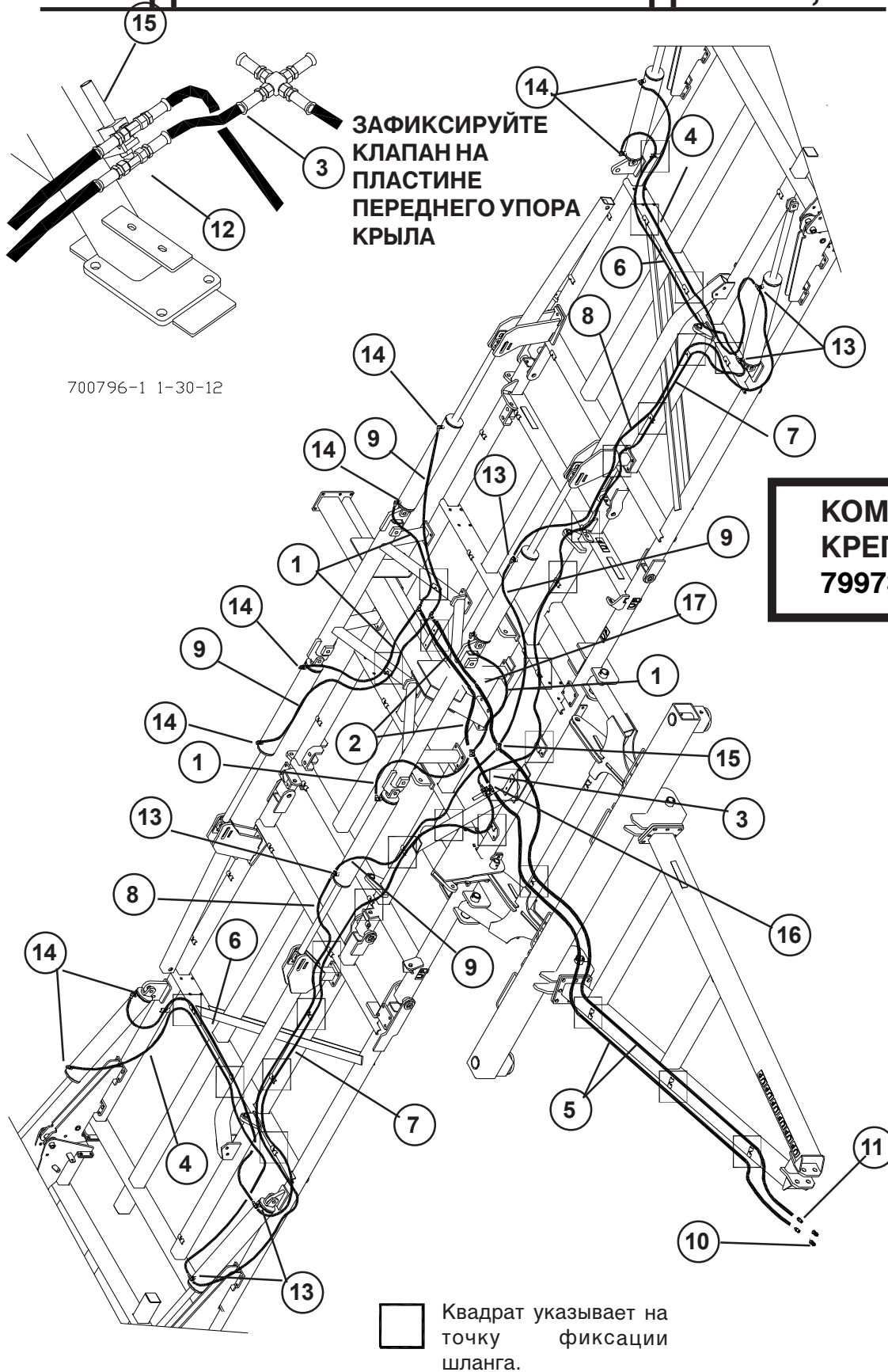
**КОМПЛЕКТ
КРЕПЕЖА
79973-13**

УСТАНОВКА ШЛАНГОВ ГИДРАВЛИКИ ПОДЪЕМА ОСНОВНОЙ РАМЫ - МОДЕЛИ 18,3 М

ПОКАЗАНА ПРАВАЯ СТОРОНА



УСТАНОВКА ШЛАНГОВ ГИДРАВЛИКИ СКЛАДЫВАНИЯ КРЫЛЬЕВ - МОДЕЛИ 18,3 М

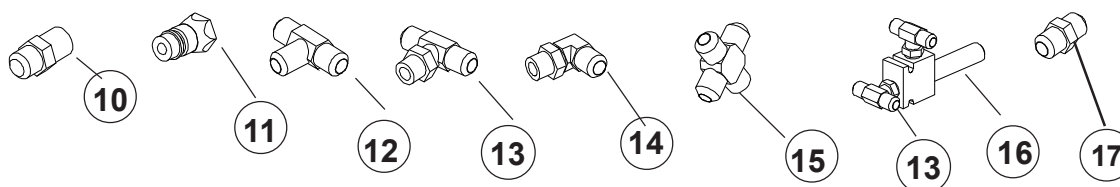


700796-1 1-30-12

УСТАНОВКА ШЛАНГОВ ГИДРАВЛИКИ СКЛАДЫВАНИЯ КРЫЛЬЕВ - МОДЕЛИ 18,3 М

Выполните настройку клапана последовательности (15) поворотом установочного винта клапана. Эта настройка позволяет отрегулировать выдвижение гидроцилиндров складывания внешних крыльев. Чтобы задержать момент складывания внутренних крыльев, поверните установочный винт против часовой стрелки от заводской настройки.

Шланги оснащены фитингами JIC - затягивайте так, чтобы обеспечить герметичность соединения, не перетягивайте. Для отверстий гидроцилиндров требуются фитинги с уплотнительными кольцами - затягивайте так, чтобы сжать уплотнительное кольцо и обеспечить герметичность соединения. Для герметизации фитингов с трубной резьбой требуется специальный резьбовой герметик.

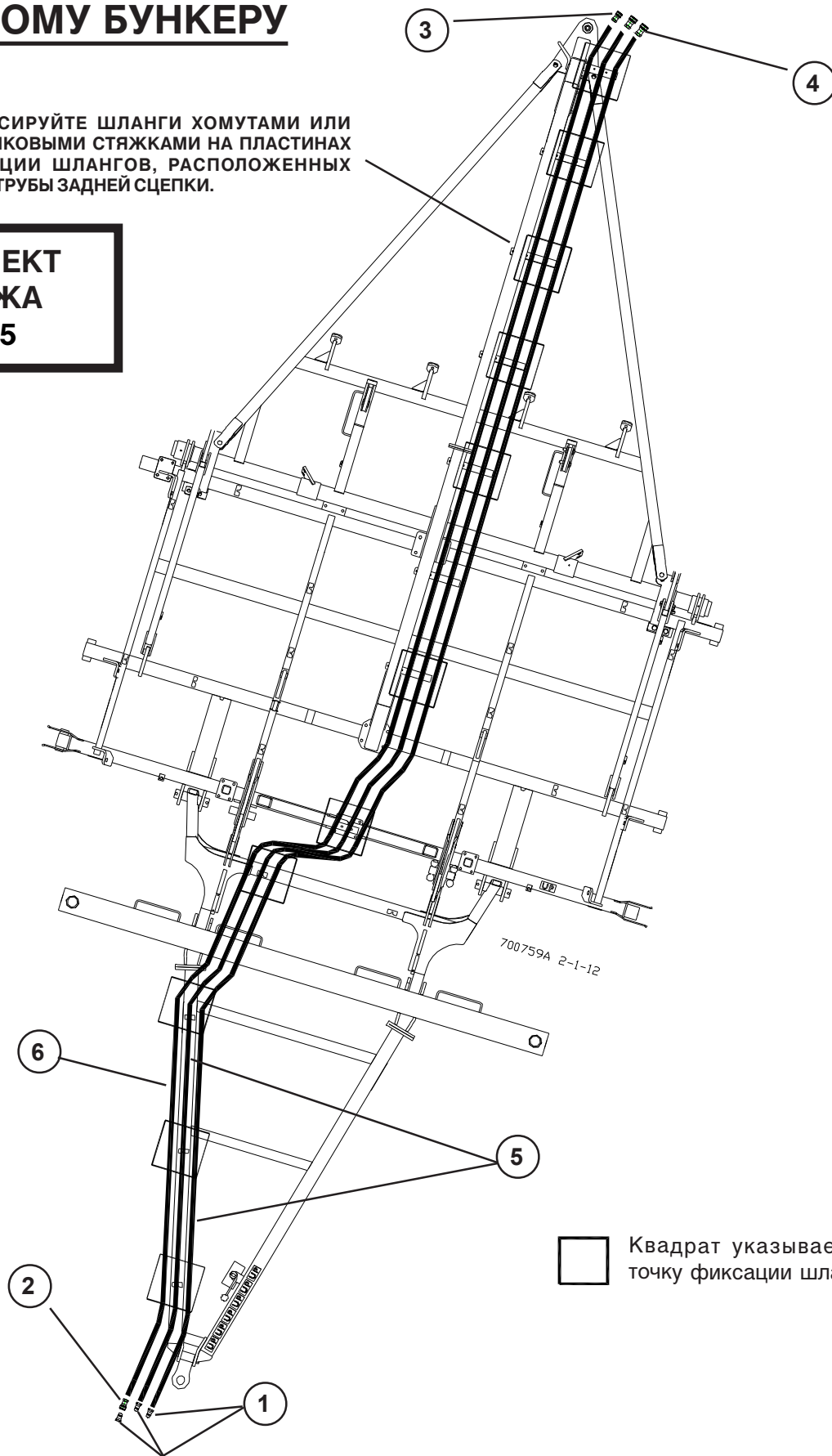


ПОЗ.	КАТАЛ.№	ОПИСАНИЕ	КОЛ-ВО
1	56539	ШЛАНГ 3KPSI 3/8X50 8FJX-8FJX	4
2	240261	ШЛАНГ 3KPSI 1/2X36 8FJX-8FJX	4
3	239088	ШЛАНГ 3KPSI 1/2X18 8FJX-8FJX	1
4	13483	ШЛАНГ 3KPSI 3/8X120 8FJX-8FJX	2
5	237264	ШЛАНГ 3KPSI 1/2X234 8FJX-8FJX	2
6	233689	ШЛАНГ 3KPSI 3/8X180 8FJX-8FJX	2
7	234939	ШЛАНГ 3KPSI 3/8X220 8FJX-8FJX	2
8	234947	ШЛАНГ 3KPSI 3/8X194 8FJX-8FJX	2
9	13268	ШЛАНГ 3KPSI 3/8X78 8FJX-8FJX	4
10	13234	ПЕРЕХОДНИК 8MJ X 8MPT	2
11	60640	БЫСТРОРАЗЪЕМНЫЙ ФИТИНГ	2
12	13238	ТРОЙНИК 8MJ X 8MJ X 8MJ	2
13	56534	ТРОЙНИК 8MJ X 8MJ X 8MORB	8
14	25580	КОЛЕНО 8MORB X 8MJ	10
15	15910	КРЕСТ 8MJ X 8MJ X 8MJ X 8MJ	2
16	65870	КЛАПАН ПОСЛЕДОВАТЕЛЬНОСТИ	1
17	13239	СОЕДИНЕНИЕ 8MJ X 8MJ	2

УСТАНОВКА ШЛАНГОВ ПОДАЧИ К ЗАДНЕМУ СЕМЕННОМУ БУНКЕРУ

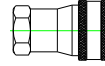
ЗАФИКСИРУЙТЕ ШЛАНГИ ХОМУТАМИ ИЛИ ПЛАСТИКОВЫМИ СТЯЖКАМИ НА ПЛАСТИНАХ ФИКСАЦИИ ШЛАНГОВ, РАСПОЛОЖЕННЫХ ВДОЛЬ ТРУБЫ ЗАДНЕЙ СЦЕПКИ.

**КОМПЛЕКТ
КРЕПЕЖА
74285-15**



□ Квадрат указывает на точку фиксации шланга.

УСТАНОВКА ШЛАНГОВ ПОДАЧИ К ЗАДНЕМУ СЕМЕННОМУ БУНКЕРУ



**ФИТИНГ 3/4 ДЮЙМА С
ВНУТРЕННЕЙ РЕЗЬБОЙ
(МАМА) - 240301**



**ФИТИНГ 1/2 ДЮЙМА С
ВНУТРЕННЕЙ РЕЗЬБОЙ
(МАМА) - 239899**



**БЫСТРОРАЗЪЕМНЫЙ
ФИТИНГ С НАРУЖНОЙ
РЕЗЬБОЙ (ПАПА) - 60640**



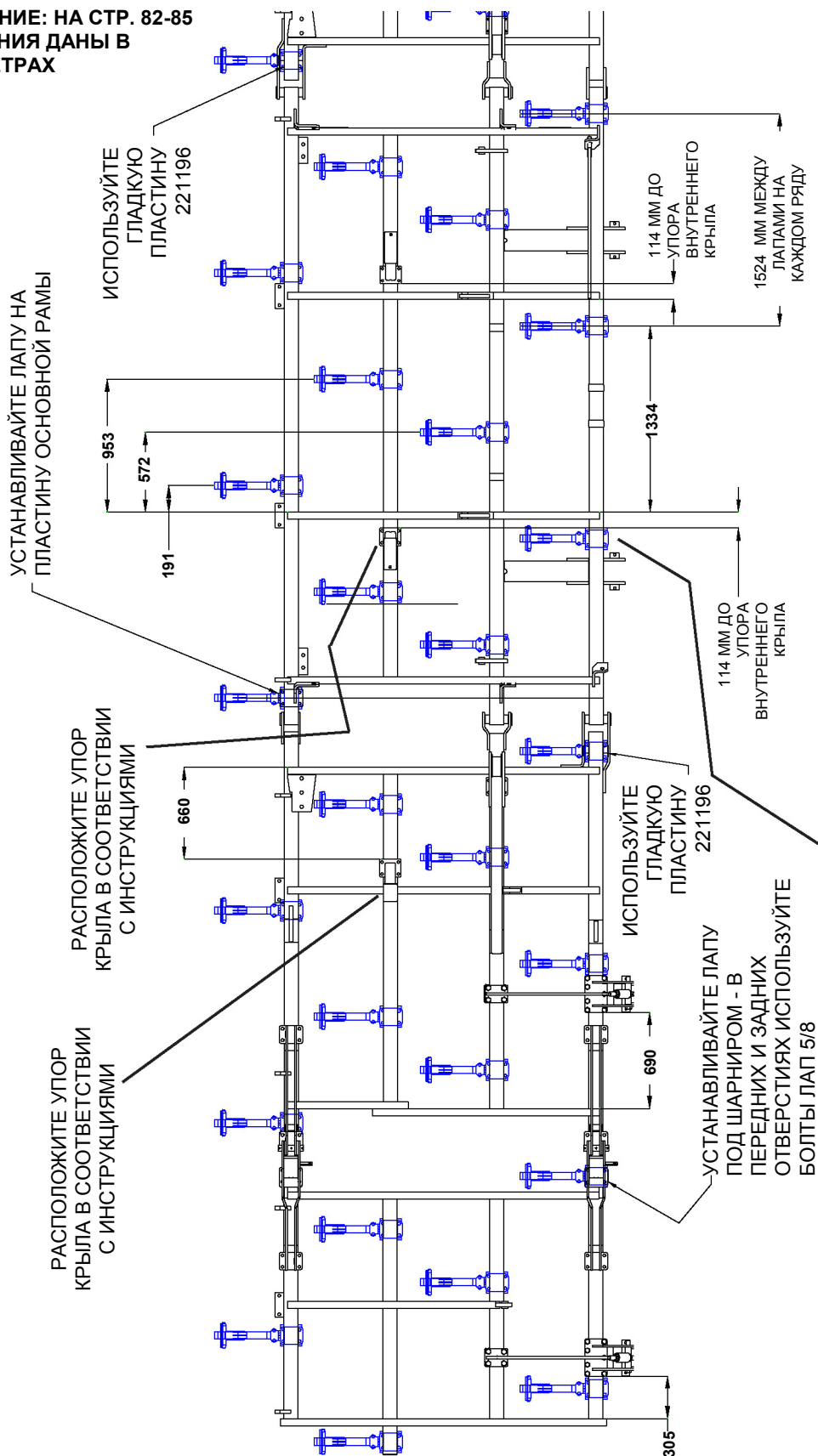
**ГОЛОВНОЙ ФИТИНГ 1/2
ДЮЙМА С
ВНУТРЕННЕЙ РЕЗЬБОЙ
(МАМА) - 236170**

ПОЗ.	КАТАЛ.№	ОПИСАНИЕ	КОЛ-ВО
1	60640	БЫСТРОРАЗЪЕМНЫЙ ФИТИНГ	3
2	236170	ФИТИНГ "МАМА" ДВУСТОРОННИЙ (4250-4P)	1
3	239899	БЫСТРОРАЗЪЕМНЫЙ ФИТИНГ "МАМА" 1/2 ДЮЙМА	1
4	240301	БЫСТРОРАЗЪЕМНЫЙ ФИТИНГ "МАМА" 3/4 ДЮЙМА	2
5	241747	ШЛАНГ 3KPSI 3/4X456 8MPT-12MPT	2
6	241748	ШЛАНГ 3KPSI 1/2X456 8MPT-8MPT	1

Эти шланги оснащены фитингами с наружной трубной резьбой. Для герметизации соединений с трубной резьбой требуется специальный жидкий резьбовой герметик. Прокладывайте шланги, как показано на рисунках, фиксируйте их в нужных точках хомутами или пластиковыми стяжками.

РАСПОЛОЖЕНИЕ ПРАВЫХ ЛАП - МОДЕЛИ 15,2 М

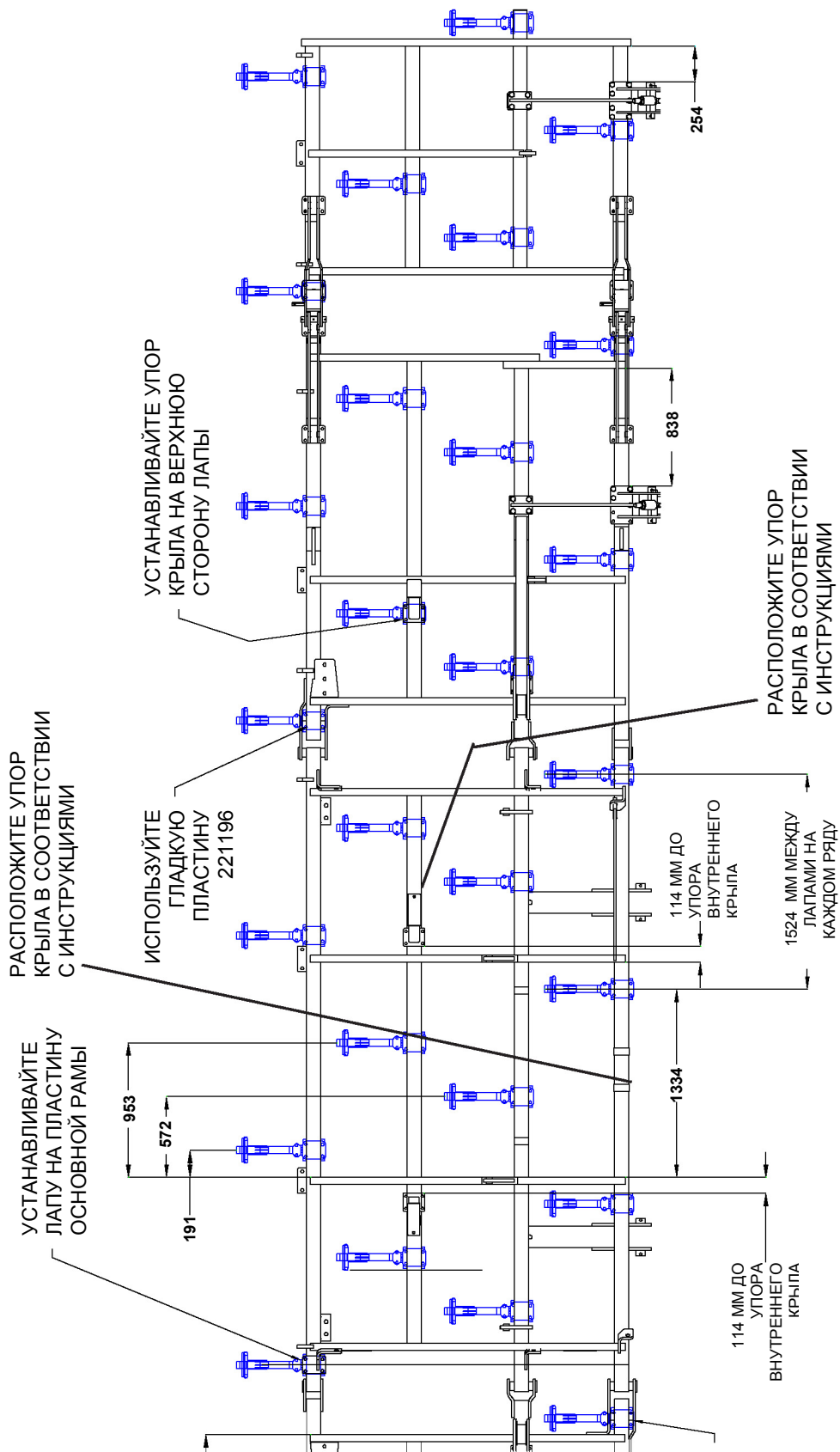
ПРИМЕЧАНИЕ: НА СТР. 82-85
РАССТОЯНИЯ ДАНЫ В
МИЛЛИМЕТРАХ



ЛАПА УСТАНОВЛИВАЕТСЯ НА
ОПОРУ СТЯЖКИ - СМ. СТР. 18

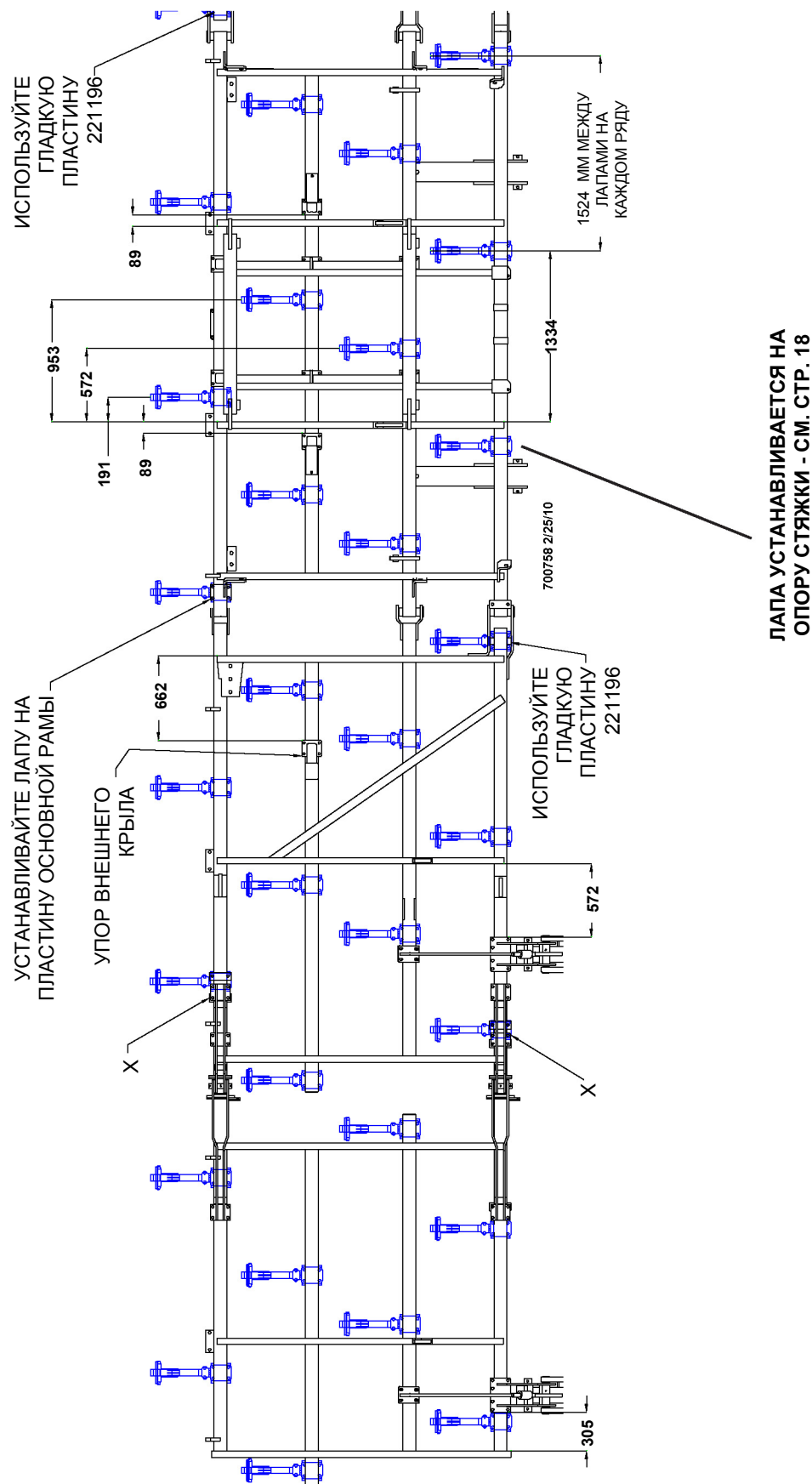
ПРИ УСТАНОВКЕ ЛАП И С
ЦЕЛЮ ОБЕСПЕЧЕНИЯ ХОДА
ПРУЖИНЫ ВАМ МОЖЕТ
ПОНАДОБИТЬСЯ СЛЕГКА
СМЕСТИТЬ ЛАПЫ В СТОРОНУ

РАСПОЛОЖЕНИЕ ЛЕВЫХ ЛАП - МОДЕЛИ 15,2 М



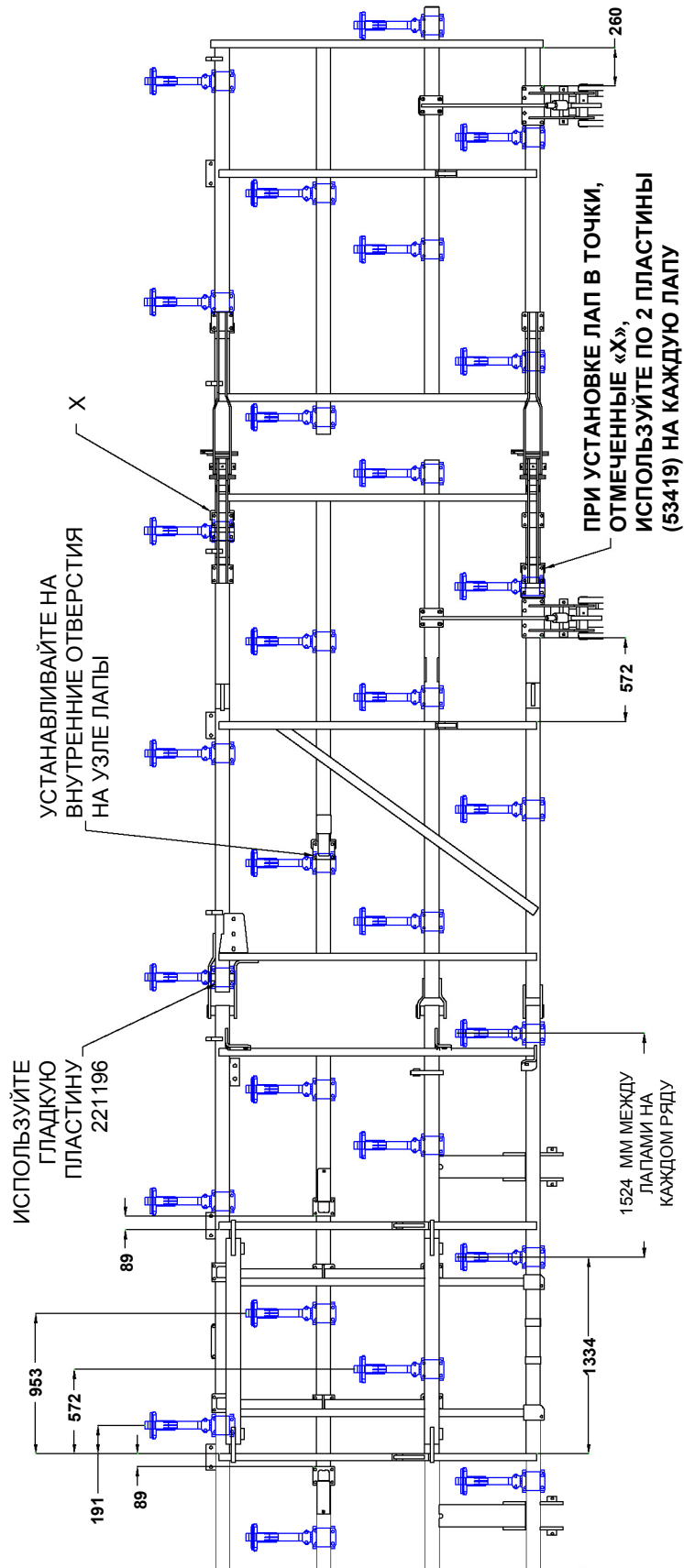
**ПРИ УСТАНОВКЕ ЛАП И С
 ЦЕЛЮ ОБЕСПЕЧЕНИЯ ХОДА
 ПРУЖИНЫ ВАМ МОЖЕТ
 ПОНАДОБИТЬСЯ СЛЕГКА
 СМЕСТИТЬ ЛАПЫ В СТОРОНУ**

РАСПОЛОЖЕНИЕ ПРАВЫХ ЛАП - МОДЕЛИ 18,3 М



ПРИ УСТАНОВКЕ ЛАП И С
ЦЕЛЮ ОБЕСПЕЧЕНИЯ ХОДА
ПРУЖИНЫ ВАМ МОЖЕТ
ПОНАДОБИТЬСЯ СЛЕГКА
СМЕСТИТЬ ЛАПЫ В СТОРОНУ

РАСПОЛОЖЕНИЕ ЛЕВЫХ ЛАП - МОДЕЛИ 18,3 М

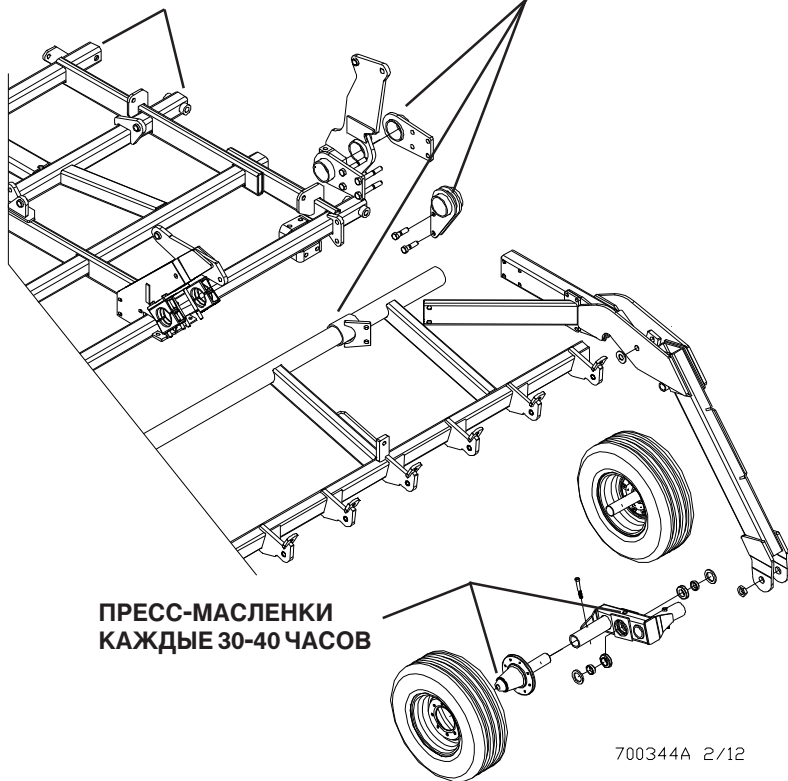


**ПРИ УСТАНОВКЕ ЛАП И С
ЦЕЛЮ ОБЕСПЕЧЕНИЯ ХОДА
ПРУЖИНЫ ВАМ МОЖЕТ
ПОНАДОБИТЬСЯ СЛЕГКА
СМЕСТИТЬ ЛАПЫ В СТОРОНУ**

РАСПОЛОЖЕНИЕ ПРЕСС-МАСЛЕНОК И ИНТЕРВАЛ СМАЗКИ

ПРЕСС-МАСЛЕНКИ
КАЖДЫЕ 30-40 ЧАСОВ

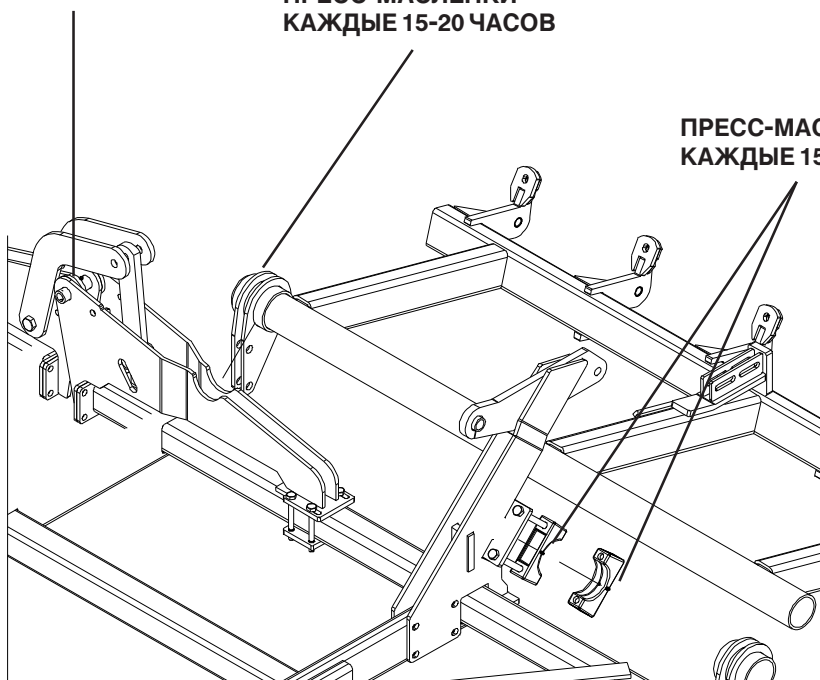
ПРЕСС-МАСЛЕНКИ
КАЖДЫЕ 15-20 ЧАСОВ



ПРЕСС-МАСЛЕНКИ
КАЖДЫЕ 30-40 ЧАСОВ

ПРЕСС-МАСЛЕНКИ
КАЖДЫЕ 15-20 ЧАСОВ

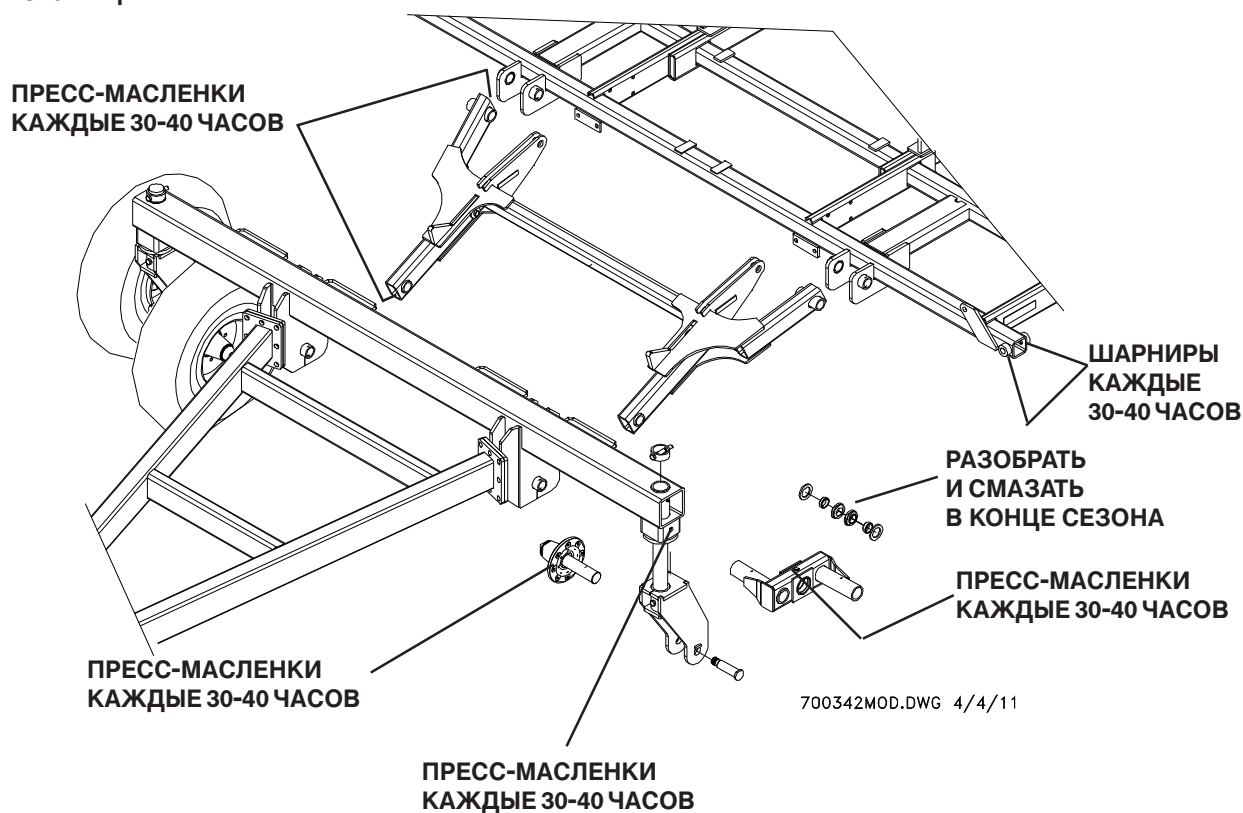
ПРЕСС-МАСЛЕНКИ
КАЖДЫЕ 15-20 ЧАСОВ



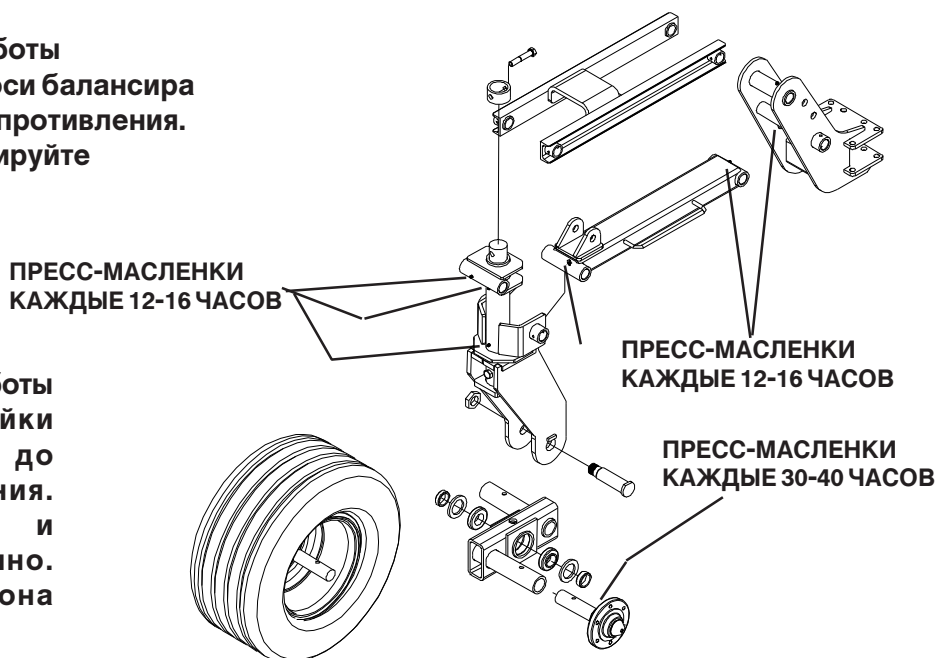
РАСПОЛОЖЕНИЕ ПРЕСС-МАСЛЕНОК И ИНТЕРВАЛ СМАЗКИ

СТУПИЦЫ И ОСИ ЗАПОЛНЕНЫ СМАЗКОЙ НЕ ПОЛНОСТЬЮ. РЕГУЛЯРНАЯ ПОДАЧА СМАЗКИ ЧЕРЕЗ ПРЕСС-МАСЛЕНКИ ТОЛЬКО СЛЕГКА УВЕЛИЧИВАЕТ ИЛИ ПОДДЕРЖИВАЕТ УРОВЕНЬ СМАЗКИ В СТУПИЦЕ.

В КОНЦЕ СЕЗОНА РАЗБЕРИТЕ И СМАЗЬТЕ ВСЕ ПОДШИПНИКИ БАЛАНСИРОВ И СТУПИЦ



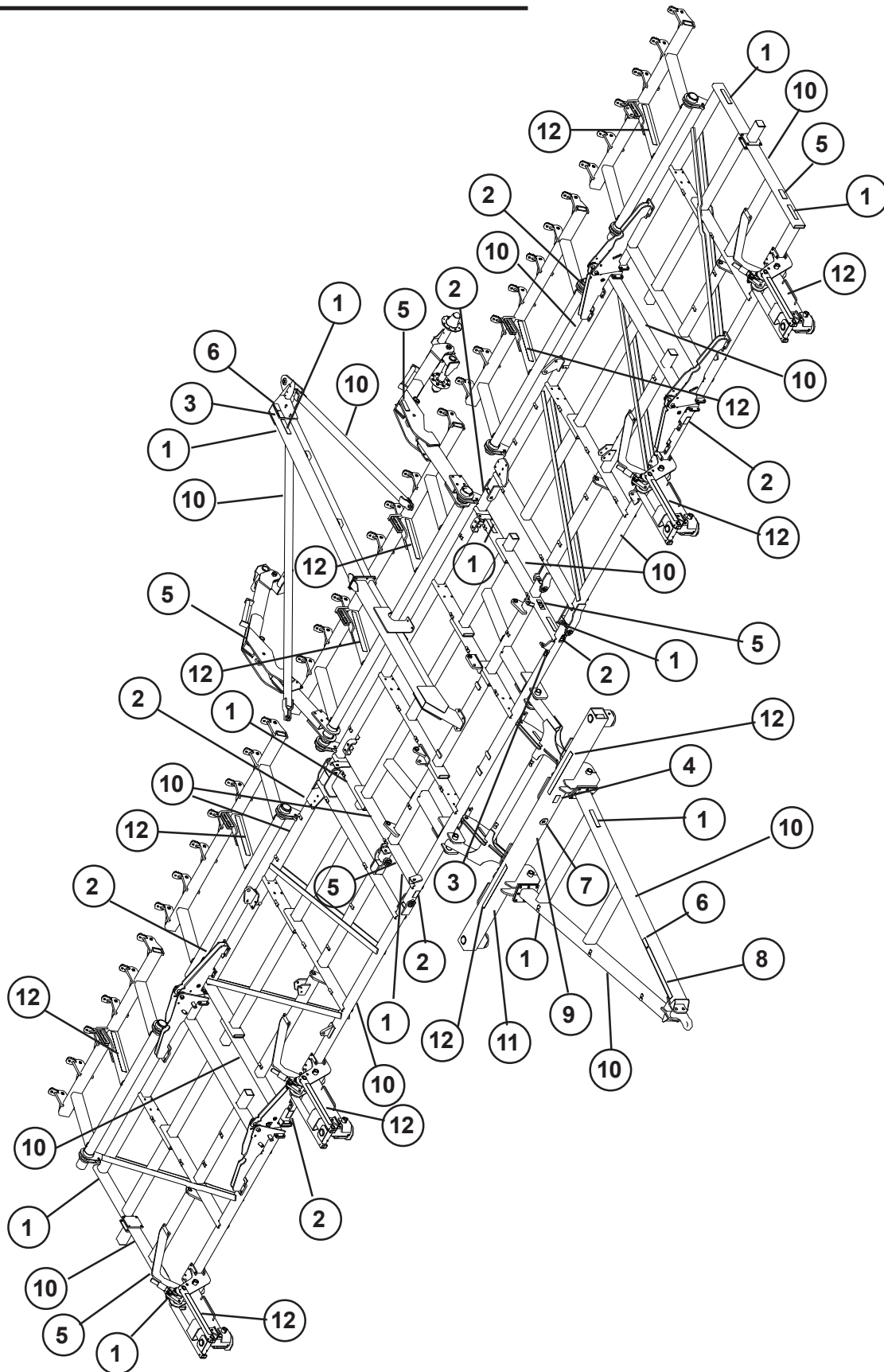
После первых 40 часов работы проверьте затяжку гайки оси балансира и затяните до высокого сопротивления. Далее проверяйте и регулируйте ежемесячно.



После первых 40 часов работы проверьте затяжку гайки ступицы и затяните до среднего сопротивления. Далее проверяйте и регулируйте ежемесячно. После окончания сезона смажьте подшипники.

700343MOD.DWG 4/4/11

РАСПОЛОЖЕНИЕ ТАБЛИЧЕК

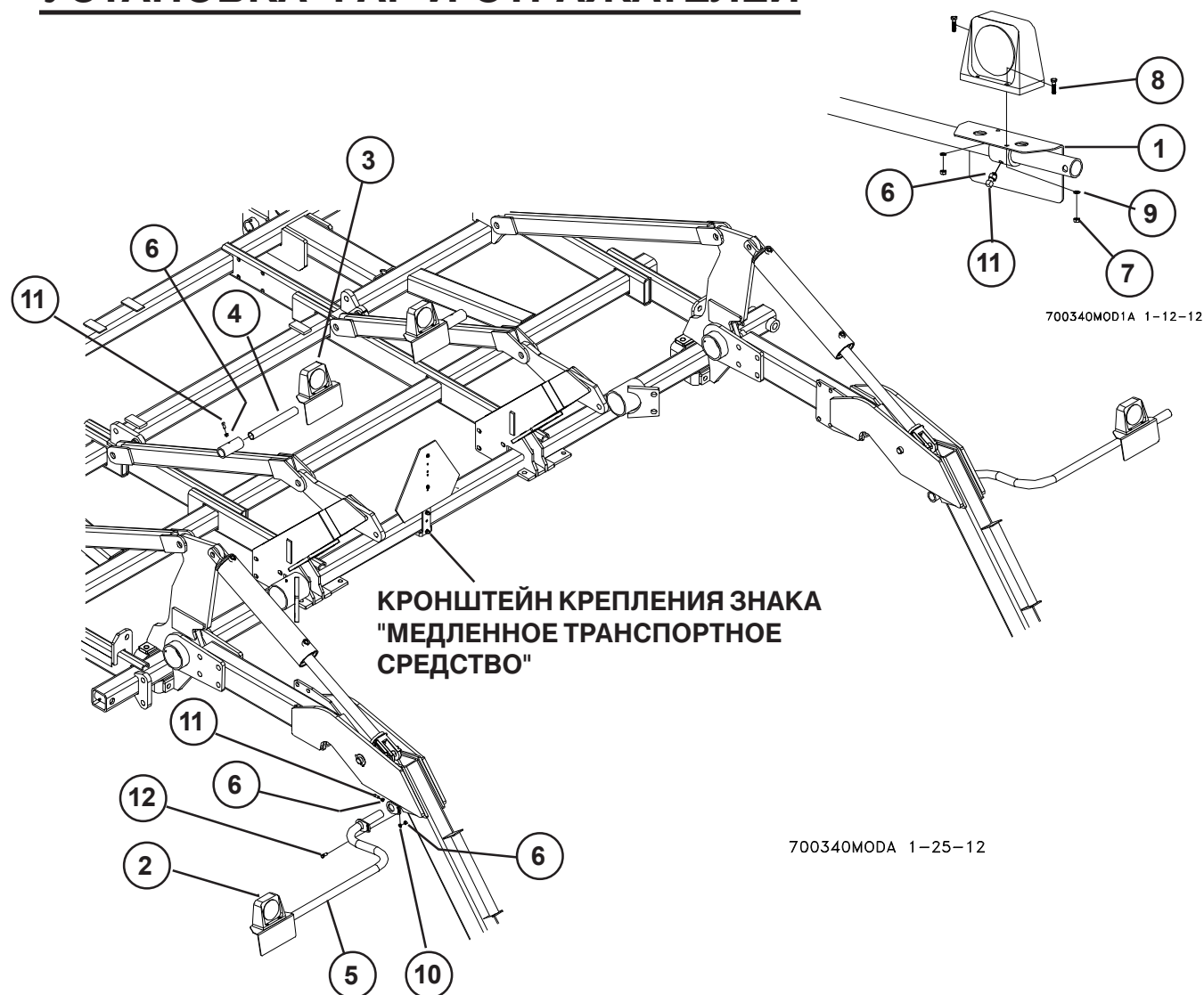


РАСПОЛОЖЕНИЕ ТАБЛИЧЕК

НА РИСУНКЕ ПОКАЗАНО РАСПОЛОЖЕНИЕ РАЗЛИЧНЫХ ТАБЛИЧЕК С ИНФОРМАЦИЕЙ О БЕЗОПАСНОСТИ, КОТОРЫЕ БЫЛИ УСТАНОВЛЕНЫ НА ЗАВОДЕ. ТАКЖЕ ПОКАЗАНЫ ТАБЛИЧКИ С НАИМЕНОВАНИЕМ МАРКИ И МОДЕЛИ АГРЕГАТА, ПРИ ЭТОМ В ЦЕЛЯХ НАГЛЯДНОСТИ НЕКОТОРЫЕ КОМПОНЕНТЫ АГРЕГАТА БЫЛИ СНЯТЫ. КОЛИЧЕСТВО ТАБЛИЧЕК С НАИМЕНОВАНИЕМ МАРКИ И МОДЕЛИ ЗАВИСИТ ОТ КОНФИГУРАЦИИ АГРЕГАТА.

ПОЗ.	КАТАЛ.№	ОПИСАНИЕ	КОЛ-ВО
1	22372	ОРАНЖЕВЫЙ ОТРАЖАТЕЛЬ	12
2	997854	ТАБЛИЧКА "ОПАСНОСТЬ ПРИ СКЛАДЫВАНИИ КРЫЛЬЕВ"	8
3	997860	ТАБЛИЧКА "ВНИМАНИЕ! ПРОЧТИТЕ ИНСТРУКЦИЮ"	1
4	997863	ТАБЛИЧКА "ОПАСНО! ВЫСОКОЕ НАПРЯЖЕНИЕ!"	1
5	997864	ТАБЛИЧКА "ВНИМАНИЕ! ФИКСАТОРЫ"	6
6	9971010	ТАБЛИЧКА "ОПАСНО! ХИМИКАТЫ!"	2
7	9971017	ТАБЛИЧКА "СКОРОСТЬ 15 М/Ч"	1
8	9971163	ТАБЛИЧКА БЕЗОПАСНОСТИ	1
9	8888315	НАКЛЕЙКА С СЕРИЙНЫМ НОМЕРОМ (AGCO)	1
10	ЗАВИСИТ ОТ МОДЕЛИ - НАИМЕНОВАНИЕ МАРКИ АГРЕГАТА		16
11	ЗАВИСИТ ОТ МОДЕЛИ - НОМЕР МОДЕЛИ АГРЕГАТА		1
12	A1030712	ТАБЛИЧКА "СТОПОРНЫЕ КОЛЬЦА ДЛЯ НАСТРОЙКИ ГЛУБИНЫ"12	

УСТАНОВКА ФАР И ОТРАЖАТЕЛЕЙ

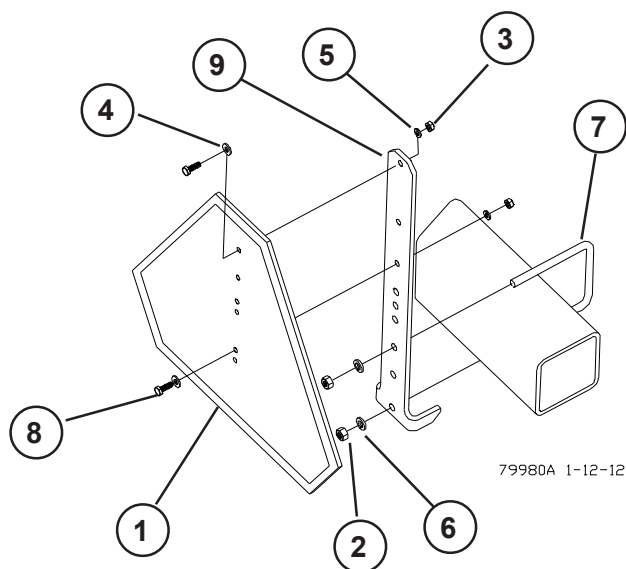


ПОЗ.	КАТАЛ.№	ОПИСАНИЕ	КОЛ-ВО
1	223126	ДЕРЖАТЕЛЬ ФАРЫ/ОТРАЖАТЕЛЯ	4
2	223143	ФАРА ОРАНЖЕВАЯ (ТРЕХКОНТАКТНЫЙ ШТЕКЕР)	2
3	223144	ФАРА КРАСНАЯ (ТРЕХКОНТАКТНЫЙ ШТЕКЕР)	2
4	223160	КРОНШТЕЙН ФАРЫ 30,5 СМ	2
5	240238	СМЕЩЕННЫЙ КРОНШТЕЙН ФАРЫ 121 СМ С ФИКСАТОРОМ	2
6	88103	ГАЙКА ШЕСТИГРАННАЯ 3/8-16NC 5Z	12
7	88172	ГАЙКА ШЕСТИГРАННАЯ 1/4-20NC 5Z	16
8	88203	БОЛТ С ШЕСТИГРАННОЙ ГОЛОВКОЙ 1/4-20NCX1 5Z	16
9	88262	ШАЙБА ГРОВЕРА 1/4ID(5/16ACT) Z	16
10	88362	ШАЙБА ГРОВЕРА 3/8ID Z	2
11	88702	УСТАНОВОЧНЫЙ ВИНТ 3/8NCX3/4 С КВАДР. ГОЛОВКОЙ	10
12	89034	БОЛТ С ШЕСТИГРАННОЙ ГОЛОВКОЙ 3/8NC X 1 5Z	2

БЕЗОПАСНОСТЬ

Поставляемый в комплекте кронштейн предназначен для монтажа на рамы различного размера и может быть установлен в различных положениях, что позволяет избежать нежелательного контакта с компонентами оборудования.

Знак "Медленное транспортное средство" должен быть размещен на задней стороне оборудования, как можно ближе к центральной линии агрегата или немного левее. Нижняя кромка знака должна находиться на расстоянии 60-180 см над землей.



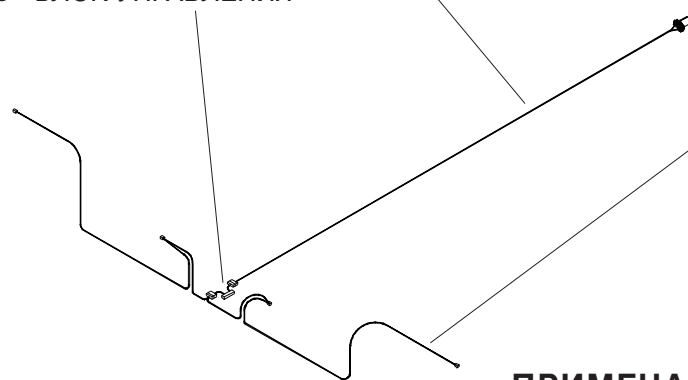
ПОЗ.	КАТАЛ.№	ОПИСАНИЕ	КОЛ-ВО
1	30651	ЗНАК "МЕДЛЕННОЕ ТРАНСПОРТНОЕ СРЕДСТВО" S276.6	1
2	88103	ГАЙКА ШЕСТИГРАННАЯ 3/8-16NC 5Z	2
3	88172	ГАЙКА ШЕСТИГРАННАЯ 1/4-20NC 5Z	2
4	88261	ПЛОСКАЯ ШАЙБА 1/4(5/16 X 3/4ACT) Z	2
5	88262	ШАЙБА ГРОВЕРА 1/4ID(5/16ACT) Z	2
6	88362	ШАЙБА ГРОВЕРА 3/8ID Z	2
7	88385	П-ОБРАЗНЫЙ БОЛТ 3/8-16NCX4X5 Z	1
8	88993	БОЛТ С ШЕСТИГРАННОЙ ГОЛОВКОЙ 1/4-20NC X 3/4 5Z	2
9	350933	КРОНШТЕЙН КРЕПЛЕНИЯ ЗНАКА	1

ФАРЫ И ОТРАЖАТЕЛИ

ПРИМЕЧАНИЕ: СМ. ИНСТРУКЦИИ ПО РАЗМЕЩЕНИЮ ФАР И ОТРАЖАТЕЛЕЙ КОНКРЕТНО ДЛЯ ДАННОЙ МОДЕЛИ СЕЯЛКИ. НА ЭТОМ РИСУНКЕ ПОКАЗАНЫ ТОЛЬКО БАЗОВЫЕ ЭЛЕКТРИЧЕСКИЕ СОЕДИНЕНИЯ.

64597 - КАБЕЛЬ 30 ФУТОВ (914 CM)

223145 - БЛОК УПРАВЛЕНИЯ



223146 - ОТВОДНОЙ ЧЕТЫРЕХЖИЛЬНЫЙ КАБЕЛЬ

ПРИМЕЧАНИЕ: ПРОТЯГИВАЙТЕ КАБЕЛИ ФАР ЧЕРЕЗ КРОНШТЕЙНЫ ФАР.